

特点

- 工作环境温度高达70℃
- 小体积
- 无频闪
- 易装配-端子连接
- 高效率



应用领域

- 商照照明
- 办公照明
- 装饰照明
- 家居照明

产品描述

LF-GIC013YS II 系列是一款最大输出功率13W隔离式恒流驱动电源，额定输入电压220-240Vac，输出电压范围27-40V，适用室内照明场景 I / II 类灯具，如明装筒灯、吸顶灯。

产品型号

LF-GIC013YS II xxxxH

- H: 输入电压220-240Vac
- xxxx: 输出电流(如0350代表350mA)
- Y: 符合认证, S: 机型序列号, II: 第二代系列
- 013: 代表输出功率
- G: 隔离, IC: 室内圆柱形外壳系列

■ 电气特性

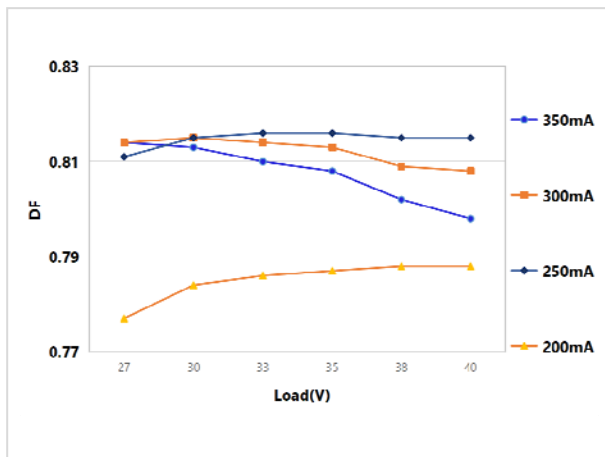
型号全称		LF-GIC013YS II xxxxH				
输出	输出电压	27-40V				
	输出电流	200mA	250mA	300mA	350mA	
	频闪 (波动深度)	符合IEEE 1789标准				
	CIE SVM	≤0.4				
	IEC-Pst	≤1.0				
	电流精度	±7%		±5%		
	温度漂移	±10%				
	启动时间	<0.5S				
输入	输入电压	220-240Vac (极限输入电压: 200-264Vac)				
	输入频率	47Hz-63Hz				
	输入电流	0.15A Max				
	相位因数 (DF)	≥0.7				
	效率	≥83%	≥83%	≥84%	≥84%	
	浪涌电流	≤13A@150uS				
	断路器带载数量	断路器型号	B10	C10	B16	C16
		数量 (PCS)	72	120	115	190
	漏电流	≤0.7mA				
	空载功耗	<0.5W				
保护特性	开路保护	<55V				
	短路保护	打嗝模式 (自恢复)				
环境描述	工作温度	-30℃ - +70℃				
	工作湿度	0-95%RH (无凝露)				
	存储温度/湿度	-30℃ - 80℃ (I类环境6个月); 0-95%RH (无凝露)				
	大气压强	86-106KPa				
安全与电磁兼容	认证	ENEC、CE、CB、RCM、CCC				
	耐压	I/P-O/P: 3.75kV&5mA&60S				
	绝缘电阻	I/P-O/P: >100MΩ@500VDC				
	安规标准	ENEC: EN61347-1:2015, EN 61347-2-13:2014/A1:2017, EN 62384:2016/A1:2009 CE-LVD: EN 61347-2-13:2014/A1:2017, EN 61347-1:2015, EN 62493:2015 CB: IEC 61347-1:2015, IEC61347-2-3:2014, IEC 61347-2-13:2014/AMD1:2016 CCC: GB19510.1-2009, GB19510.14-2009 RCM: AS 61347.2-13:2018				
	电磁发射	CE-EMC/RCM: EN55015, EN61000-3-2:2018, EN61000-3-3 CCC: GB/T17743, GB17625.1, GB17625.2				
	电磁抗干扰	CE-EMC/RCM: EN61000-4-2,3,4,5 (雷击1KV), 6, 11 CCC: GB/T17626.2,3,4,5 (雷击1KV), 6, 11				
其它	IP等级说明	IP40				
	RoHS	RoHS 2.0 (EU) 2015/863				
	质保说明	5年 (Tc≤83℃)				

■ 电气特性

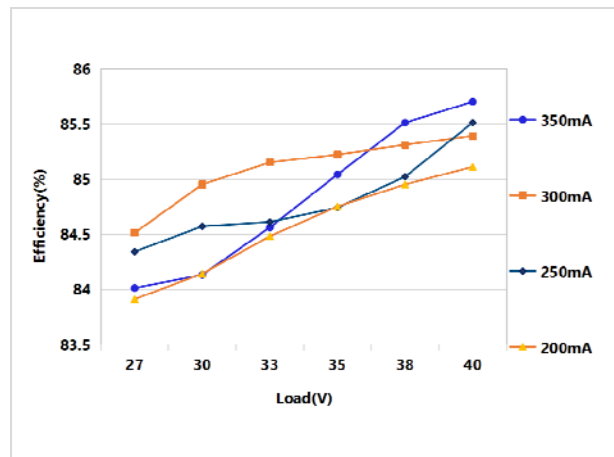
<p>测试设备</p>	<p>交流功率源:CHROMA6530、数字功率表:CHROMA66202、示波器:Tektronix DP03014、直流电子负载:M9712B、灯板、恒温恒湿箱;雷击浪涌发生器:远方 EMS61000-5B、快速群脉冲发生器:远方 EMS61000-4A、频谱分析仪:KH3935、耐压仪EEC SE7440、频闪仪(无频闪系数测试)远方LFA-3000等。</p>
<p>说明</p>	<p>1、建议客户在灯具供电回路中安装过欠压保护与浪涌保护装置,以确保用电安全。 2、电源作为整灯灯具中的一个零部件与终端设备结合使用,因EMC性能受LED灯具及走线的影响,终端设备制造商需对整套装置重新进行EMC确认。 3、断路器配置数量测试条件与浪涌电流测试条件一致。 4、灯具内装配电源使用的PC罩、外壳、堵头等套件必须满足UL94-V0及以上防火等级。 5、如未特别说明以上参数均是在环境温度25℃,湿度50%,满载,输入电压230Vac/50Hz条件下测试的结果。</p>

■ 产品特性曲线

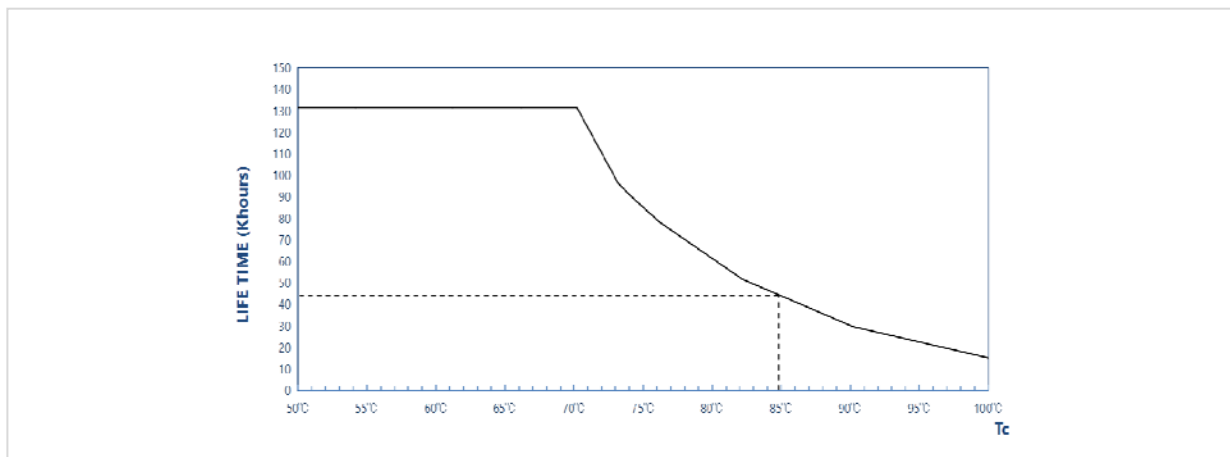
相位因数特性曲线



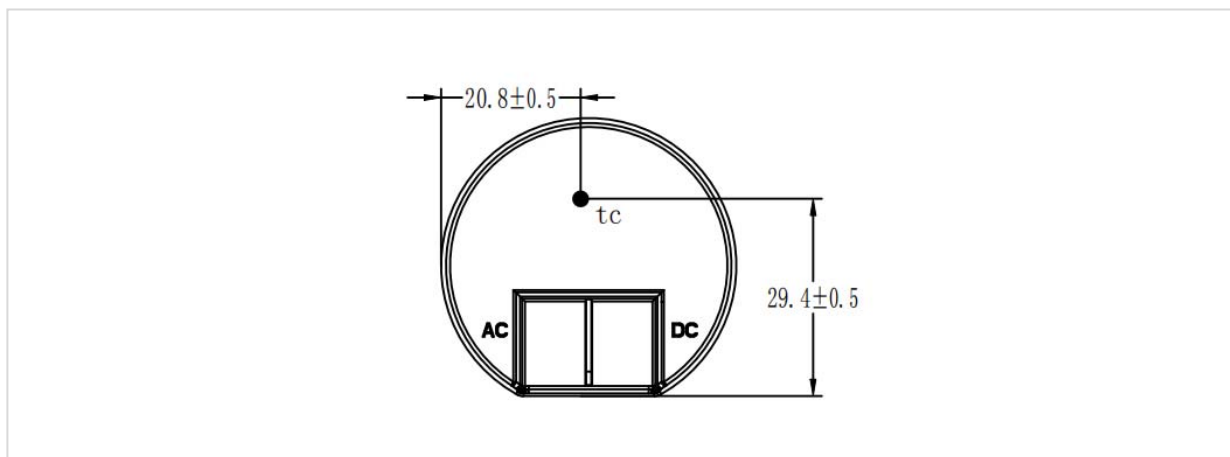
效率曲线



寿命曲线



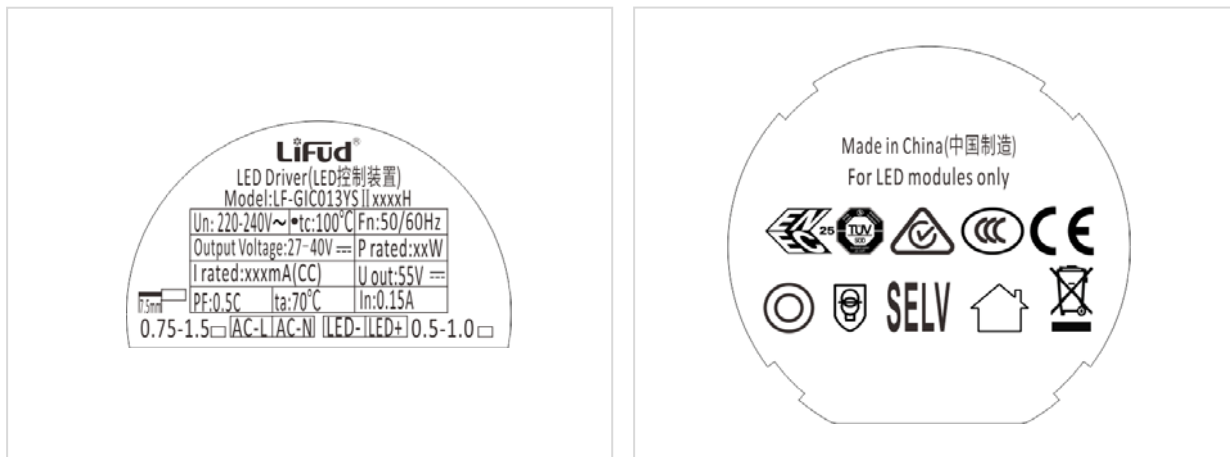
Tc 点测试示意图



■ 产品端子定义

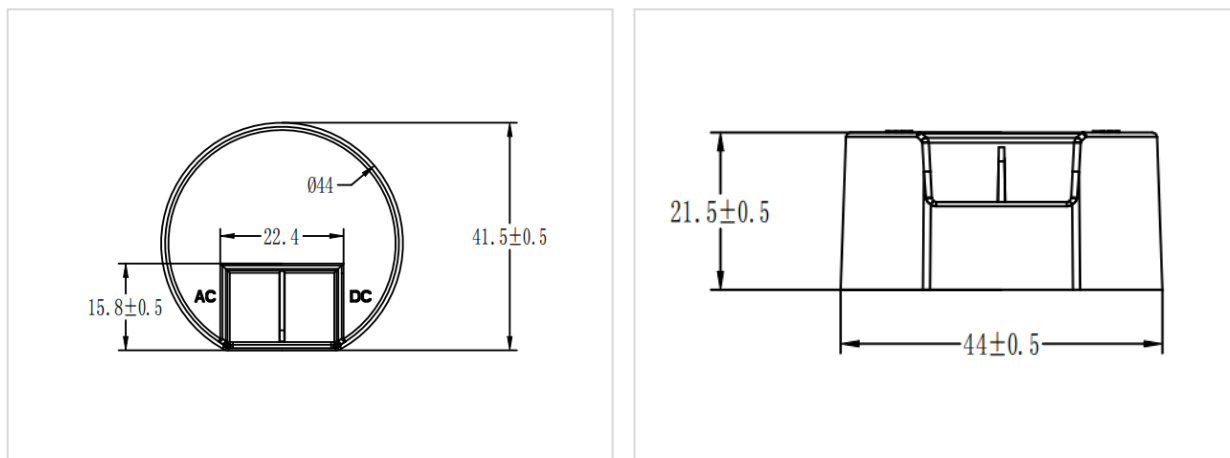
INPUT		OUTPUT	
AC-L	交流火线输入端	LED+	电源输出正端
AC-N	交流零线输入端	LED-	电源输出负端

■ 标签



■ 结构尺寸(单位: mm)

整体外观尺寸 (D×H)
Φ44×21.5mm



■ 包装规格

型号	LF-GIC013YS II xxxxH
包装箱尺寸	L×W×H=385×285×210mm
数量	30 PCS/层; 6 层/箱; 180 PCS/箱
重量	0.05kg/PC; 10.5kg/箱

■ 运输和贮存

1. 运输

- 运输方式适应使用车、船、飞机交通运输工具运输。
- 在运输中，应有遮篷、防晒，并保持文明装卸，不应有剧烈振动撞击等。

2. 贮存

- 贮存符合I类环境的规定。贮存期限超过6个月的产品建议重新检验，合格后方可使用。

注意事项

- 使用本产品时请按照使用规范进行使用，超过本产品使用条件下使用可能会发生故障。
- 使用未经过认证要求的灯具或不兼容的灯具，可能引发火灾、爆炸或者其他危险。
- 人为损坏属于非保修范围。

注：规格书中内容最终解释权归深圳莱福德科技股份有限公司所有。