

产品描述

LF-FMR020YS系列产品是一款20W LED非隔离式恒流驱动电源，基于金属铁壳设计，高功率因素高效率，额定工作电压输入范围220-240Vac，输出电压范围25-57V，输出电流可以使用DIP开关调节从200-350mA每隔50mA为一个档位。



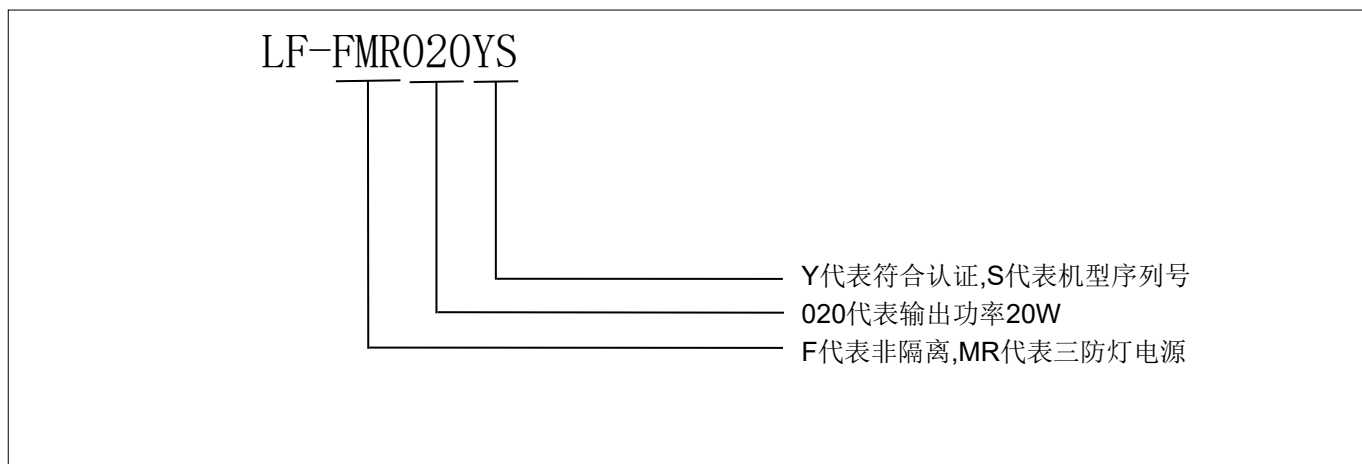
特点

- 适用于I类灯具
- 金属铁壳欧规系列
- 高性能、高效率、高功率因数
- 5年质保（参考质保说明）

应用领域

- 室内办公照明
- 装饰照明
- 商业照明

产品编号说明

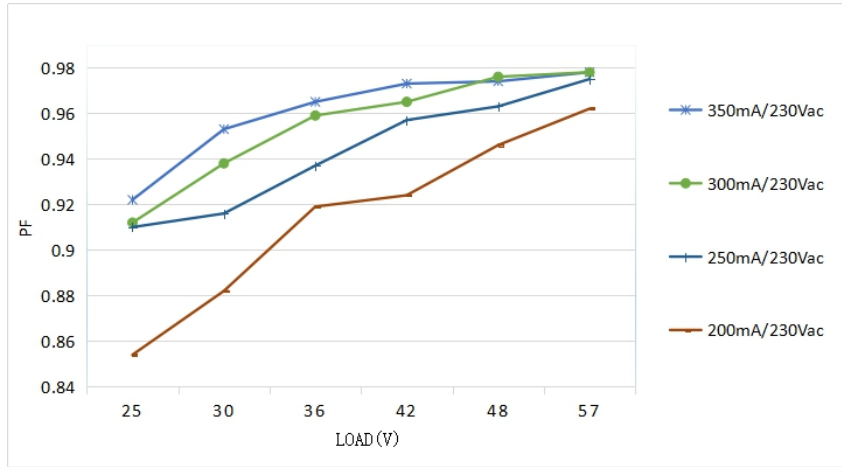


电气特性

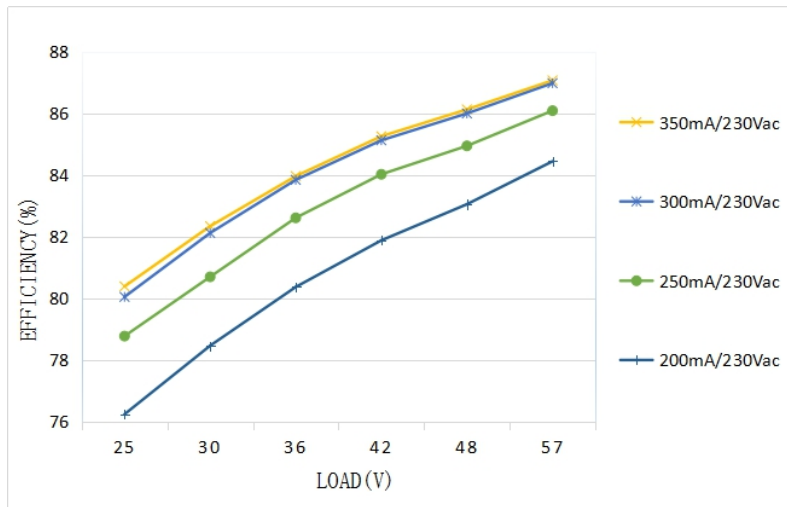
型号全称		LF-FMR020YS			
输出	输出电压	25V-57Vdc			
	输出电流	使用DIP开关调节输出电流			
		200mA	250mA	300mA	350mA
	波动深度	符合IEEE1789标准			
	频闪效应 (SVM)	≤0.4			
	频闪 (PSt LM)	≤1.0			
	电流精度	±7%			
	温度漂移	±10%			
启动时间	<0.5S@230Vac				
输入	输入交流电压	220-240Vac (极限输入电压: 198-264Vac)			
	输入直流电压	180-264Vdc			
	输入频率	47Hz-63Hz			
	输入电流	0.12A			
	功率因数	>0.9 @230Vac			
	总谐波失真	<20%			
	效率	≥82%	≥84%	≥85%	≥85%
		浪涌电流 ≤14A & 150uS @230Vac (Max)			
	漏电流	≤0.7mA			
	断路器可配置同型号电源数量	断路器型号	B10	C10	B16
数量(PCS)		40	67	65	108
保护特性	开路保护	<150Vdc@输入电压220-240Vac			
		<450Vdc@输入电压180-264Vdc			
环境描述	短路保护	打嗝模式 (自恢复)			
	工作温度	-30°C - +50°C			
	工作湿度	20-90%RH (无凝露)			
	存储温度/湿度	-30°C- 80°C (I类环境 6个月); 10-90%RH (无凝露)			
安全与电磁兼容	大气压强	86kPa-106kPa			
	认证	ENEC、CE、RCM、CB、CCC、SAA、EL			
	耐压	I/P-FG: 1.6kV 5mA 60S			
	绝缘阻抗	I/P-FG O/P-FG: >100MΩ @500VDC			
	安规标准	ENEC: EN61347-1:2015, EN 61347-2-13:2014/A1:2017, EN 62384: 2016/A1:2009 CE-LVD: EN 61347-2-13:2014/A1:2017, EN 61347-1:2015, EN 62493:2015 CB: IEC 61347-1:2015, IEC61347-2-3:2014, IEC 61347-2-13:2014/AMD1:2016 RCM: AS 61347.2-13:2018 EL: IEC 61347-2-13:2014 Annex J CCC: GB19510.1-2009, GB19510.14-2009			
		电磁发射	CE-EMC/RCM: EN55015, EN61000-3-2, EN61000-3-3 CCC: GB/T17743, GB17625.1, GB17625.2		
电磁抗干扰	CE-EMC/RCM: EN61000-4-2, 3, 4, 5(雷击: L-N:1KV L/N-PG:2KV), 6, 11 CCC: GB/T17626.2, 3, 4, 5(雷击: L-N:1KV L/N-PG:2KV), 6, 11				
其它	IP等级	IP20			
	RoHS	RoHS 2.0 (EU) 2015/863			
	质保说明	5年 (Tc: ≤70°C)			
测试设备	交流功率源: CHROMA6530、数字功率表: CHROMA66202、示波器: Tektronix DPO3014、直流电子负载: M9712B、灯板、恒温恒湿箱; 雷击浪涌发生器: 远方 EMS61000-5B、快速群脉冲发生器: 远方 EMS61000-4A、频谱分析仪: KH3935、耐压仪 EEC SE7440、频闪仪 (无频闪系数测试) 远方 LFA-3000等。				
说明	1、建议客户在灯具供电回路中安装过欠压保护与浪涌保护装置, 以确保用电安全。 2、电源作为整灯具中的一个零部件与终端设备结合使用, 因EMC性能受LED灯具及走线的影响, 终端设备制造商需对整套装置重新进行EMC确认。 3、断路器配置数量测试条件与浪涌电流测试条件一致。 4、如未特别说明以上参数均是在环境温度25°C, 湿度50%, 100%负载, 输入电压230VAC/50Hz条件下测试的结果。				

产品特性曲线

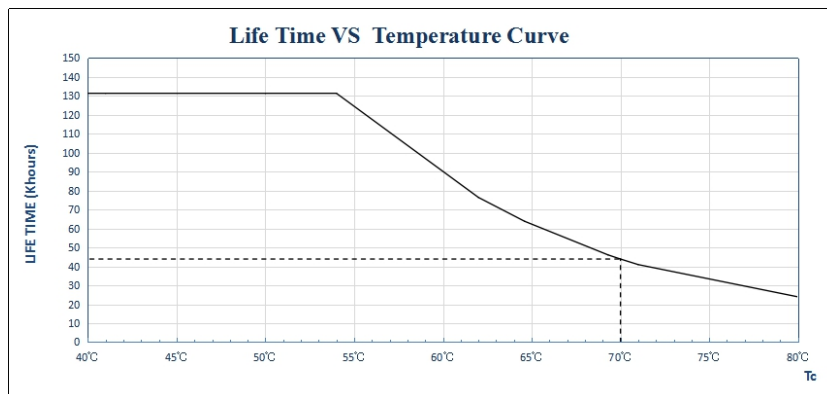
■ 功率因数特性曲线



■ 效率曲线



■ 寿命曲线



产品端子

INPUT

AC-L	交流火线输入端
AC-N	交流零线输入端
	保护接地

OUTPUT

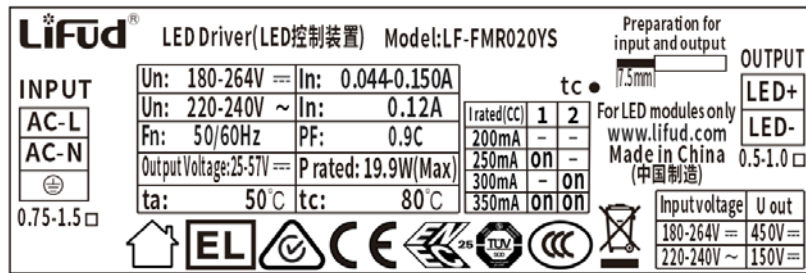
LED+	电源输出+端
LED-	电源输出-端

产品拨码定义

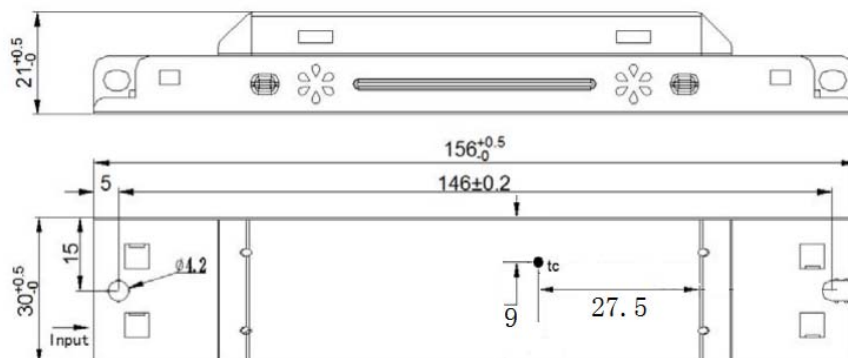
I rated(CC)	1	2
200mA	-	-
250mA	ON	-
300mA	-	ON
350mA	ON	ON

备注：“-”代表OFF档位

铭牌



结构尺寸（单位：mm）



包装规格

型号	LF-FMR020YS
包装箱尺寸	L*W*H=385MM*285MM*210MM
数量	12PCS/层；6层/箱；72PCS/箱
重量	0.093kg/PC；6.76kg/箱

运输与贮存

1. 运输

产品适用车、船、飞机交通运输工具运输。

在运输中，应有遮蓬、防晒，并保持文明装卸，不应有剧烈振动、撞击等。

2. 贮存

贮存符合I类环境的规定。贮存期限超过6个月的产品建议重新检验，合格后方可使用。

注意事项

- ★ 使用本产品时请按照规范进行使用，超出本产品使用条件使用可能会发生故障。
- ★ 使用未经过认证要求的灯具或不兼容的灯具，可能引发火灾或者其他危险。
- ★ 人为损坏、超出本产品使用条件、非原厂改动不属于保修范围。

注：规格书中内容最终解释权归深圳莱福德科技股份有限公司所有。

变更履历表

版本	变更内容	日期	备注
V1.0	正式发行	2021/11/30	
V1.1	铭牌丝印Tc温度点更改	2021/12/07	
V1.2	DC 输入电压，效果图，铭牌丝印图更改	2021/12/20	
V1.3	增加开路保护参数、铭牌空载电压参数	2022/01/14	