

特点

- 转换效率高达95%
- THD<15%
- 电位器/拨码开关调节输出电流
- 调光关断无余辉可选
- 非调光、三合一调光及12V辅助供电可选
- 防雷：线对线4KV/6KV可选，线对地6KV
- 全方位保护：过温/过压/短路保护
- 无频闪
- IP65



应用领域

- LED高棚灯
- UFO工矿灯

产品描述

LF-FHB150Yx/BxIV系列为恒流LED驱动器产品，有非调光、三合一调光及三合一调光+12V三种功能型号可选，具有超高的效率与功率因数，极低的谐波干扰。产品侧边预留电位器或拨码开关调节端口，可方便调整产品输出电流(功率)，满足客户不同的个性需求。

产品型号

LF-FHB150YA(BA)IV/YC(BC)IV/YB(BB)IV

- YBIV：基础版(电位器)/BBIV：基础版(拨码)
- YCIV：三合一(电位器)/BCIV：三合一(拨码)
- YAIV：三合一+12V(电位器)/BAIV：三合一+12V(拨码)
- 150代表额定功率150W
- F：非隔离，HB：工矿灯系列

■ 电气特性

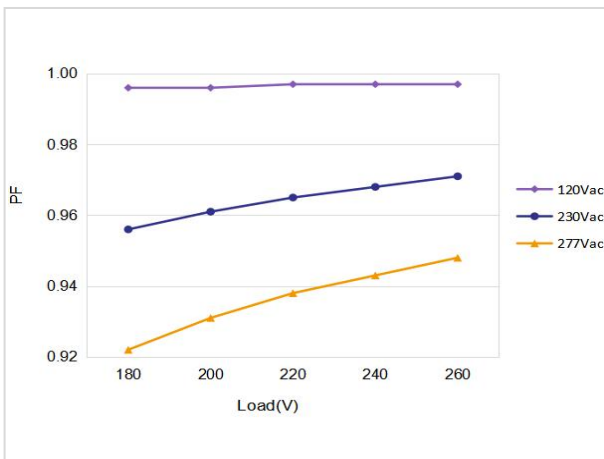
型号全称-1		LF-FHB150YAIV	LF-FHB150YBIV	LF-FHB150YCIV
输出电流（电位器调节）		500mA-750mA（出厂默认值620mA）		
型号全称-2		LF-FHB150BAIV	LF-FHB150BBIV	LF-FHB150BCIV
输出电流（拨码开关调节）		340mA	420mA	500mA
输出	输出电压	180-260Vdc（LED）		
	输出功率	150W Max		
	波动深度	<0.5% @满载		
	电流精度	±8%		
	启动时间	120Vac<1S; 230Vac<0.5S		
	温度漂移	±3% @Ta25-60℃		
输入	输入电压	100-277Vac（极限电压：90-305Vac）		
	DC输入电压	141-276Vdc		
	输入电流	2A Max		
	功率因数	≥0.95/230Vac @满载		
	总谐波失真	≤15% @满载		
	效率	92.5%/120Vac @满载; 94.5%/230Vac @满载		
	浪涌电流	<80A/350uS @230Vac		
	待机功耗	≤0.5W @220Vac（可选）		
12V辅助电源 (YA/BA系列)	输出电压	+12Vdc（11-14V）		
	输出电流	200mA Max		
	动态负载	请客户使用动态负载时注意产品匹配性		
	纹波电压	≤1V		
保护特性	防雷保护	<input checked="" type="checkbox"/> 标准版：L-N：4KV（2Ω），L/N-PE：6KV（12Ω） <input type="checkbox"/> 增强版：L-N：6KV（2Ω），L/N-PE：6KV（12Ω）		
	开路保护	开路电压≤310Vdc		
	短路保护	≤15W 长时间短路不损坏（自恢复）		
环境描述	工作温度	-40℃~+60℃		
	工作湿度	0-95%RH（无凝露）		
	存储温度/湿度	-40℃~+80℃（I类环境6个月）；0-95%RH（无凝露）		
	大气压强	86-106KPa		
安全与电磁兼容	认证	FCC、UL		
	耐压	L-N/PG：1.5KVac，<5mA，60S；L-N/DIM：1.6KVac，<5mA，60S；DIM/PG：500Vac，<5mA，60S		
	安规标准	UL：UL8750，CSA 250.13		
	电磁干扰	FCC：PART 15B		
	电磁抗干扰	符合IEC61000-4-2，3，4，5，6，8，11，12；IEC61547		
	振铃波	4KV		
	静电ESD	空气8KV，接触4KV（Class B）		
其它	IP等级说明	IP65		
	RoHS	RoHS 2.0（EU）2015/863		
	质保说明	5年（Tc≤75℃）		
	MTBF	>1000Hours@Telcordia SR-332 Issue4		

■ 电气特性

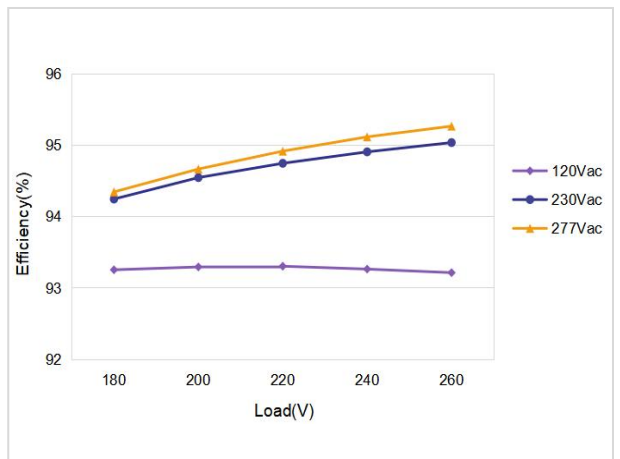
测试设备	数字功率表：CHROMA66202、示波器：TEKTRONIX DPO3014、直流电子负载：M9712B、灯板、恒温恒湿箱；远方EMS61000-5B；远方EMS61000-4A、频谱分析仪：KH3935、耐压仪TH9201B、频闪仪：（无频闪系数测试）60N-01等
测试说明	如未特别说明，以上功率因数、效率等参数均是在环境温度25℃，湿度50%，输入电压230Vac，100%负载条件下测试的结果
补充说明	<ol style="list-style-type: none"> 1、建议客户在灯具供电回路中安装过欠压保护与浪涌保护装置，以确保用电安全 2、灯具内装配电源使用的PC罩、外壳、堵头等套件必须满足UL94-V0及以上防火等级 3、电源作为整灯灯具中的一个零部件与终端设备结合使用，因EMC性能受LED灯具及走线的影响，终端设备制造商需对整套装置重新进行EMC确认 4、请使用调试一/十字螺丝刀对电源进行电流调节，否则容易损坏电位器。（使用刀头，刀身，刀柄绝缘性良好的螺丝刀，刀头2mm螺丝刀亦可，扭力请勿超过0.5KN.m） 5、电源使用过程中输出总功率不能超过额定最大功率。否则不能质保 6、LED灯珠与铝基板的耐压要>2.5KVac

■ 产品特性曲线

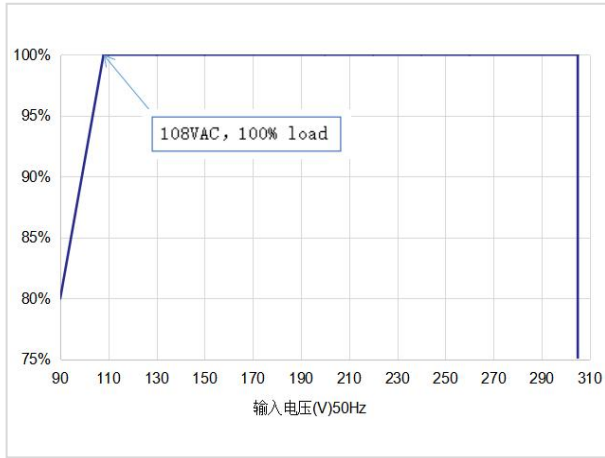
功率因数特性曲线



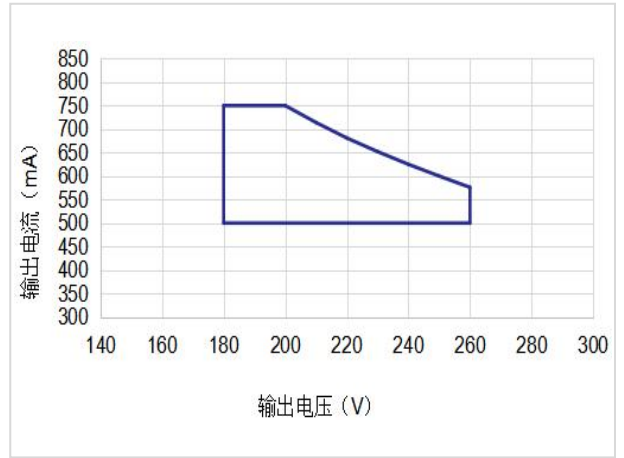
效率曲线



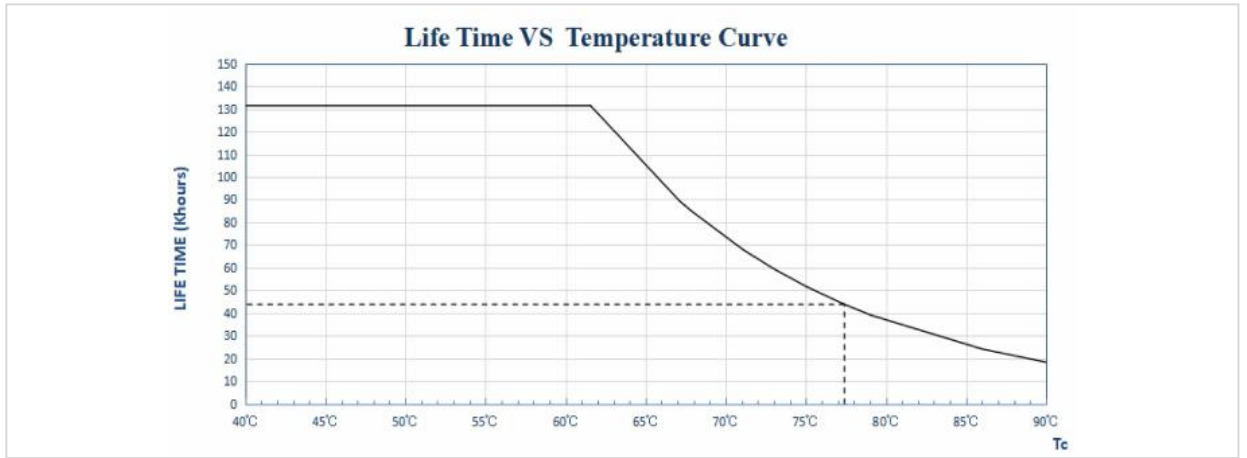
负载降额曲线



功率曲线



寿命曲线



■ 调光操作说明

YA/YB/YCIV 内置电位器调光 (调节固定电流大小)

参数	最小值	典型值	最大值	备注
电位器调节输出电流范围	500mA	-	750mA	输出总功率不超过150W

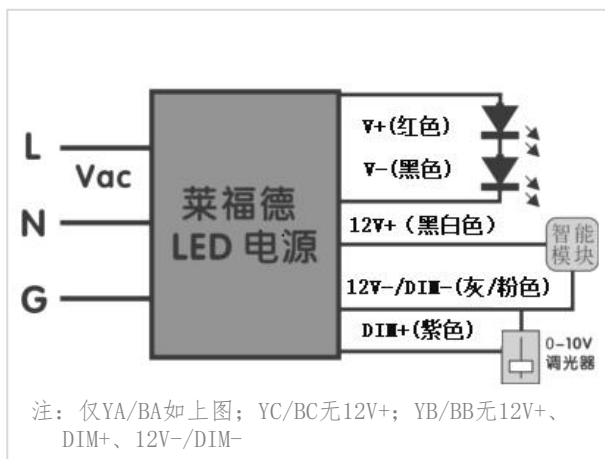
BA/BB/BCIV内置拨码开关调光（调节固定电流大小）

固定电流调节对照表				
输出电流	1	2	3	备注
340mA	-	-	-	输出总功率不超过150W
420mA	-	-	ON	
500mA	-	ON	-	
620mA	ON	-	-	

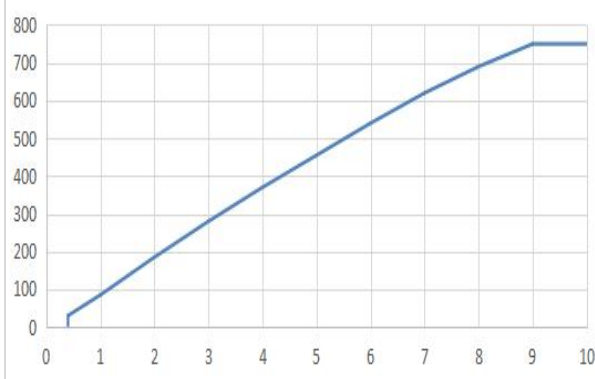
0-10V调光操作

- 0-10V信号接于DIM端口
- 0-10V输入电压0.6V±0.4关灯，0.8V±0.4开灯
- 0-10V调光深度典型值10%
- DIM+/-不接时，输出100%额定电流
- YA/BA调光可关断
- YC/BC调光可关断（可选）

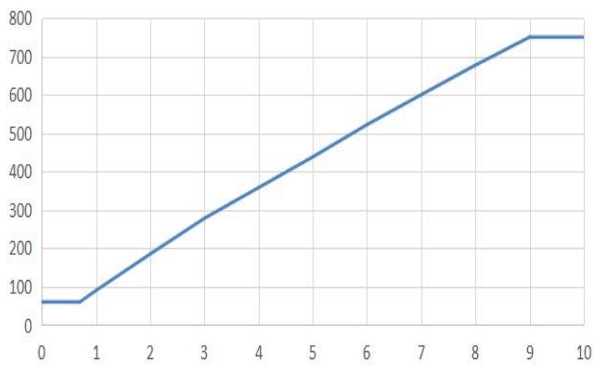
0-10V调光接线示意图



调光可关断曲线



YC/BC调光不关断曲线（可选）

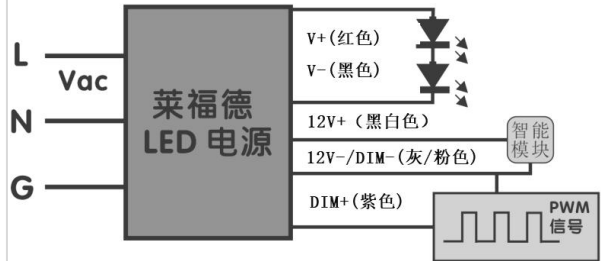


注：输入：230Vac，输出：200Vdc/750mA（用莱福德0-10V调光器测试所得数据，图表仅供参考）

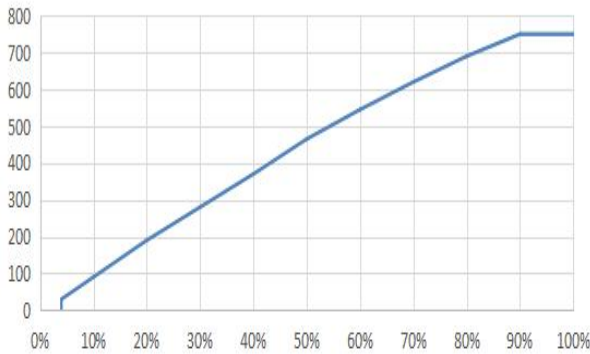
PWM调光操作

- PWM信号接于DIM端口
- PWM调光深度典型值10%
- PWM兼容信号范围：1000-3000 (Hz) , 幅值：9-10 (V)
- DIM+/-不接时，输出100%额定电流
- YA/BA调光可关断
- YC/BC调光可关断（可选）

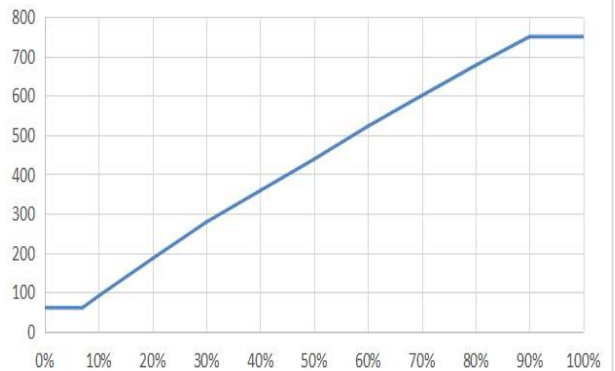
PWM调光接线示意图



调光可关断曲线



YC/BC调光不关断曲线（可选）

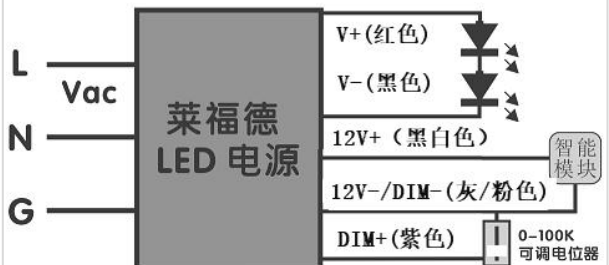


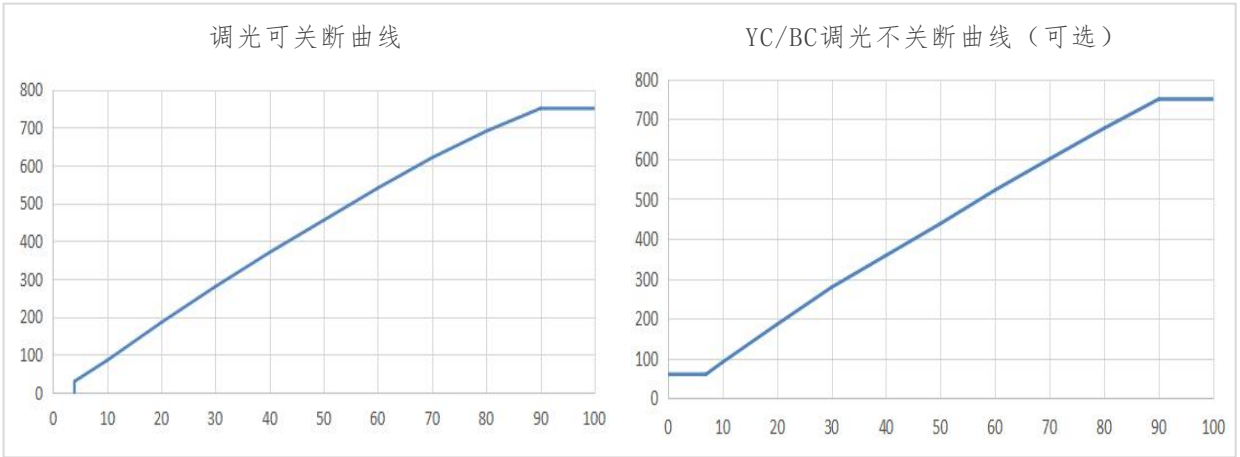
注：输入：230Vac，输出：200Vdc/750mA（用PWM信号发生器：RIGOL测试所得数据，图表仅供参考）

电阻(Rx)调光操作

- Rx信号接于DIM端口
- Rx范围为0-100KΩ
- DIM+/-不接时，输出100%额定电流
- YA/BA调光可关断
- YC/BC调光可关断（可选）

电阻(Rx)调光接线示意图



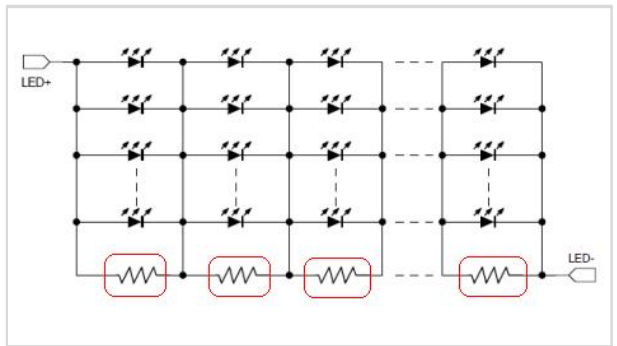


注：输入：230Vac，输出：200Vdc/750mA（用LEVITON调光器所得数据，图表仅供参考）

调光关断说明

调光信号为0V时电源无输出，但是铝基板铜箔与地线之间会有结电容产生导致灯珠出现微亮，需在灯珠串并中每一并并一颗1206封装3-5KΩ电阻。

并接方式如右图：



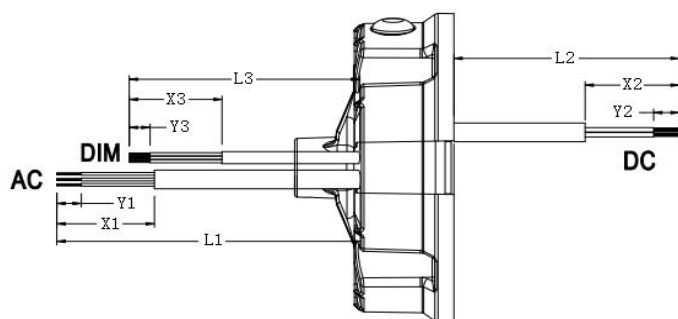
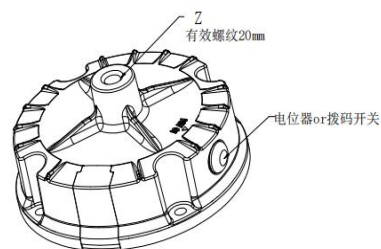
■ 结构尺寸(单位：mm)

线材规格

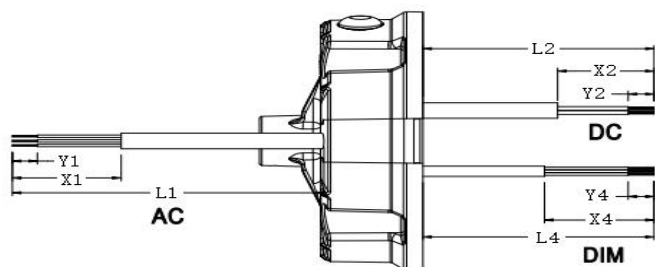
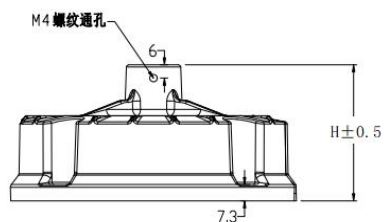
类别	输入线规格	输出线规格	调光及辅助电源线规格
YA/BA	3*18AWG Φ7.8±1mm	2*18AWG Φ7.7±1mm	3*22AWG Φ5.0±1mm
YB/BB	3*18AWG Φ7.8±1mm	2*18AWG Φ7.7±1mm	/
YC/BC	3*18AWG Φ7.8±1mm	2*18AWG Φ7.7±1mm	2*22AWG Φ4.5±1mm
颜色	AC-L黑色；AC-N白色；PG绿色	LED+红色；LED-黑色	DIM+紫色；DIM-灰色/DIM-粉色（可选）；+12V黑白色
线长	300±10mm (L1)	200±8mm (L2)	280±8mm (L3)
			200±8mm (L4)
剥皮	40±4mm (X1)	35±4mm (X2)	40±4mm (X3/X4)
浸锡	10±1.5mm (Y1)	10±1.5mm (Y2)	10±1.5mm (Y3/Y4)

外观尺寸

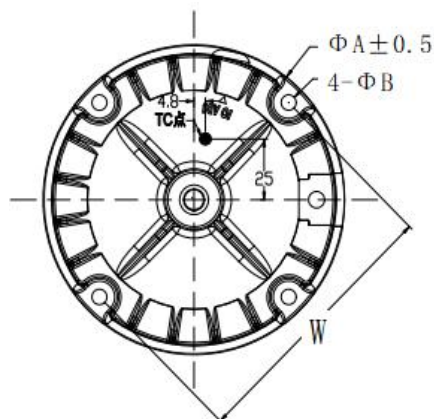
名称描述	标准代号	单位 (mm)
外壳直径	A	Φ 127.3
固定螺丝孔直径	4-B	Φ 6.4
安装孔尺寸	W	113
吊环孔	Z	M10*1.5
外壳高度	H	61.4



顶部出调光线



底部出调光线



各点位分布

注 (可选带支架孔外壳)

■ 包装规格

型号	LF-FHB150YA/YB/YC/BA/BB/BCIV
包装箱尺寸	570×380×175mm (L×W×H)
数量	15 PCS/层; 1 层/箱; 15 PCS/箱
重量	0.722±0.1kg/PC; 11.9±1.5kg/箱

■ 运输和贮存

1. 运输

- 运输方式适应使用车、船、飞机交通运输工具运输。
- 在运输中，应有遮蓬、防晒，并保持文明装卸，不应有剧烈振动撞击等。

2. 贮存

- 贮存符合I类环境的规定。贮存期限超过6个月的产品建议重新检验，合格后方可使用。

注意事项

- 使用本产品时请按照使用规范进行使用，超过本产品使用条件下使用可能会发生故障。
- 使用未经过认证要求的灯具或不兼容的灯具，可能引发火灾、爆炸或者其他危险。
- 人为损坏属于非保修范围。

注：规格书中内容最终解释权归深圳莱福德科技股份有限公司所有。