

## 特点

- 转换效率高达95%
- THD<15%
- 电位器/拨码开关调节输出电流
- 调光关断无余辉可选
- 非调光、三合一调光及三合一调光+12V辅助供电可选
- 防雷：线对线4KV/6KV可选，线对地6KV
- 全方位保护：开路/短路保护
- 无频闪
- IP65



## 应用领域

- LED高棚灯
- UFO工矿灯

## 产品描述

LF-FHB120Yx/BxIV 系列为恒流LED电源，有非调光、三合一调光及三合一调光+12V辅助供电功能三种型号可选，具有超高的效率与功率因数，极低的谐波干扰。产品侧边预留电位器或拨码开关调节端口，可方便调整产品输出电流(功率)，满足客户不同的个性需求。

## 产品型号

LF-FHB120YA (BA) IV / YC (BC) IV / YB (BB) IV

- YBIV: 基础版(电位器)/BBIV: 基础版(拨码)
- YCIV: 三合一调光(电位器)/BCIV: 三合一调光(拨码)
- YAIIV: 三合一调光+12V(电位器)/BAIV: 三合一调光+12V(拨码)
- 120: 输出功率120W
- F: 非隔离, HB: 工矿灯系列

## ■ 电气特性

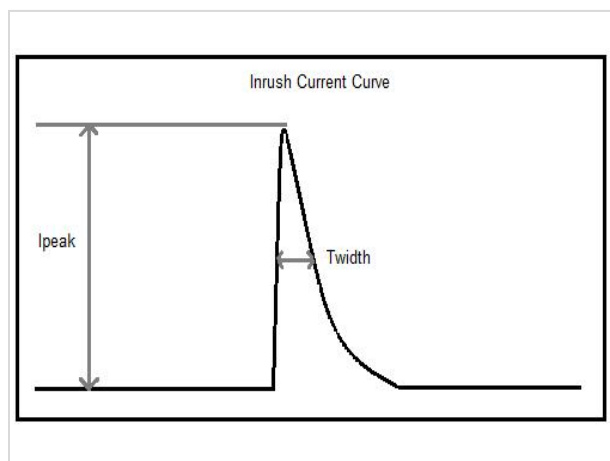
型号全称-1		LF-FHB120YAIV	LF-FHB120YBIV	LF-FHB120YCIV
输出电流范围（电位器调节）		300mA-500mA		
默认出厂电流		480mA ± 5%		
型号全称-2		LF-FHB120BAIV	LF-FHB120BBIV	LF-FHB120BCIV
输出电流范围（拨码开关调节）		250mA	330mA	420mA
默认出厂电流		500mA ± 5%		
输出	输出电压	180-260Vdc (LED)		
	输出功率	120W Max		
	波动深度	<0.5% @满载		
	启动时间	120Vac < 1S; 230Vac < 0.5S		
	线性调整率	±5% @满载		
	负载调整率	±8% @满载		
	温度漂移	±3% @Ta25~60°C		
输入	输入电压	100-277Vac (极限电压: 90-305Vac)		
	DC输入电压	141-276Vdc		
	输入频率	50Hz/60Hz		
	输入电流	1.6A Max		
	功率因数	≥0.95/230Vac @满载		
	总谐波失真	≤15% @满载		
	效率	92.5%/120Vac @满载; 94.5%/230Vac @满载		
	浪涌电流	<80A/350uS @230Vac		
	待机功耗	≤0.5W @220Vac (可选)		
12V辅助电源 (YA/BA系列)	输出电压	+12Vdc (11-14V)		
	输出电流	200mA Max		
	动态负载	请客户使用动态负载时注意产品匹配性		
	纹波电压	≤1V		
保护特性	防雷保护	<input checked="" type="checkbox"/> 标准版: L-N: 4KV (2Ω), L/N-PE: 6KV (12Ω) <input type="checkbox"/> 增强版: L-N: 6KV (2Ω), L/N-PE: 6KV (12Ω)		
	开路保护	开路电压 ≤ 310Vdc		
	短路保护	≤15W 长时间短路不损坏 (自恢复)		
	接地电阻	≤0.1Ω @25A/60S		
	绝缘阻抗	≥100MΩ @I/P-PE O/P-PE: 500Vdc/60S/25°C/50%RH		
环境描述	工作温度	-40°C ~ +60°C		
	工作湿度	0~95%RH (无凝露)		
	存储温度/湿度	-40°C ~ +80°C (I类环境6个月); 0~95%RH (无凝露)		
	大气压强	86~106KPa		
安全与电磁兼容	认证	FCC、UL		
	耐压	L-N/PG: 1.5kVac, <5mA, 60S; L-N/DIM: 1.6kVac, <5mA, 60S; DIM/PG: 500Vac, <5mA, 60S		
	安规标准	UL: UL8750, CSA 250.13		
	电磁干扰	FCC: PART 15 CLASS B @120Vac FCC: PART 15 CLASS A @277Vac		
	电磁抗干扰	符合IEC61000-4-2, 3, 4, 5, 6, 8, 11, 12; IEC61547		
	振铃波	4KV		
	静电ESD	空气8KV, 接触4KV		

## ■ 电气特性

其他	IP等级说明	IP65
	RoHS	RoHS 2.0 (EU) 2015/863
	质保说明	5年 (Tc≤75℃)
	MTBF	>1000Khours@Telcordia SR-332 Issue4
测试设备	数字功率表: CHROMA66202、示波器: TEKTRONIX DPO3014、直流电子负载: M9712B、灯板、恒温恒湿箱; 远方EMS61000-5B: 远方EMS61000-4A、频谱分析仪: KH3935、耐压仪TH9201B、频闪仪: (无频闪系数测试) 60N-01等	
测试说明	如未特别说明, 以上参数均是在环境温度25℃, 湿度50%, 输入电压230Vac, 100%负载条件下测试的结果	
补充说明	<p>1、建议客户在灯具供电回路中安装过欠压保护与浪涌保护装置, 以确保用电安全</p> <p>2、灯具内装配电源使用的PC罩、外壳、堵头等套件必须满足UL94-V0及以上防火等级</p> <p>3、电源作为整灯灯具中的一个零部件与终端设备结合使用, 因EMC性能受LED灯具及走线的影响, 终端设备制造商需对整套装置重新进行EMC确认</p> <p>4、请使用调试一/十字螺丝刀对电源进行电流调节, 否则容易损坏电位器。(使用刀头, 刀身, 刀柄绝缘性良好的螺丝刀, 刀头2mm螺丝刀亦可, 扭力请勿超过500g.cm)</p> <p>5、电源使用过程中输出总功率不能超过额定最大功率。否则不能质保</p> <p>6、耐压测试时, 请将输入线L/N之间短路, 输出线正/负之间短路, 调光线和辅助电源线正/负之间短路</p> <p>7、LED灯珠与铝基板的耐压建议100%全检&gt;2.5KVac</p>	

## ■ 断路器可配置同型号电源数量具体参数信息

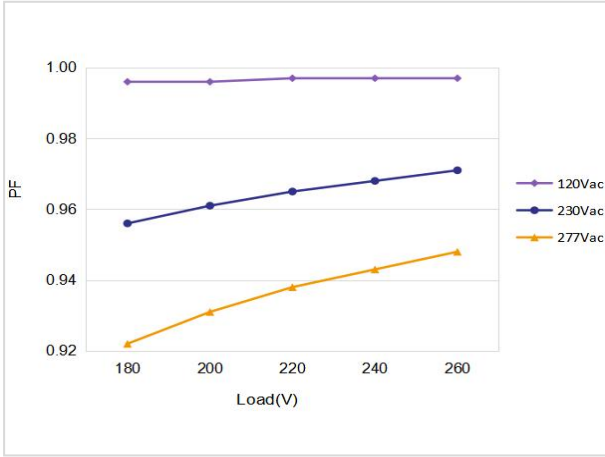
项目	浪涌峰值电流Ipeak	浪涌半峰时间Twidth
输入电压120Vac	30.2A	73.6uS
输入电压230Vac	61.5A	150uS



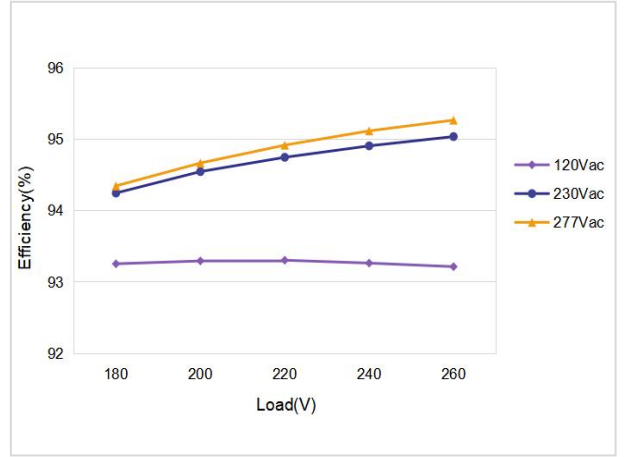
输入电压230Vac时, 断路器匹配电源数量如下:		
类型	级别	容纳电源数量
B型	10A	9台
	13A	12台
	16A	14台
	20A	18台
	25A	23台
C型	10A	12台
	13A	15台
	16A	18台
	20A	23台
	25A	29台

■ 产品特性曲线

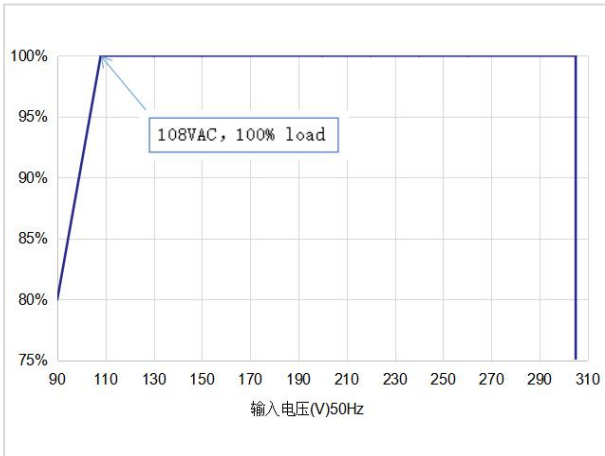
功率因数特性曲线



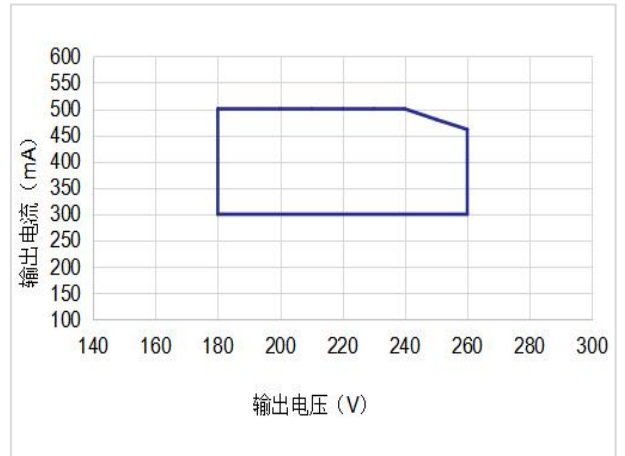
效率曲线



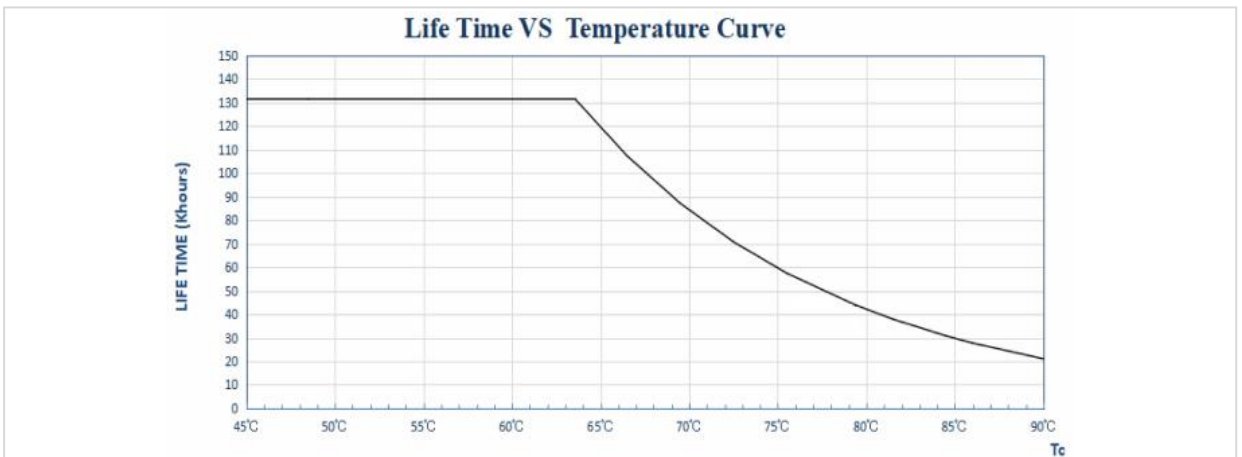
负载降额曲线



功率曲线



寿命曲线



## ■ 调光操作说明

### YA/YB/YCIV 内置电位器调光（调节固定电流大小）

参数	最小值	默认值	最大值	备注
电位器调节输出电流范围	300mA	480mA	500mA	输出总功率不超过120W

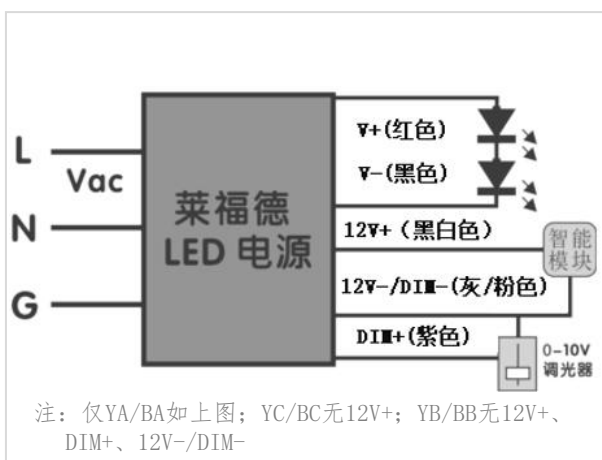
### BA/BB/BCIV 内置拨码开关调光（调节固定电流大小）

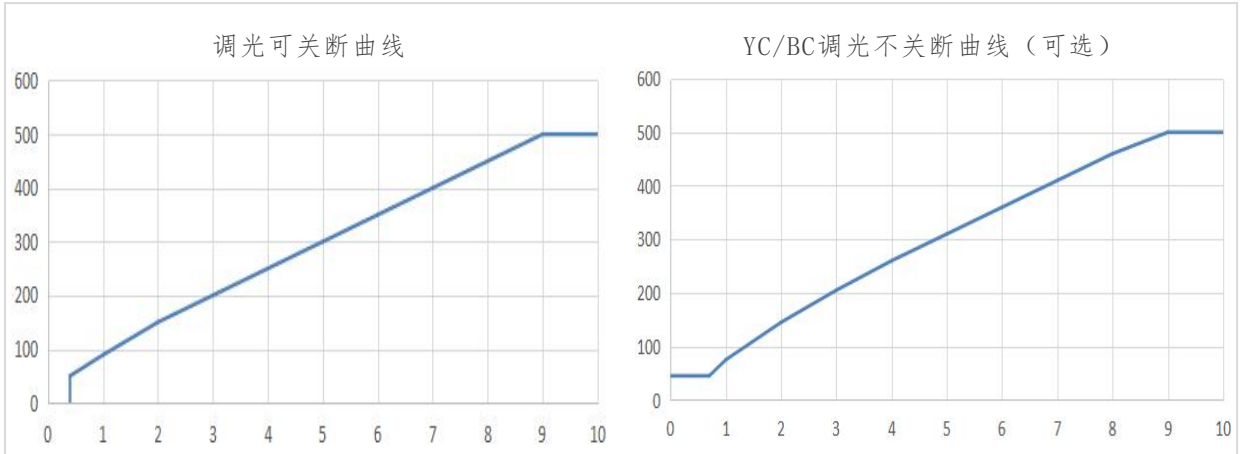
固定电流调节对照表				
输出电流	1	2	3	备注
250mA	-	-	-	输出总功率不超过120W
330mA	-	-	ON	
420mA	-	ON	-	
500mA	ON	-	-	

### 0-10V调光操作

- 0-10V信号接于DIM端口
- 0-10V输入电压0.8V±0.15关灯，1.0V±0.2开灯
- 0-10V调光深度典型值10%
- DIM+/-不接时，输出100%额定电流
- YA/BA调光可关断
- YC/BC调光可关断（可选）

### 0-10V调光接线示意图



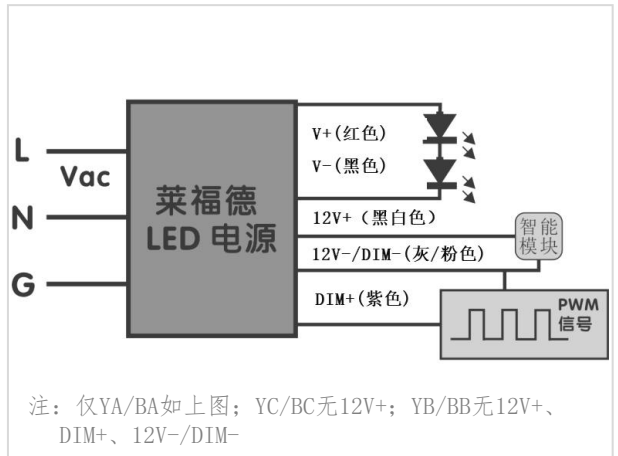


注：输入：230Vac，输出：240Vdc/500mA（用莱福德0-10V调光器测试所得数据，图表仅供参考）

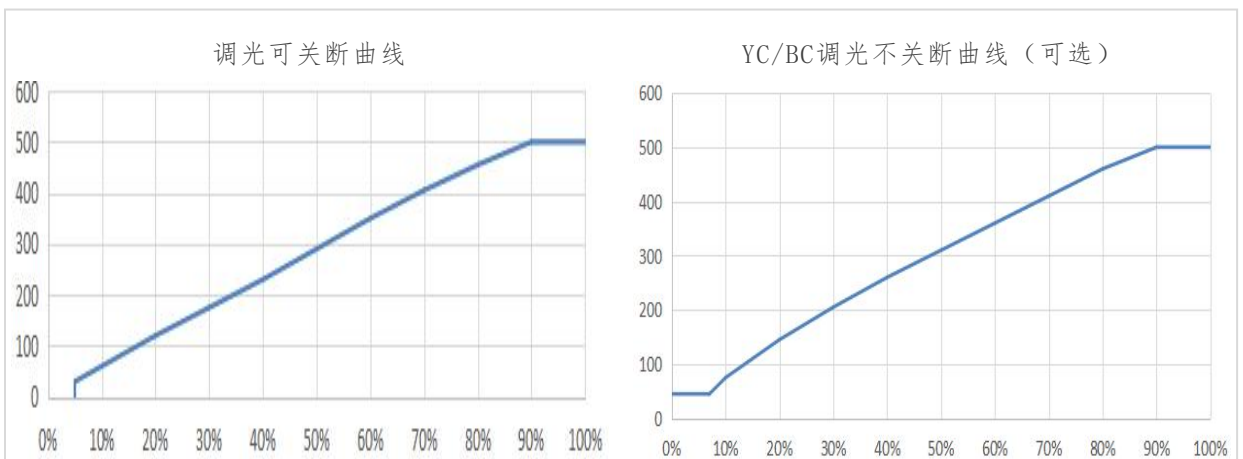
### PWM调光操作

- PWM信号接于DIM端口
- PWM调光深度典型值10%
- PWM兼容信号范围：1000-3000（Hz），幅值：9-10（V）
- DIM+/-不接时，输出100%额定电流
- YA/BA调光可关断
- YC/BC调光可关断（可选）

### PWM调光接线示意图



注：仅YA/BA如上图；YC/BC无12V+；YB/BB无12V+、DIM+、12V-/DIM-

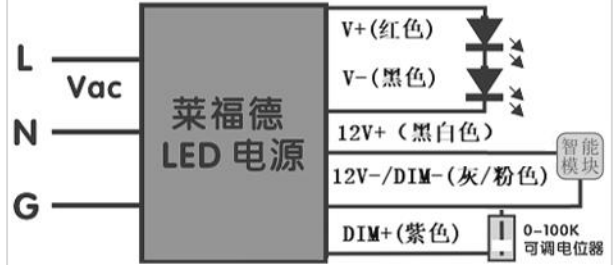


注：输入：230Vac，输出：240Vdc/500mA（用PWM信号发生器：RIGOL测试所得数据，图表仅供参考）

### 电阻 (Rx) 调光操作

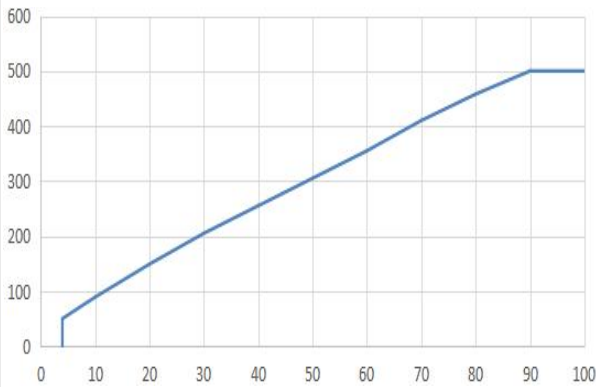
- Rx 信号接于 DIM 端口
- Rx 范围为 0-100K  $\Omega$
- DIM+/- 不接时，输出 100% 额定电流
- YA/BA 调光可关断
- YC/BC 调光可关断（可选）

### 电阻 (Rx) 调光接线示意图

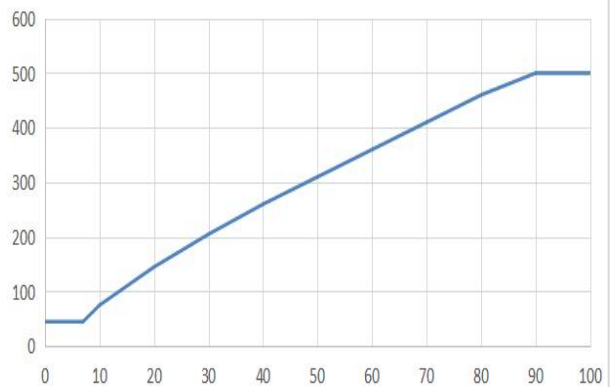


注：仅 YA/BA 如上图；YC/BC 无 12V+；YB/BB 无 12V+、DIM+、12V-/DIM-

调光可关断曲线



YC/BC 调光不关断曲线（可选）

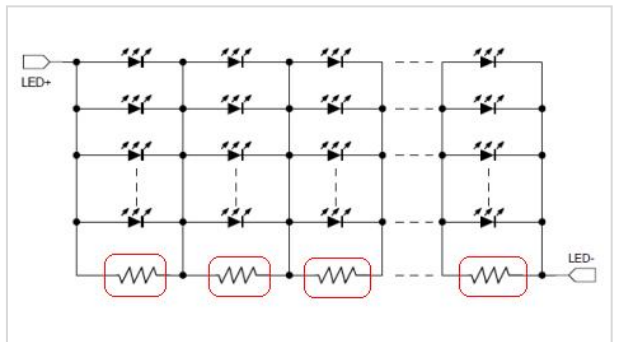


注：输入：230Vac，输出：240Vdc/500mA（用电阻调光器所得数据，图表仅供参考）

### 调光关断说明

调光信号为 0V 时电源无输出，但是铝基板铜箔与地线之间会有结电容产生，导致灯珠出现微亮，需在灯珠串并中每一并并一颗电阻，阻值根据铝基板及灯珠参数进行匹配。（参考阻值：3K  $\Omega$  - 5K  $\Omega$  / 1206 封装）

并接方式如右图：



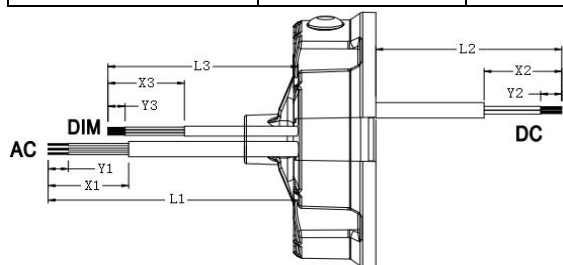
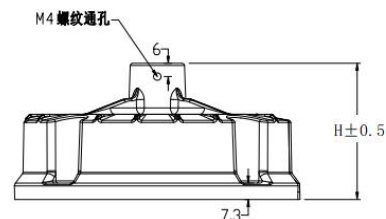
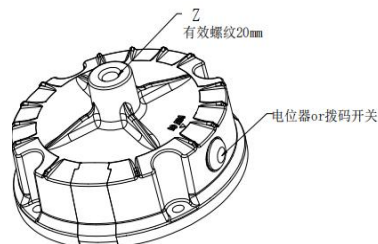
## ■ 结构尺寸(单位: mm)

### 线材规格

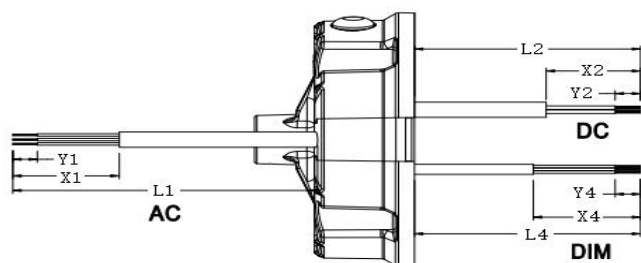
类别	输入线规格	输出线规格	调光及辅助电源线规格
YA/BA	3*18AWG $\Phi 7.8 \pm 1\text{mm}$	2*18AWG $\Phi 7.7 \pm 1\text{mm}$	3*22AWG $\Phi 5.0 \pm 1\text{mm}$
YB/BB	3*18AWG $\Phi 7.8 \pm 1\text{mm}$	2*18AWG $\Phi 7.7 \pm 1\text{mm}$	/
YC/BC	3*18AWG $\Phi 7.8 \pm 1\text{mm}$	2*18AWG $\Phi 7.7 \pm 1\text{mm}$	2*22AWG $\Phi 4.5 \pm 1\text{mm}$
颜色	AC-L黑色; AC-N白色; PG绿色	LED+红色; LED-黑色	DIM+紫色; DIM-灰色/DIM-粉色(可选); +12V黑白色
线长	$300 \pm 10\text{mm}$ (L1)	$200 \pm 8\text{mm}$ (L2)	$280 \pm 8\text{mm}$ (L3)
			$200 \pm 8\text{mm}$ (L4)
剥皮	$40 \pm 4\text{mm}$ (X1)	$35 \pm 4\text{mm}$ (X2)	$40 \pm 4\text{mm}$ (X3/X4)
浸锡	$10 \pm 1.5\text{mm}$ (Y1)	$10 \pm 1.5\text{mm}$ (Y2)	$10 \pm 1.5\text{mm}$ (Y3/Y4)

### 外观尺寸

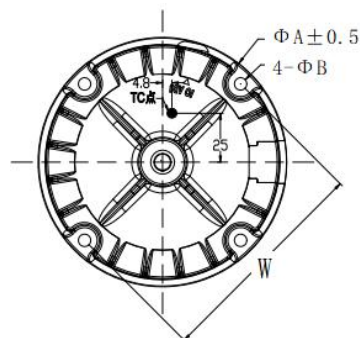
名称描述	标准代号	单位 (mm)
外壳直径	A	$\Phi 127.3$
固定螺丝孔直径	4-B	$\Phi 6.4$
安装孔尺寸	W	113
吊环孔	Z	M10*1.5
外壳高度	H	61.4



顶部出调光线



底部出调光线



各点位分布

注(可选带支架孔外壳)



## ■ 包装规格

型号	LF-FHB120YA/YB/YC/BA/BB/BCIV
包装箱尺寸	570×380×175mm (L×W×H)
数量	15 个/层; 1 层/箱; 15 个/箱
重量	0.722±0.1kg/个; 11.9±1.2kg/箱

## ■ 运输和贮存

### 1. 运输

- 运输方式适应使用车、船、飞机交通运输工具运输。
- 在运输中，应有遮蓬、防晒，并保持文明装卸，不应有剧烈振动撞击等。

### 2. 贮存

- 贮存符合I类环境的规定。贮存期限超过6个月的产品建议重新检验，合格后方可使用。

## 注意事项

- 使用本产品时请按照使用规范进行使用，超过本产品使用条件下使用可能会发生故障。
- 使用未经过认证要求的灯具或不兼容的灯具，可能引发火灾、爆炸或者其他危险。
- 人为损坏属于非保修范围。

注：规格书中内容最终解释权归深圳莱福德科技股份有限公司所有。