

产品描述

LF-AAZ008-0350-42系列产品是一款8W LED恒流驱动电源，具有ZigBee调光功能。此机型可工作在输入电压范围为198-264VAC，并提供了介于100mA-350mA间不同输出电流的选择，输出电流可通过DIP开关设置且电流调节步长为50mA。

特点

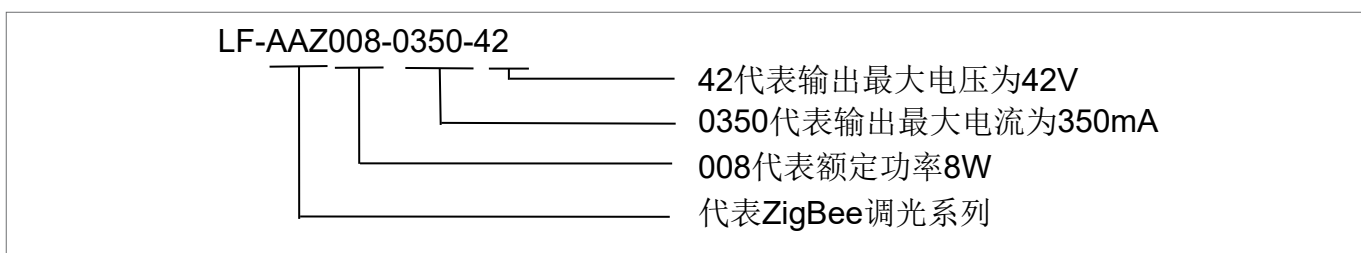
- 输出恒流型，电流值可通过DIP开关设置，且支持每50mA一个档。
- 塑件外壳设计，满足class II.
- 待机功耗小于0.5W.
- 具有ZigBee调光.
- 5年质保（参考质保说明）.



应用领域

- 室内办公照明
- 装饰照明
- 商业照明
- 家居照明
- 应用于泛光灯

产品编号说明

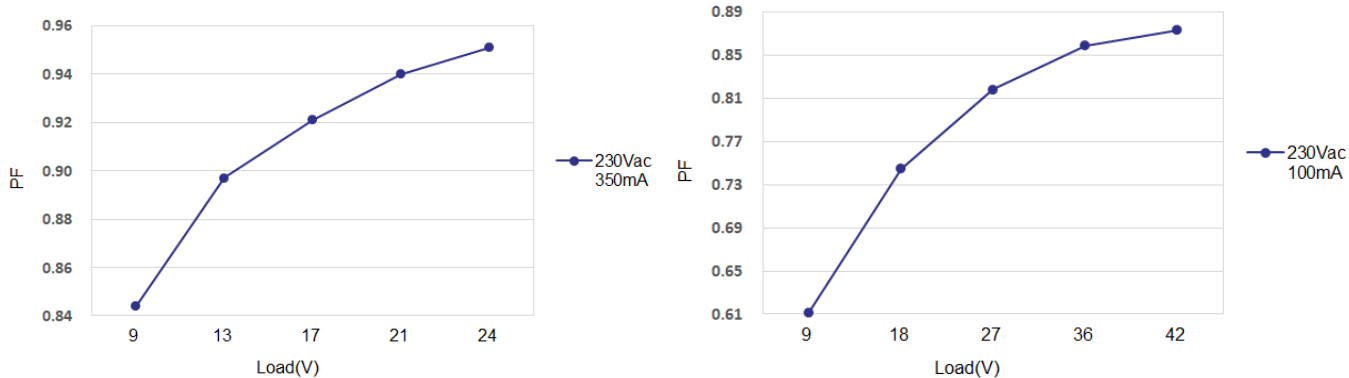


电气特性

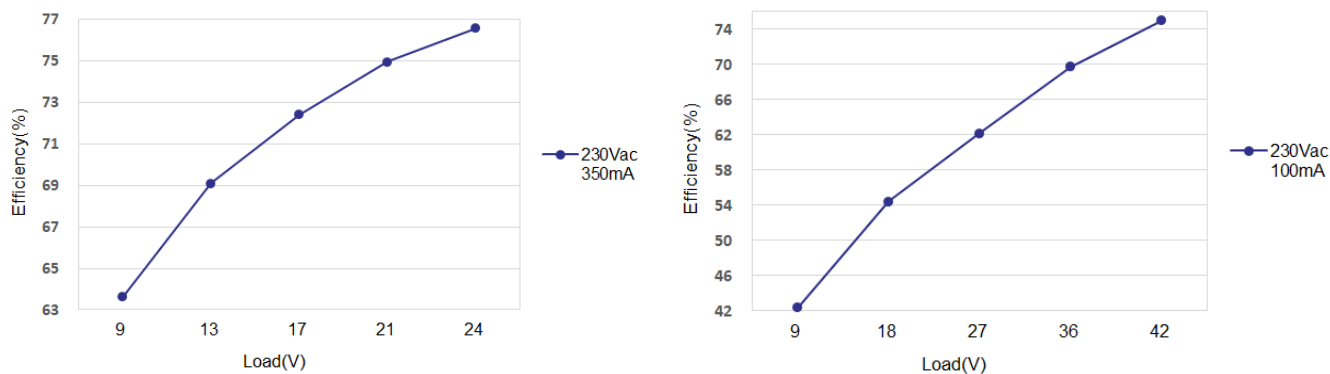
型号全称		LF-AAZ008-0350-42						
输出	输出电压	9-42V	9-42V	9-42V	9-32V	9-27V	9-24V	
	输出电流	100mA	150mA	200mA	250mA	300mA	350mA	
	频闪系数	≤1% 符合无频闪标准 (IEEE Std 1789-2015)						
	电流精度	±7%	±5%					
	调光深度	≤1%						
	温度漂移	±10%						
	启动时间	<1S@230Vac						
输入	输入电压	220-240Vac (极限输入电压: 198-264Vac)						
	DC输入电压	180-280Vdc						
	输入频率	47Hz-63Hz						
	输入电流	0.1A Max						
	功率因素	≥0.86	≥0.9	≥0.93	≥0.93	≥0.93	≥0.94	
	总谐波失真	≤15% @230Vac (DC满载)						
	效率	≥74%	≥79%	≥81%	≥77%	≥76%	≥76%	
	浪涌电流	≤4.2A&12uS@230Vac (Max)						
	断路器带载数量	断路器型号	B10		C10		B16	
		数量 (PCS)	66		66		106	
	漏电流	≤0.7mA						
	待机功耗	≤0.5W (APP DIM OFF信号生效时)						
保护特性	开路保护	<59V						
	短路保护	打嗝模式 (自恢复)						
环境描述	工作温度	-20℃ - +45℃						
	工作湿度	20-90%RH (无凝露)						
	存储温度/湿度	-30℃ - 80℃ (I类环境 6个月); 10-90%RH (无凝露)						
	大气压强	86-106KPa						
安全与电磁兼容	认证	CE						
	耐压	I/P-O/P: 3.75kV 5mA 60S						
	绝缘阻抗	I/P-O/P: >100MΩ@500VDC						
	安规标准	CE-LVD: EN 61347-2-13:2014/A1:2017, EN 61347-1:2015, EN 62493:2015						
	电磁干扰	CE-EMC/RCM:EN55015, EN61000-3-2, EN61000-3-3						
	电磁抗干扰	CE-EMC/RCM: EN61000-4-2,3,4,5 (雷击1KV) ,6,11						
其它	IP等级说明	IP20						
	RoHS	RoHS 2.0 (EU) 2015/863						
	质保说明	5年 (Tc<71℃)						
	噪音等级	≤29db (在静音房内且噪音采集器需在电源10CM处测试)						
补充说明	<p>1、建议客户在灯具供电回路中安装过欠压保护与浪涌保护装置, 以确保用电安全。</p> <p>2、当客户采用拨码进行输出电流切换时, 请断开AC输入, 在未通电的情况下进行拨档。</p> <p>3、灯具内装配电源使用的PC罩、外壳、堵头等套件必须满足UL94-V0及以上防火等级。</p> <p>4、电源作为整灯灯具中的一个零部件与终端设备结合使用, 因EMC性能受LED灯具及走线的影响, 终端设备制造商需对整套装置重新进行EMC确认。</p> <p>5、如未特别说明以上参数均是在环境温度25℃, 湿度50%, 输入ZigBee信号, 100%负载, 输入电压230VAC条件下测试的结果。</p>							

产品特性曲线

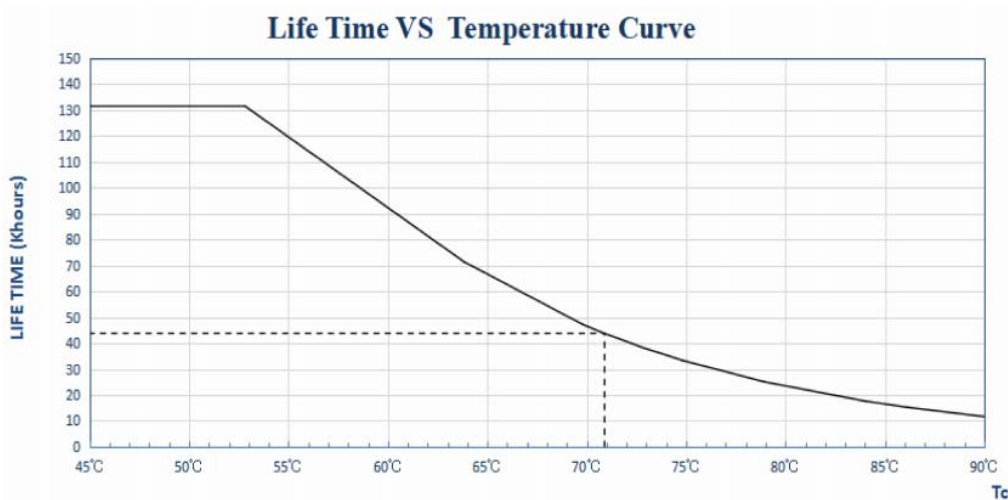
■ 功率因素特性曲线



■ 效率曲线



■ 寿命曲线



调光操作说明

■ 产品端子定义

INPUT

AC-L	交流火线输入端
AC-N	交流零线输入端

OUTPUT

LED+	电源输出端+
LED-	电源输出端-

■ 产品拨码定义

Vo DC	I rated (CC)	1	2	3
9-24V	350mA	OFF	OFF	OFF
9-27V	300mA	OFF	OFF	ON
9-32V	250mA	OFF	ON	OFF
9-42V	200mA	OFF	ON	ON
9-42V	150mA	ON	OFF	OFF
9-42V	100mA	ON	OFF	ON

■ Zigbee 调光操作系统示意图



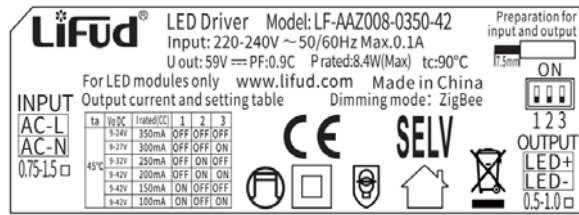
■ Zigbee 调光操作说明

- 采用ZigBee 3.0协议，兼容ZigBee联盟认证的涂鸦网关。
- 入网有效距离：涂鸦无线网关约40m；涂鸦有线网关约30m(无障碍情况下实测)。
- 控制距离：涂鸦无线网关约50m；涂鸦有线网关约30m(无障碍情况下实测)。
- 网关匹配驱动数量：一个网关匹配驱动数量约20个。（带涂鸦无线网关在无障碍情况下实测）
- 已入过网的设备加入新网关时，需要退网。
- 入网、退网操作：电源交流输入端连续开/关5次（5S内），输出灯光交替亮3次，表示入网成功或退网成功；这时可以在新网关中搜索设备。
- 电源输出电流调节范围：

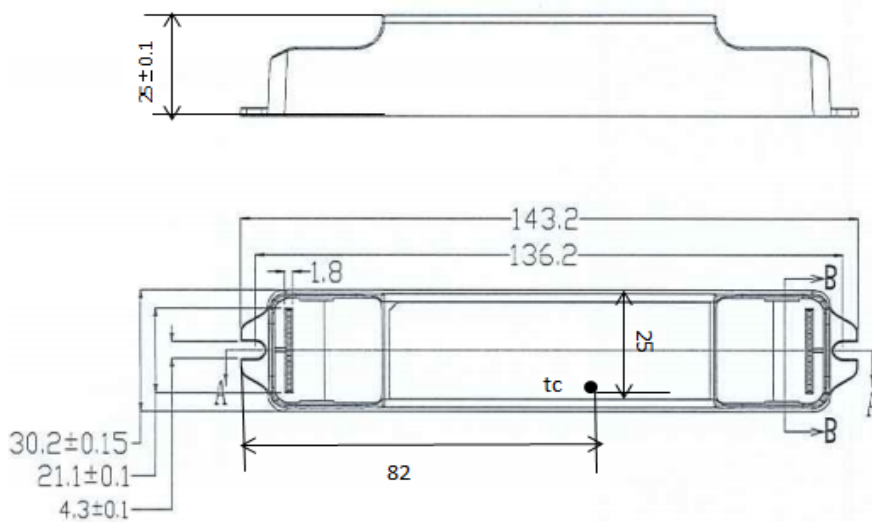
无线调光值	输出电流
0%	LED灯关闭
1% ~ 100% (U _o MAX)	调光频率：3.2kHz； PWM 1%-100%比例变化；输出电流值范围：2mA-350mA（以350mA档为例）

注意：穿墙的墙体材质和灯具的安装方式会对传输距离有影响。通过中继功能可以延长相应控制距离。

标签



结构尺寸(单位: mm)



包装规格

型号	LF-AAZ008-0350-42
包装箱尺寸	385×285×210mm (L×W×H)
数量	12PCS/每层; 7层/每箱; 84PCS/每箱
重量	0.0635Kg/1PCS; 5.85Kg±5%/每箱

运输和贮存

1.运输

运输方式适应使用车、船、飞机交通运输工具运输。

在运输中, 应使用遮蓬进行防雨和防晒, 并保持文明装卸, 不应有剧烈振动、撞击等。

2.贮存

贮存符合I类环境的规定。贮存期限超过6个月的产品建议重新检验, 合格后方可使用。

注意事项

- ★ 使用本产品时请按照规范进行使用, 超出本产品使用条件下使用可能会发生故障。
- ★ 使用未经过认证要求的灯具或不兼容的灯具, 可能引发火灾、爆炸或者其他危险。
- ★ 人为损坏属于非保修范围。

注: 规格书中内容最终解释权归深圳莱福德科技股份有限公司所有。