

## 产品描述

LF-AAA015-0500-42系列产品是一款15W LED恒流驱动电源，具有0--10V三合一调光功能。此机型可工作在输入电压范围为198-264VAC，并提供了介于350mA-500mA间不同输出电流的选择，输出电流可通过DIP开关设置且电流调节步长为50mA。

## 特点

- 输出恒流型，电流值可通过DIP开关设置，且支持每50mA一个档。
- 塑件外壳设计，满足class II。
- 具有0--10V ,PWM,可调电阻器，三合一调光功能。

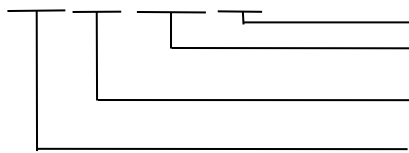


## 应用领域

- 植物照明
- 室内办公照明
- 装饰照明
- 商业照明
- 家居照明
- 应用于泛光灯

## 产品编号说明

LF-AAA015-0500-42



42代表输出最大电压为42V

0500代表输出最大电流为500mA

015代表额定功率15W

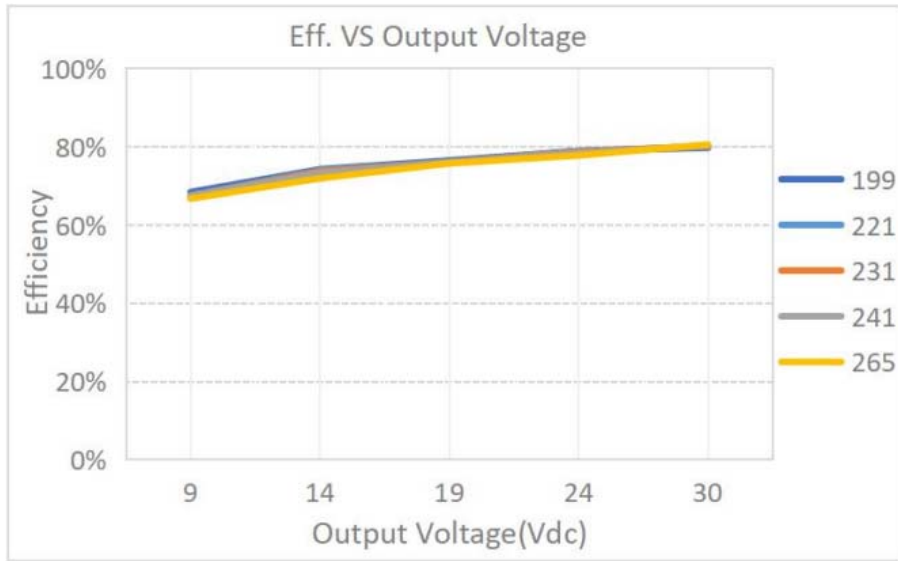
代表0--10V系列

## 电气特性

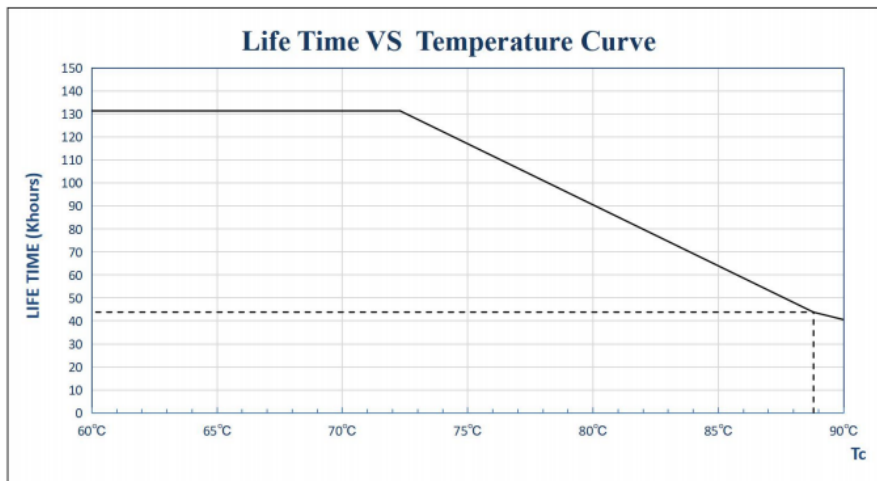
型号全称		LF-AAA015-0500-42			
输出	输出电压	9-42V	9-37V	9-33V	9-30V
	输出电流	350mA	400mA	450mA	500mA
	频闪系数	≤1% 符合无频闪标准 (IEEE Std 1789-2015)			
	电流精度	±5%			
	调光深度	≤0.1%			
	温度漂移	±10%			
	启动时间	<1S@230Vac			
输入	输入电压	220-240Vac (极限输入电压: 198-264Vac)			
	DC输入电压	180-280Vdc			
	输入频率	47Hz-63Hz			
	输入电流	0.17A Max			
	效率	≥80.5%	≥79.5%	≥78%	≥77.5%
	待机功耗	<0.8W			
保护特性	开路保护	<50V			
	短路保护	打嗝模式 (自恢复)			
环境描述	工作温度	-20°C - +45°C			
	工作湿度	20-90%RH (无凝露)			
	存储温度/湿度	-30°C - 80°C (I类环境 6个月); 10-90%RH (无凝露)			
	大气压强	86-106KPa			
其它	IP等级说明	IP20			
	RoHS	RoHS 2.0 (EU) 2015/863			
	质保说明	2年 (Tc≤88°C)			
	噪音等级	≤ 29dBA			
补充说明	<p>1、建议客户在灯具供电回路中安装过欠压保护与浪涌保护装置, 以确保用电安全。</p> <p>2、当客户采用拨码进行输出电流切换时, 请断开AC输入, 在未通电的情况下进行拨档。</p> <p>3、灯具内装配电源使用的PC罩、外壳、堵头等套件必须满足UL94-V0及以上防火等级。</p> <p>4、如未特别说明以上参数均是在环境温度25°C, 湿度50%, 输入230Vac, 100%负载条件下测试的结果。</p>				

## 产品特性曲线

### ■ 效率曲线 (500mA)



### ■ 寿命曲线



## 调光操作说明

### ■ 产品端子定义

#### INPUT

AC-L	交流火线输入端
AC-N	交流零线输入端

#### OUTPUT

DIM-	0--10V/PWM调光输入端负极
DIM+	0--10V/PWM调光输入端正极
LED-	电源输出端-
LED+	电源输出端+

■ 产品拨码定义

Vo DC	I rated (CC)	1	2
9-30V	500mA	OFF	OFF
9-33V	450mA	OFF	ON
9-37V	400mA	ON	OFF
9-42V	350mA	ON	ON

备注：除已知拨码方式外，其他拨码方式均默认为最大档位500mA。

■ 产品0--10V, RX, PWM 调光操作

0--10V, RX, PWM 信号接到 DIM 端口，正极对应 DIM+，负极对应 DIM-。

0--10V 输入电压小于0.3V 关灯，大于0.5V 开灯（开关灯电压允许有±0.2V 偏差）。

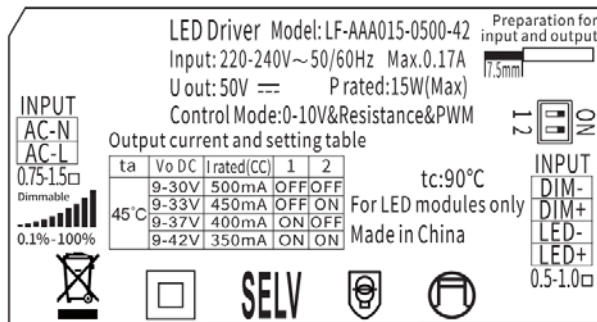
0--10V 最小调光深度为0.1%

PWM 调光深度为0.5%

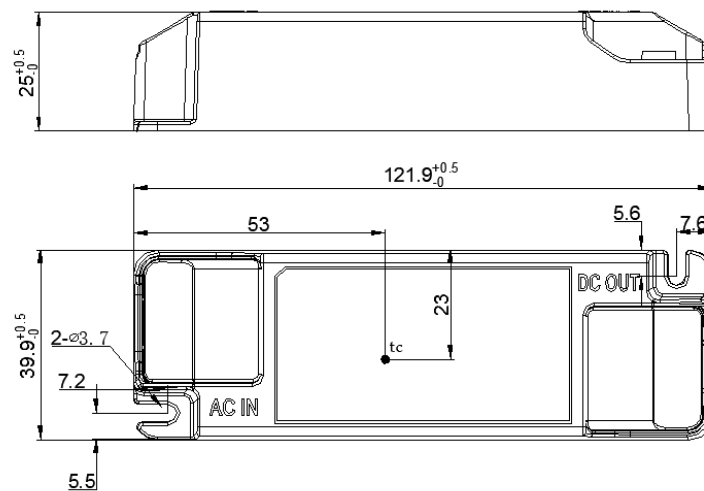
RX 调光深度为0.5%

DIM 端口悬空为额定输出电流的100%

标签



## 结构尺寸(单位: mm)



## 包装规格

型号	LF-AAA015-0500-42
包装箱尺寸	385×285×210mm (L×W×H)
数量	14PCS/每层; 7层/每箱; 98PCS/每箱
重量	0.078Kg/1PCS; 8.2Kg±5%/每箱

## 运输和贮存

## 1.运输

运输方式适应使用车、船、飞机交通运输工具运输。

在运输中, 应使用遮蓬进行防雨和防晒, 并保持文明装卸, 不应有剧烈振动、撞击等。

## 2.贮存

贮存符合I类环境的规定。贮存期限超过6个月的产品建议重新检验, 合格后方可使用。

## 注意事项

- ★ 使用本产品时请按照规范进行使用, 超出本产品使用条件下使用可能会发生故障。
- ★ 使用未经过认证要求的灯具或不兼容的灯具, 可能引发火灾、爆炸或者其他危险。
- ★ 人为损坏属于非保修范围。

注: 规格书中内容最终解释权归供应商所有。