

内容目录

	页码
简介	2
规格参数	3
NR 4100	4
可选项	5
尺寸	5
详细防爆标志	6
附件	7
附件 - 尺寸	9
电气安装	11

如有技术变更，恕不另行通知。

有效期自01.10.2022到31.12.2023。

所有尺寸单位均采用mm (inch)。

此选型样本一经发布，其它版本自动失效。

我们不承担因印刷错误造成的影响。

可根据特殊应用工况，设计特殊型号及解决方案。

简介

性能特点

- 采用80 GHz FMCW 雷达式测量系统，适用于各类固体及液体的连续量料位测量。
- 适用于各类固体料仓，分段容器，敞口容器，散装堆料及破碎机。
- 适用于水处理的各类液体储罐
- 可实现透过塑料容罐进行测量内部液位。

测量范围

达 30 m (98.4 ft)

机械部分

- 壳体及天线采用耐腐蚀的PVDF材质
- 天线无需瞄准
- 通过螺纹连接方式，安装简便
- 更多的安装方式参考附件

服务

- 即插即用系统，安装调试简便
- 采用无线蓝牙调试参数

认证

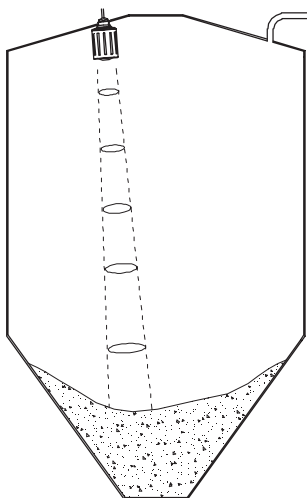
- 危险区域应用认证（粉尘&气体）
- 2011/65/EU RoHS conform



应用

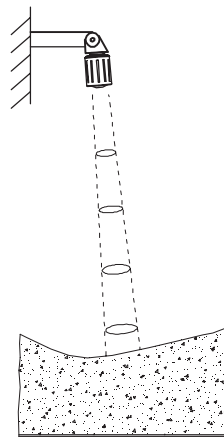
固体测量

密闭料仓



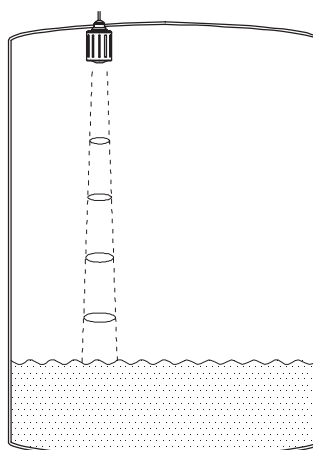
天线瞄准料仓中央，可测量到料仓底部

敞口料堆



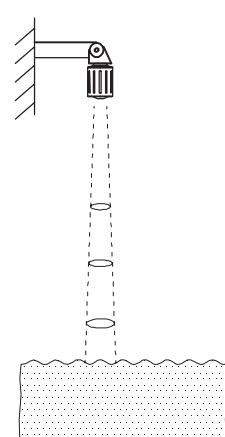
液体测量

密闭容器



垂直安装，不带天线瞄准

敞口池子或沟渠



规格参数

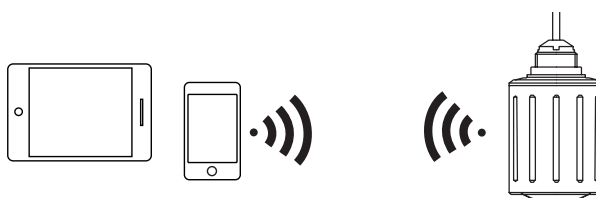
规格参数

过程工艺	测量范围	达 30m (98.4 ft)
	环境温度	-40 .. +80°C (-40 .. 176°F)
	过程温度	-40 .. +80°C (-40 .. 176°F)
	过程压力	-1 .. +3,0 bar (-14.5 .. +43.5 psi)
过程工艺	频率	80 GHz FMCW
	波束角	4°
	测量精确度	固体: 取决于应用 液体: ≤ 2 mm (0.08") 当距离 >0,25m (0.82ft)
	响应时间	最大3秒, 当距离忽然变化时
	被测介质介电常数	≥ 1,1 (理想状态下)
	机械部件	防护等级
天线与过程连接		材质: PVDF, FDA认证 (用于食品与医药)
连接电缆		固定安装, 黑色, 本安型为蓝色; 材质: PUR, 电缆入口密封: 有机硅
电气部件	供电电源	4-20 mA 2-wire loop according to NE43 12 .. 35 V DC
	无线通讯	无线: 有效范围约25m (82ft) HART, version 7.0 (无法通过PACTware/DTM调试)
认证证书	一般用途	CE / cFMus / UKCA
	壳体防护型	Zone 20, 20/21: ATEX / IEC-Ex/ cFMus / UKEX / INMETRO / KCs Cl. II Div.1, Cl. III: cFMus
	封装型	Zone 1, 1/2: ATEX / IEC-Ex/ cFMus / UKEX / INMETRO / KCs Cl. I Div.2: cFMus
	非易燃性	Cl. I Div.2: cFMus
	本安型	Zone 0, 0/1, 20, 20/21: ATEX / IEC-Ex/ cFMus / UKEX / INMETRO / KCs Cl. I Div.1, Cl. II Div.1, Cl. III: cFMus
	无线电认证	参考当地关于雷达设备及无线设备的具体国家标准

无线通讯:

通过标准的移动设备上的UWT LevelApp:

- 平板电脑或智能手机
(苹果iOS-或安卓Android操作系统)



NR 4100

基本型号

NR 4100

pos.2 认证 (详细防爆信息参考页面8)

	气体Gas	粉尘Dust	保护方式
0	CE / UKCA / cFMus	-	一般用途
T	ATEX / IEC-Ex / UKEX	Zone 1	气体: 封装型 粉尘: 壳体防护型
S	ATEX / IEC-Ex / UKEX / cFMus cFMus	Zone 0, 0/1 Cl. I Div.1	Zone 20, 20/21 Cl. II Div.1, Cl. III 本安型
U	cFMus	Cl. I Div.2 Zone 1	Cl. II Div.1, Cl. III Zone 20, 20/21 气体: 封装型 粉尘: 壳体防护型
H	cFMus	Cl. I Div.2	Cl. II Div.1, Cl. III 气体: 非易燃性 粉尘: 壳体防护型
F	INMETRO	Zone 0, 0/1	Zone 20, 20/21 本安型
E	INMETRO	Zone 1	Zone 20, 20/21 气体: 封装型 粉尘: 壳体防护型
B	KCs	Zone 0, 0/1	Zone 20, 20/21 本安型
D	KCs	Zone 1	Zone 20, 20/21 气体: 封装型 粉尘: 壳体防护型

pos.3 过程温度

2 max. 80°C (176°F)

pos.4 过程压力

1 3 bar

pos.5 电子模块

H 2-wire 4-20 mA, HART⁽¹⁾

pos.6 过程连接

D Thread G 1" DIN ISO 228-1

E Thread NPT 1" ANSI B 1.20.1

F Thread R 1" EN 10226

pos.7 测量范围

3 max. 30 m (98.4ft)

pos.8 连接电缆长度

E 5 m (16.4ft)

F 10m (32.8ft)

G 25m (82ft)

Z 定制长度, 基础价格

价格按照每1米 (3.28ft) 计算单价, min. 1m (3.28ft), max. 300m (984ft)

pos.9 编程调试

0 通过移动设备带 UWT LevelApp 编程调试

基本型号

NR 4100 A 2 1 H 3 0

← 订货代码

可选项 1 2 3 4 5 6 7 8 9

⁽¹⁾ HART无法通过PACTware/DTM编程调试

可选项 / 尺寸

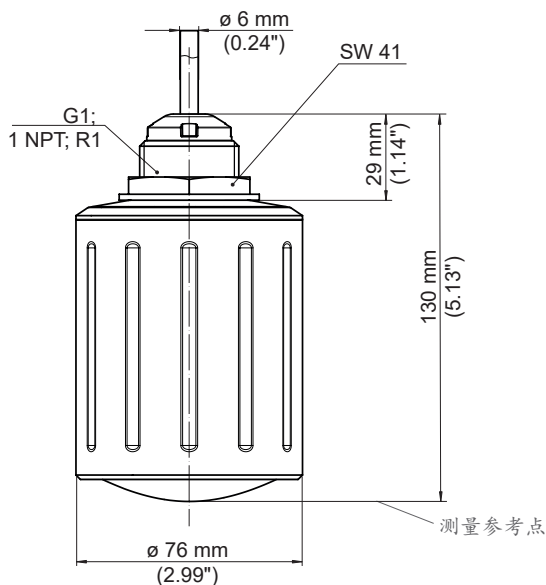
可选项

pos.11 x	质保5年	•
	溢料保护认证		
pos.12 a	WHG	•
	食品级/医药级认证 ⁽¹⁾		
pos.13 a	FDA, EG1935/2004	•
	检测证书 ⁽¹⁾		
pos.14 a	Inspection certificate, EN 10204 clause 3.1, incl. test data	•
pos.14 b	Inspection certificate, EN 10204 clause 3.1, incl. test data, quality- and testplan	•
	额外的清洁程序 ⁽¹⁾		
pos.15 a	Oil-, grease and silicone oil-free, incl. inspection certificate, EN 10204 clause 3.1	•
	测点标识/位号标识		
pos.17 a	测点标识/位号标识, 最多19个字符	•

⁽¹⁾ 文件随着设备一起配送

尺寸

NR 4100



详细防爆信息

pos.2 认证

T	ATEX	II 2G, Ex ib mb IIC T4 Gb II 1D, 1/2D Ex ta, ta/tb IIIC T ₂₀₀ 121°C Da, Da/Db II 2D Ex tb IIIC T ₂₀₀ 134°C Db
	IEC-Ex	Ex ib mb IIC T4 Gb Ex ta, ta/tb IIIC T ₂₀₀ 121°C Da, Da/Db Ex tb IIIC T ₂₀₀ 134°C Db
	UKEX	II 2G, Ex ib mb IIC T4 Gb II 1D, 1/2D Ex ta, ta/tb IIIC T ₂₀₀ 121°C Da, Da/Db II 2D Ex tb IIIC T ₂₀₀ 134°C Db
S	ATEX	II 1G, 1/2G Ex ia IIC T4 ... T1 Ga, Ga/Gb II 1D, 1/2D Ex ia IIIC T134 °C Da, Da/Db
	IEC-Ex	Ex ia IIC T4 ... T1 Ga, Ga/Gb Ex ia IIIC T134 °C Da, Da/Db
	UKEX	II 1G, 1/2G Ex ia IIC T4 ... T1 Ga, Ga/Gb II 1D, 1/2D Ex ia IIIC T134 °C Da, Da/Db
	cFMus	IS Class I, Div.1, Gp.A-D, IS Class II Div.1 Gp. EFG, Cl. III T4 Class I, Zn 0, 0/1 Ex ia IIC T4 Ga, Ga/Gb Zn 20, 20/21 Ex ia IIIC T134 °C Da, Da/Db
U	cFMus	CI I Div 2 Gp ABCD T4 Ta = -20°C...+80°C AEx ib mb IIC T4 Gb Ta = -20°C to +80°C DIP Class II, Div. 1, Gp EFG, T4, Class III AEx ta IIIC (T121°C or T142°C) Da Ta = -20°C to +67°C AEx tb IIIC (T134°C or T155°C) Db Ta = -20°C to +80°C
H	cFMus	NI Class I, Div 2, Gp. A-D T4 Ta = -20°C...+80°C DIP Class II, Div 1, Gp. EFG, Cl III T4 Ta = -20°C...+80°C
F	INMETRO	Ex ia IIC T4 Ga, Ga/Gb Ex ia IIIC T134 °C Da, Da/Db
E	INMETRO	Ex ib mb IIC T4 Gb Ex ta, ta/tb IIIC T ₂₀₀ 121°C Da, Da/Db Ex tb IIIC T ₂₀₀ 134°C Db
B	KCs	Ex ia IIC T4 Ga, Ga/Gb Ex ia IIIC T134 °C Da, Da/Db
D	KCs	Ex ib mb IIC T4 Gb Ex ta, ta/tb IIIC T ₂₀₀ 121°C Da, Da/Db Ex tb IIIC T ₂₀₀ 134°C Db

附件

备品备件或附件单个订单的价值至少要求达75 €.

安装附件

安装支架⁽¹⁾

材质1.4404 (316L)。要求埋头螺母G 1"采用塑料材质PP, 包含于雷达传感器NR 4100。

包含: 4颗螺栓 $\varnothing 6 \times 40$ mm, 垫片, 销子 $\varnothing 8 \times 40$ mm

适用于危险防爆区域应用⁽³⁾

zu400454	安装支架, 垂直可旋转	L=80mm (3.2")	•
zu400455	安装支架, 垂直可旋转	L=200mm (7.9")	•

矩形安装平板⁽¹⁾

过程压力最大0.1bar(1.45 psi), 详细安装法兰参考页面11。

要求埋头螺母G 1"采用塑料材质PP, 包含于雷达传感器NR 4100。

包含了螺纹连接G 1"的密封平垫。

不适用于危险防爆区域应用

矩形安装平板:		材质:	安装法兰的紧固螺栓 (不包含):	
zu400461	适用于 DN80 / 3"	1.4404 (316L)	M16x60 (4 pieces)	•
zu400462	适用于 DN100 / 4"	1.4404 (316L)	M16x60 (4 pieces)	•
zu400463	适用于 DN150 / 6"	1.4404 (316L)	M20x80 (4 pieces)	•

矩形安装法兰⁽¹⁾⁽²⁾

温度范围 -40 ... 80 °C (-40 ... 176 °F), 过程压力 max. 0,1 bar (1.45 psi).

详细安装法兰参考页面11。

包含了螺纹连接G 1"的密封平垫。

不适用于危险防爆区域应用

矩形安装法兰:		材质:	安装法兰的紧固螺栓 (不包含):	
zu400465	适用于 DN80 / 3"	PP	M16x60 (4 pieces)	•
zu400466	适用于 DN100 / 4"	PP	M16x60 (4 pieces)	•
zu400467	适用于 DN150 / 6"	PP	M20x80 (4 pieces)	•

瞄准法兰⁽¹⁾

用于固体料位测量调整天线瞄准角度。

温度范围 -xx ... xx °C (-xx ... xxx °F), 过程压力 max. 0,1 bar (1.45 psi)

不适用于危险防爆区域应用

zu4004??				•
-----------------	--	--	--	---

标准法兰⁽¹⁾⁽²⁾

欧标法兰DN: A类型 (平面), 美标法兰ASME: 凸面

适用于危险防爆区域应用⁽³⁾

法兰:		材质:	安装法兰的紧固螺栓 (不包含):	
zu400480	DN80 PN6, EN 1092-1	1.4541 (321)	M16x60 (4 pieces)	•
zu400481	DN80 PN6, EN 1092-1	1.4404 (316L)	M16x60 (4 pieces)	•
zu400482	DN80 PN16, EN 1092-1	1.4541 (321)	M16x60 (8 pieces)	•
zu400483	DN80 PN16, EN 1092-1	1.4404 (316L)	M16x60 (8 pieces)	•
zu400484	DN100 PN6, EN 1092-1	1.4541 (321)	M16x60 (4 pieces)	•
zu400485	DN100 PN6, EN 1092-1	1.4404 (316L)	M16x60 (4 pieces)	•
zu400486	DN100 PN16, EN 1092-1	1.4541 (321)	M16x60 (8 pieces)	•
zu400487	DN100 PN16, EN 1092-1	1.4404 (316L)	M16x60 (8 pieces)	•
zu400488	DN150 PN6, EN 1092-1	1.4541 (321)	M16x60 (8 pieces)	•
zu400489	DN150 PN6, EN 1092-1	1.4404 (316L)	M16x60 (8 pieces)	•
zu400490	DN150 PN16, EN 1092-1	1.4541 (321)	M20x80 (8 pieces)	•
zu400491	DN150 PN16, EN 1092-1	1.4404 (316L)	M20x80 (8 pieces)	•
zu400494	3" 150lbs ASME B16.5	1.4541 (321)	M16x100 (4 pieces)	•
zu400495	3" 150lbs ASME B16.5	1.4404 (316L)	M16x100 (4 pieces)	•
zu400496	4" 150lbs ASME B16.5	1.4541 (321)	M16x100 (8 pieces)	•
zu400497	4" 150lbs ASME B16.5	1.4404 (316L)	M16x100 (8 pieces)	•
zu400498	6" 150lbs ASME B16.5	1.4541 (321)	M20x80 (8 pieces)	•
zu400499	6" 150lbs ASME B16.5	1.4404 (316L)	M20x80 (8 pieces)	•

附件

法兰紧固螺栓

适用于危险防爆区域应用⁽³⁾

型号	螺栓:	螺母:	垫片:	材质:	
zu107002	M12 x 60	4 件	4 件	8 件	不锈钢
zu107000	M16 x 60	4 件	4 件	8 件	不锈钢
zu107010	M16 x 60	8 件	8 件	16 件	不锈钢
zu107011	M16 x 100	4 件	4 件	8 件	不锈钢
zu107012	M16 x 100	8 件	8 件	16 件	不锈钢
zu107020	M20 x 60	8 件	8 件	16 件	不锈钢
zu107018	M20 x 80	4 件	4 件	8 件	不锈钢
zu107019	M20 x 80	8 件	8 件	16 件	不锈钢

法兰密封圈

适用于:安装平板,安装法兰,标准法兰EN 1092-1(PN6, PN16)、ASME B16.5(150 lbs)

温度范围 -40 ... 200 °C (-40 ... 392 °F)

不适用于危险防爆区域应用

法兰密封圈:

材质:

型号	法兰尺寸	材质	
di300145	DN80 / 3"	AFM30	
di300123	DN80 / 3"	Silicone	
di300146	DN100 / 4"	AFM30	
di300124	DN100 / 4"	Silicone	
di300147	DN150 / 6"	AFM30	
di300126	DN150 / 6"	Silicone	

(1) 适用于 NR 4100 过程连接为螺纹 G 1" DIN ISO 228-1 (Pos.6 D).

(2) 法兰出厂带内螺纹 G 1". 用于NR 4100过程连接G 1".

法兰与螺纹连接G 1"之间通过密封平垫密封 (已包含) .

(3) 危险区域应用须知:

组件的安装必须严格遵循厂家的规格参数及当地国家的法规由专业人员进行安装。

如, 遵循IEC/EN 60079-14进行规划及安装。

配套产品 (来自外部公司)

接线盒 / 用于NR 4100 连接电缆快速接头

包含2个电缆格兰头及接线端子。

合作厂家	产品	系列	型号	保护方式	适用安装防爆区域
Steute	接线盒	Ex AD	Ex AD 85 e MK4 3xM20	Ex t	Zone 21
			Ex AD 85 i MK4 3xM20	Ex i	Zone 1
Stahl	接线盒	8102	8102/21-32	Ex t	Zone 21
			8102/22-32	Ex i	Zone 1
Bartec	接线盒	07-53	07-5311-9014	Ex t	Zone 21
			07-5312-9014	Ex i	Zone 1
Phoenix Contact	导线接头	Quickon	1414696	IP66/68	-

隔离栅

连接到本安装保护方式的NR 4100.

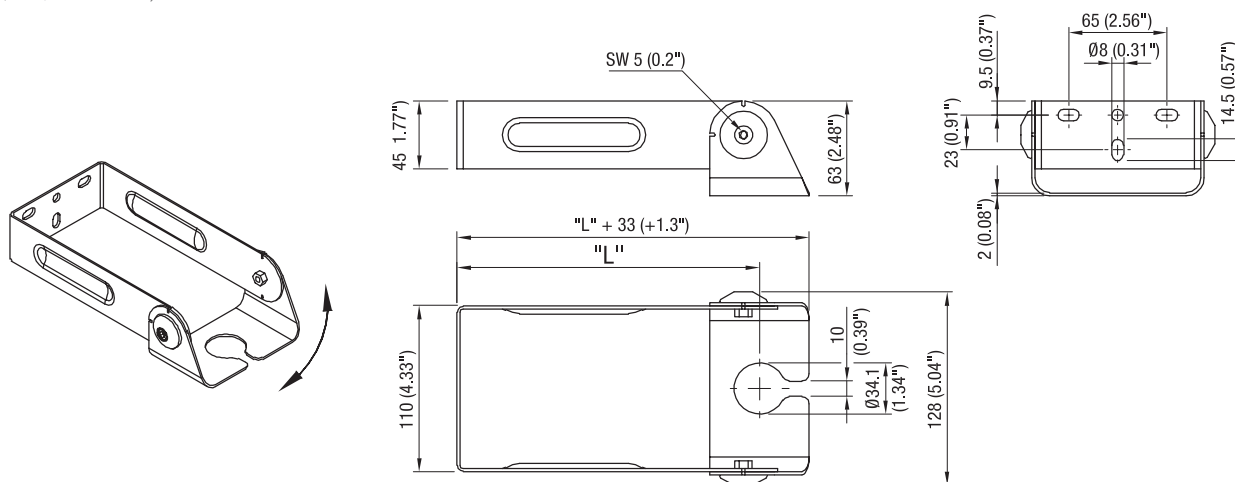
供电电源 18-30V DC, 接口 4-20mA/4-20mA, 电气隔离。

合作厂家	产品/系列	型号	通道数量	保护方式	防爆等级NR4100 (现场)
Pepperl+Fuchs	隔离栅 K-系统 变送器电源	KCD2-STC-Ex1	1	[Ex ia Ga] [Ex ia Da]	U ₀ =25,2 V I ₀ =100 mA P ₀ =630mW
		KFD2-STC5-Ex2	2	[Ex ia Ga] [Ex ia Da]	U ₀ =26,2 V I ₀ =115 mA P ₀ =784mW

附件 - 尺寸

安装支架

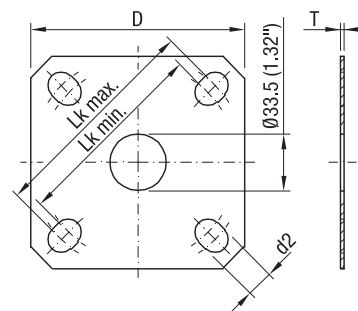
安装支架，垂直旋转
物料代码: zu400454, zu400455



安装平板

矩形安装平板, 1.4404 (316L), 2 .. 3mm (0.08 .. 0.12")

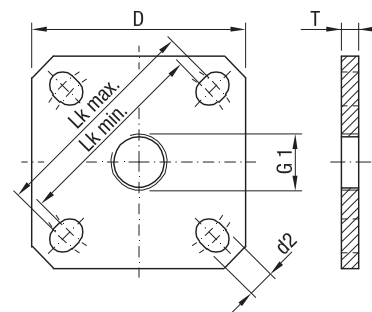
物料代码	d2 mm (Inch)	Lk min. mm (Inch)	Lk max. mm (Inch)	D mm (Inch)	T (厚度) mm (Inch)	适用于安装法兰
zu400461	19,1 (0.75)	150,0 (5.90)	160,0 (6.3)	150,0 (5.90)	2 (0.08)	DN80 PN6 EN 1092-1 DN80 PN16 EN 1092-1 3" ASME B16.5 150 lb
zu400462	19,1 (0.75)	170,0 (6.69)	190,5 (7.5)	170,0 (6.69)	2 (0.08)	DN100 PN6 EN 1092-1 DN100 PN16 EN 1092-1 4" ASME B16.5 150 lb
zu400463	21,0 (0.82)	225,0 (8.86)	241,3 (9.5)	215,0 (8.46)	3 (0.12)	DN150 PN6 EN 1092-1 DN150 PN16 EN 1092-1 6" ASME B16.5 150 lb



安装法兰

矩形安装法兰, PP, 10mm .. 18mm (0.39 .. 0.71")

物料代码	d2 mm (Inch)	Lk min. mm (Inch)	Lk max. mm (Inch)	D mm (Inch)	T (厚度) mm (Inch)	适用于安装法兰
zu400465	19,1 (0.75)	150,0 (5.90)	160,0 (6.3)	150,0 (5.90)	10...12 (0.39...0.47)	DN80 PN6 EN 1092-1 DN80 PN16 EN 1092-1 3" ASME B16.5 150 lb
zu400466	19,1 (0.75)	170,0 (6.69)	190,5 (7.5)	170,0 (6.69)	10...12 (0.39...0.47)	DN100 PN6 EN 1092-1 DN100 PN16 EN 1092-1 4" ASME B16.5 150 lb
zu400467	21,0 (0.82)	225,0 (8.86)	241,3 (9.5)	215,0 (8.46)	15...18 (0.59...0.71)	DN150 PN6 EN 1092-1 DN150 PN16 EN 1092-1 6" ASME B16.5 150 lb

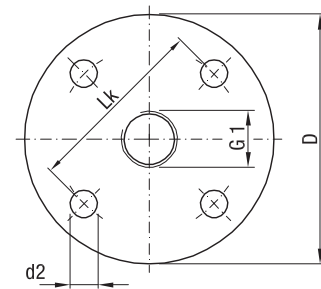


附件 - 尺寸

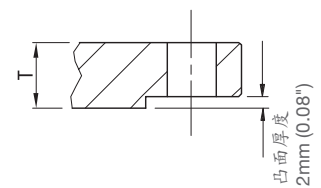
标准法兰

物料代码	型号	螺栓孔数	d2 mm (Inch)	Lk mm (Inch)	D mm (Inch)	T (厚度) mm (Inch)
zu400480/ -481	DN80 PN6	4	18,0 (0.71)	150,0 (5.91)	190,0 (7.48)	16,0 (0.63)
zu400482/ -483	DN80 PN16	8	18,0 (0.71)	160,0 (6.3)	200,0 (7.87)	20,0 (0.79)
zu400484/ -485	DN100 PN6	4	18,0 (0.71)	170,0 (6.69)	210,0 (8.27)	16,0 (0.63)
zu400486/ -487	DN100 PN16	8	18,0 (0.71)	180,0 (7.09)	220,0 (8.66)	20,0 (0.79)
zu400488/ -489	DN150 PN6	8	18,0 (0.71)	225 (8.85)	265 (10.43)	18,0 (0.71)
zu400490/ -491	DN150 PN16	8	22,0 (0.87)	240,0 (9.45)	285,0 (11.2)	22,0 (0.87)
zu400494/ -495	ASME 3" 150 lbs	4	19,1 (0.75)	152,4 (6.01)	190,5 (7.5)	23,9 (0.94)
zu400496/ -497	ASME 4" 150 lbs	8	19,1 (0.75)	190,5 (7.5)	228,6 (9.0)	23,9 (0.94)
zu400498/ -499	ASME 6" 150 lbs	8	22,2 (0.87)	241,3 (9.5)	279,4 (11.0)	25,4 (1.0)

欧标法兰DN:EN1092-1 type A, 平面
美标法兰ASME:B16.5, 凸面



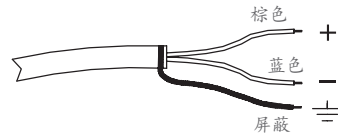
ASME美标凸面法兰:



瞄准法兰

电气安装

4-20 mA



4-20 mA 2-wire 回路
12 .. 35 V DC
连接电缆 0,5 mm² (AWG 20)

若选用“本安型”连接 (pos.2 S, X, F, B), 必须使用本安电路 (隔离栅):

$U_i=30\text{ V}$ $I_i=131\text{ mA}$ $P_i=983\text{ mW}$

有效内部电容 C_i 及电感 L_i 取决于连接电缆的长度:

$L_i = 0,65\ \mu\text{H/m} \cdot \text{电缆长度(单位m)}$

$C_i = 180\ \text{pF/m} \cdot \text{电缆长度(单位m)}$

电缆的延长:

采用标准的2-wire电缆。若电磁干扰高于EN61326-1用于工业领域的测试值的预期之外, 则必须采用屏蔽电缆。
将屏蔽线其中一头在电源端进行等电位接地。