



使用说明书

高压弹簧卷管器

EB300SRSH EB300MR EB460SRSH EB460MR



www.ebenalp.com



“收放自如，轻松卷绕”——这就是 **Ebenalp** 公司最新推出的高压软管卷盘产品。创新性地设计了出管口方向可调结构，极大地方便了现场安装。我们秉承给每一用户提供最愉悦的工作过程和超凡的使用价值.....



目录

1.安全与注意事项.....	3
2.概述.....	4
2.1 EB系列简介.....	4
2.2技术参数.....	4
2.3部件与尺寸说明.....	5
3.安装说明.....	6
3.1出管口自由调节结构.....	6
3.2卷管器软管安装步骤.....	6
3.3全方位安装示意图.....	9
4.推荐与禁止输送介质.....	10
4.1常用推荐输送介质.....	10
4.2常用禁止输送介质.....	10
5.操作说明.....	11
6.故障排查.....	12
6.1 卷管器无法自动回卷软管.....	12
6.2 软管拉出后无法定位.....	12
6.3 卷管器卷绕过程中卷筒摇晃幅度较大.....	12
7.工具清单.....	13

1.安全与注意事项

依本立（Ebenalp）为每一领域的客户设计提供最优质的卷管器产品，每一系列的卷管器都有特殊的优势和对应的推荐使用场合。针对不同领域的特点，依本立制定了详细的安全指示和规则，为保证卷管器产品的安全性和可靠性，工作人员需严格遵循厂家提供的安全指示和规则，避免事故的发生。以下规则请务必遵循：

- 1) 使用前确认卷管器安装底座已被固定。
- 2) 使用前对照《使用说明书》中“推荐与禁止输送介质”章节确认介质是否适合输送。
- 3) 使用前确认所有接头已拧紧。
- 4) 按照《使用说明书》中“操作说明”章节进行规范使用。
- 5) 严禁在回收软管时脱手操作！
- 6) 严禁非授权维护人员自行拆卸卷管器！
- 7) 按照《使用说明书》中“故障排查”章节进行故障排查解除。

2.概述

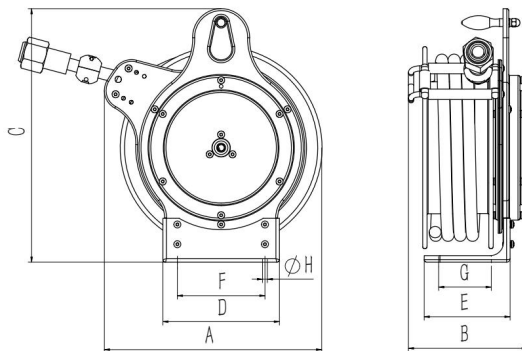
2.1 EB系列简介

①应用领域：依本立EB系列卷管器是一款高压弹簧卷管器，分为EB300SRSH、EB460SRSH、EB300MR、EB460MR等系列，其中EB460SRSH单支撑应用于工厂车间、工程机械、油料运输、喷洒冲洗、汽车维保4S店等众多需要运送高压油、高压水的场合；双支撑更适用于消防车、救援车辆、农业装备等的管路收放，配合专用高压细水雾喷嘴和高压气体灭火喷嘴，使用灵活便捷；碳钢+不锈钢通水轴适用于环卫车辆清洗、市政下水道疏通等领域，也适用于机场地勤的油料输送和高压水冲洗场合。

②驱动方式：弹簧驱动，自动回卷。

2.2技术参数

①基本参数（EB系列）

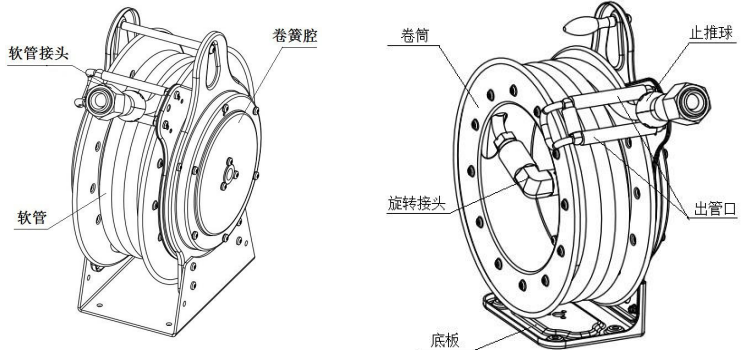


型号 Model Number	压力 (MPa) Work Pressure	管径 (mm) Hose ID.	长度 (m) Length	卷盘进口 Inlet Type	卷盘出口 Outlet Type	卷盘尺寸 Reel Dimensions (mm)							
						A	B	C	D	E	F	G	H
EB300SRSH	42	10	10	M22*1.5	M22*1.5	340	162	401	200	141	130	75	11
EB300MR	42	10	10	M22*1.5	M22*1.5								
EB460SRSH	42	13	15	M22*1.5	M22*1.5	475	310	498	220	280	200	241	10.5
EB460MR	42	13	15	M22*1.5	M22*1.5								

2.3

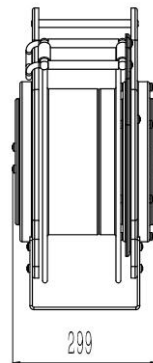
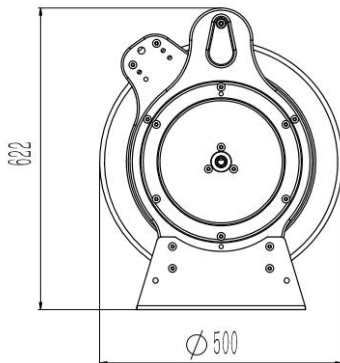
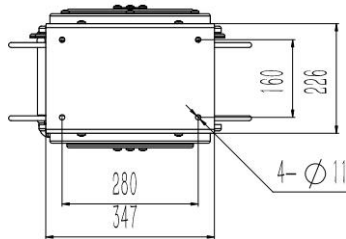
EB460SRSH

部件与尺寸说明



EB460 双支撑卷管器

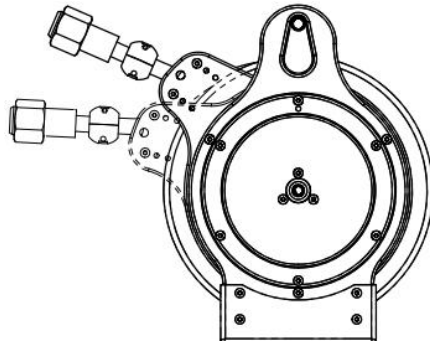
EB460 单支撑卷管器



3. 安装说明

3.1 出管口自由调节结构

如图所示为EB系列卷盘最新设计的出管口自由调节结构，该结构可使卷盘出管口在一定范围内无级可调，大大方便了现场安装使用。



3.2 卷管器软管安装步骤

EB系列卷管器为整体式结构，每一台卷管器在出厂时都已按标准进行装配，并经过各项严格的质量检验，使用前只需对底板进行固定即可。

安装卷管器软管时需严格按照以下步骤进行。

序号	安装步骤	安装示意图
1	用四组螺丝安装 底板，固定好卷管器	

2	按图示箭头方向旋转预紧圈数（需咨询厂家），并锁止定位	
3	将软管一端接头从出管口中间穿过	
4	将软管一端接头卷入卷筒内，并与卷管器接头连接并拧紧	

5	按图示箭头方向松开 锁止定位并拉紧软管， 缓慢按顺序将软管排 在卷筒上	
6	预留约 0.6 米 软管并锁止定位	
7	按图示安装 好软管止推球	

8	<p>按图示方向解除锁止 并松开软管，安装完毕</p>	
---	---------------------------------	-----------------------------------------------------------------------------------

注意事项:

- 1.如更换后的软管与原软管规格不同，请勿操作，需联系厂方人员，严禁自行更换；
- 2.自行更换软管时，需有两人进行操作，一人进行更换，另一人进行保护；
- 3.EB系列双支撑卷管器软管安装：拆卸侧板后可参照单支撑卷管器软管安装步骤。

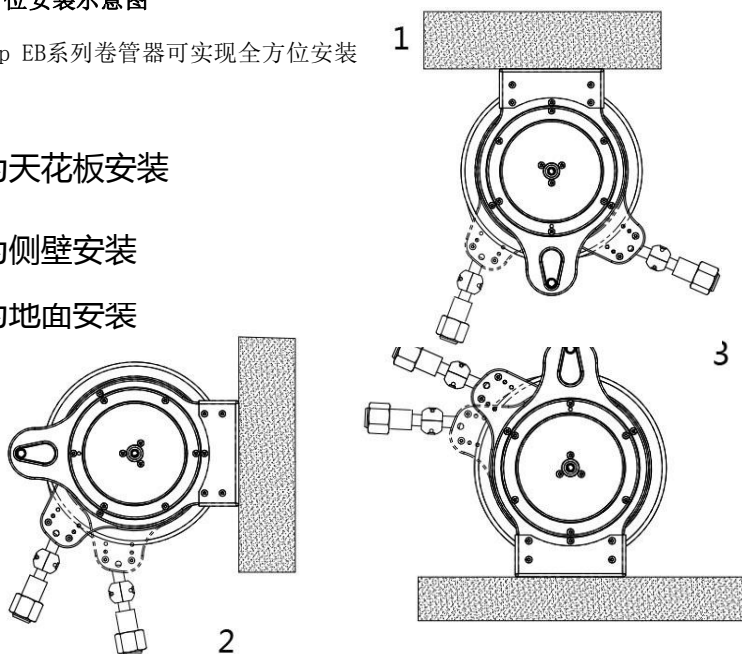
3.3全方位安装示意图

Ebenalp EB系列卷管器可实现全方位安装

图1为天花板安装


图2为侧壁安装

图3为地面安装



4.推荐与禁止输送介质

EB系列系列卷管器配置合成橡胶（SyntheticRubber）材质软管，除特殊订制的客户外，在使用卷管器时需严格遵循本章规定的常用推荐输送介质和常用禁止输送介质。在确认介质是否适合输送时，除软管材质外，还需考虑接头、通液轴、密封件等零件的材质与化学物质的相溶性！



严禁输送除常用推荐输送介质外的任何介质，未在列介质请咨询厂家！

4.1常用推荐输送介质



类别	介质
油类	普通液压油
	矿物油
	柴油、汽油、燃料油、煤油
化学物质	乙二醇
其他	水、污水、肥皂水、豆油

4.2常用禁止输送介质



类别	介质
油类	磷酸酯基液压油（紫油）
化学物质	乙醛、乙炔、氨水、香蕉油、盐酸、硝酸
其他	浓盐水、碳酸、水蒸气

5.操作说明

卷管器在使用过程中需严格按照以下标准规范使用。

- ①确保卷管器已安装到位方可正常使用；
- ②卷管器拉出时听到“咔咔”响声时即可定位；
- ③定位后放松软管确认是否定位牢固；
- ④作业完毕后将软管继续拉出直至可以自动回卷；
- ⑤软管回卷时严禁脱手操作，必须拉住软管直至全部回卷，以免造成人身伤害事故。

6.故障排查

6.1 卷管器无法自动回卷软管



首先确保已将软管拉出至可自动回卷位置。

如果卷管器在回卷过程中卡住，检查已回卷部分软管是否与底板摩擦卡死。

如果太长时间没有维护卷管器，或使卷管器长期处于恶劣的工况中，有可能导致卷簧失效，此时应及时联系厂方进行维修维护。

6.2 软管拉出后无法定位

Ebenalp独特的设计保证了卷管器的高可靠性，也包括定位功能的可靠性。在正常使用的情况下，定位功能失效的可能性极小。

一旦出现定位功能失效，应及时联系厂方进行维修维护。

6.3 卷管器卷绕过程中卷筒摇晃幅度较大

此时应及时检查卷管器侧板及底板螺丝是否松动，如有松动，请按以下标准重新拧紧螺丝。

卷管器装配标准：

- ①螺丝拧紧力矩 M10按 40N.m, M8按 25N.m, M5按 8N.m执行；
- ②螺丝应涂抹适量螺纹紧固胶；
- ③侧板与底板连接螺母需采用防松螺母。
- ④圆周均布螺丝需按“对角顺序”分两次拧紧。

如果问题仍然存在，则可能是由于操作不当造成的壳体变形，应及时联系厂方进行维修维护。

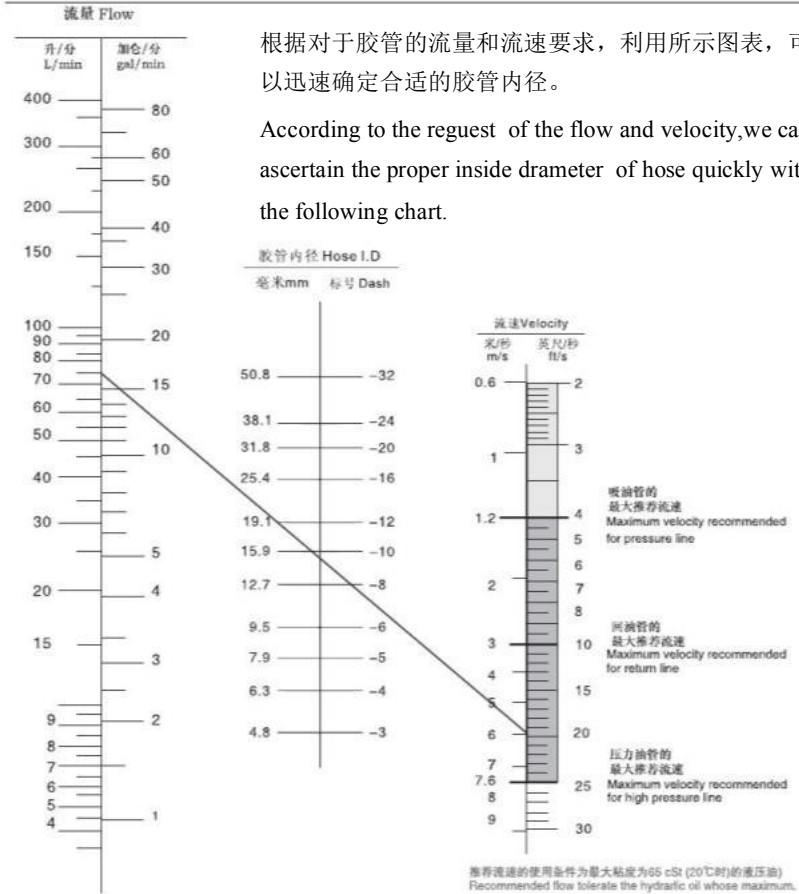
7.工具清单

序号	名称	规格	示意图
1	内六角扳手	M10	
2	开口扳手	36	
3	开口扳手	46	

以上工具仅用于更换软管！

软管内径选择方法

How to choose with right inside diameter





宁波依本立流体装备制造有限公司

地址：浙江省宁波市象山县滨海工业园沿区路 1号

邮编：315700

电话：400 8762 998

网站：www.ebenalp.com