



HK32L08x/HK32L0Hx 数据手册

版本：2.4

发布日期：2024-01-08

深圳市航顺芯片技术研发有限公司

<http://www.hsxp-hk.com>

前言

编写目的

本文档介绍了 HK32L08x/HK32L0Hx 系列芯片的结构框图、存储器映射、外设接口、电气特性、引脚封装等，旨在帮助用户快速了解其芯片的特点及功能。

读者对象

本文适用于以下读者：

- 开发工程师
- 芯片测试工程师
- 芯片选型工程师

版本说明

本文档对应的产品为 HK32L08x/HK32L0Hx 系列芯片。

修订记录

版本	日期	修订内容
1.0	2022/05/10	首次发布
1.1	2022/05/19	更新了“4.1.2.20 ADC 特性”和“4.2.2.20 ADC 特性”章节。
1.2	2022/05/31	<ol style="list-style-type: none"> 1. 在“4.1.2.16 IO 输出引脚特性”和“4.1.2.16 IO 输出引脚特性”章节中增加了“IO 引脚输出直流特性”表格。 2. 增加了章节“3.20 CRC 计算单元”。 3. 在章节“6.8 引脚复用 (AF) 功能表”中删除了 PB14 的 RTC_OUT 的复用功能。
1.3	2022/06/28	<ol style="list-style-type: none"> 1. 更新了可靠性测试中的值：HBM1000V 更正为 HBM2500V。 2. 更新了电气性能指标中 ADC 特性的值。
1.4	2022/09/09	更新了“2.2 器件一览表”。
1.5	2022/11/07	<ol style="list-style-type: none"> 1. 更新了 HK32L08x 和 HK32L0Hx 的工作电流特性。 2. 更改了“2.2 器件一览表”中 EEPROM 的容量单位。
1.6	2022/11/15	<ol style="list-style-type: none"> 1. 更新了“7.4 QFN32 封装”和“7.5 QFN28 封装”。 2. 在“6.7 各封装的引脚定义”中添加了 EXTI 功能。
1.7	2023/01/10	更新了“6.7 各封装的引脚定义”。
1.8	2023/01/31	更新了 EEPROM 的特性。
1.9	2023/02/16	更新了“6.7 各封装的引脚定义”中的 COMP 功能。
2.0	2023/03/24	<ol style="list-style-type: none"> 1. 增加了 LPTIM 使用限制的说明。 2. 更新了“6.7 各封装的引脚定义”章节中 PF8 脚的引脚类型。
2.1	2023/06/21	<ol style="list-style-type: none"> 1. HK32L08x 系列中，增加了 QFN48 封装，删除了 QFN28，TSSOP20 封装；HK32L0Hx 系列中，删除了 QFN28，TSSOP20 封装；全文做了如上改动。 2. 增加了章节“7.2 丝印信息”“8.1 订货代码”。 3. LPTIM 不支持在停机 (Stop) 模式下工作，修正文中与此相关的描述。
2.2	2023/11/27	<ol style="list-style-type: none"> 1. 删除了静态偏置相关内容。 2. 更新了时钟树中 FLITFCLK 分频系数。 3. 更新了“7.1.4 QFN48 封装”和“7.1.5 QFN32 封装”中的封装尺寸参数。 4. 修改了表 4-43 工作电流特性中运行模式下的条件。 5. 修改了图 3-2 HK32L088RBT6 存储器映射中 System memory 的大小和地址。

版本	日期	修订内容
2.3	2023/12/18	更新了章节“3.7.1 系统复位”中的“图 3-3 复位信号”。
2.4	2024/01/08	删除了“LPTIM”模块和全文中与其相关的所有信息。

目录

1 简介.....	1
2 产品概述.....	2
2.1 产品特性.....	2
2.2 器件一览表.....	5
3 功能介绍.....	8
3.1 结构框图.....	8
3.2 存储器映射.....	9
3.3 存储器.....	9
3.3.1 Flash	9
3.3.2 内置 SRAM.....	9
3.3.3 EEPROM	9
3.4 供电方案.....	10
3.5 电源监控器.....	10
3.6 低功耗模式.....	10
3.7 复位.....	10
3.7.1 系统复位.....	10
3.7.2 电源复位.....	11
3.7.3 备份域复位.....	11
3.8 时钟和时钟树.....	12
3.9 SYSCFG.....	12
3.10 GPIO	13
3.11 DMA	13
3.12 中断与事件.....	13
3.12.1 NVIC.....	13
3.12.2 EXTI.....	15
3.13 ADC.....	16
3.13.1 AWD 唤醒功能	16
3.13.2 温度传感器.....	16
3.13.3 内部参考电压.....	16
3.14 DAC.....	16

3.15 电压比较器 (COMP)	16
3.16 运算放大器 (OPAMP)	17
3.17 电机加速单元 (EMACC)	17
3.18 可配置逻辑单元 (CLU)	17
3.19 液晶显示控制器 (LCD)	17
3.20 CRC 计算单元	18
3.21 除法和开方计算单元 (DVSQ)	18
3.22 定时器.....	18
3.22.1 高级定时器.....	18
3.22.2 通用定时器.....	19
3.22.3 System Tick 定时器.....	19
3.23 独立看门狗 (IWDG)	20
3.24 窗口看门狗 (WWDG)	20
3.25 实时时钟 (RTC)	20
3.26 红外遥控接口 (IRTIM)	21
3.27 通用同步/异步收发器 (USART/UART)	21
3.28 低功耗通用异步收发器 (LPUART)	21
3.29 串行外设接口 (SPI/I2S)	22
3.30 控制器局域网 (CAN)	22
3.31 I2C 总线	22
3.32 通用串行总线 (USB)	23
3.33 自动唤醒定时器 (AWU)	23
3.34 信息安全.....	23
3.34.1 高级加密标准硬件加速器 (AES)	23
3.34.2 真随机数发生器 (TRNG)	24
3.35 96 位 UID	24
3.36 蜂鸣器 (Beeper)	24
3.37 调试接口.....	24
4 电气性能指标.....	25
4.1 HK32L08x.....	25
4.1.1 最大绝对额定值.....	25

4.1.1.1 极限电压特性.....	25
4.1.1.2 极限电流特性.....	25
4.1.1.3 极限温度特性.....	25
4.1.2 工作参数.....	26
4.1.2.1 推荐工作条件.....	26
4.1.2.2 可编程电压检测器.....	26
4.1.2.3 BOR 特性.....	26
4.1.2.4 上/下电复位特性.....	27
4.1.2.5 内部参考电压.....	27
4.1.2.6 工作电流特性.....	27
4.1.2.7 外部快速（HSE）时钟特性.....	28
4.1.2.8 外部低速（LSE）时钟特性.....	29
4.1.2.9 内部中速（MSI）时钟特性.....	30
4.1.2.10 内部快速（HSI）时钟特性.....	30
4.1.2.11 内部低速（LSI）时钟特性.....	30
4.1.2.12 PLL 特性.....	31
4.1.2.13 EEPROM 存储器特性.....	31
4.1.2.14 Flash 存储器特性.....	31
4.1.2.15 IO 输入引脚特性.....	31
4.1.2.16 IO 输出引脚特性.....	32
4.1.2.17 NRST 复位管脚特性.....	32
4.1.2.18 TIM 计数器特性.....	32
4.1.2.19 电机加速单元特性.....	33
4.1.2.20 ADC 特性.....	33
4.1.2.21 DAC 特性.....	35
4.1.2.22 温度传感器特性.....	36
4.1.2.23 电压比较器（COMP）特性.....	36
4.1.2.24 运算放大器（OPAMP）特性.....	37
4.1.2.25 LCD 控制器.....	37
4.2 HK32L0Hx.....	38
4.2.1 最大绝对额定值.....	38

4.2.1.1 极限电压特性.....	38
4.2.1.2 极限电流特性.....	38
4.2.1.3 极限温度特性.....	39
4.2.2 工作参数.....	39
4.2.2.1 推荐工作条件.....	39
4.2.2.2 可编程电压检测器.....	39
4.2.2.3 BOR 特性.....	39
4.2.2.4 上/下电复位特性	40
4.2.2.5 内部参考电压.....	40
4.2.2.6 工作电流特性.....	40
4.2.2.7 外部快速（HSE）时钟特性.....	41
4.2.2.8 外部低速（LSE）时钟特性	42
4.2.2.9 内部中速（MSI）时钟特性.....	43
4.2.2.10 内部快速（HSI）时钟特性	43
4.2.2.11 内部低速（LSI）时钟特性	43
4.2.2.12 PLL 特性	44
4.2.2.13 EEPROM 存储器特性.....	44
4.2.2.14 Flash 存储器特性	44
4.2.2.15 IO 输入引脚特性	45
4.2.2.16 IO 输出引脚特性	45
4.2.2.17 NRST 复位管脚特性	45
4.2.2.18 TIM 计数器特性	46
4.2.2.19 电机加速单元特性.....	46
4.2.2.20 ADC 特性.....	46
4.2.2.21 DAC 特性.....	48
4.2.2.22 温度传感器特性.....	49
4.2.2.23 电压比较器（COMP）特性.....	49
4.2.2.24 运算放大器（OPAMP）特性.....	50
4.2.2.25 LCD 控制器	50
5 典型电路.....	52
5.1 LCD 供电方案.....	52

6 引脚定义.....	53
6.1 LQFP64 封装	53
6.2 LQFP48 封装	54
6.3 LQFP32 封装	55
6.4 QFN48 封装	56
6.5 QFN32 封装	57
6.6 各封装的引脚定义.....	57
6.7 引脚复用（AF）功能表.....	64
7 封装参数.....	67
7.1 封装尺寸.....	67
7.1.1 LQFP64 封装	67
7.1.2 LQFP48 封装	68
7.1.3 LQFP32 封装	69
7.1.4 QFN48 封装	70
7.1.5 QFN32 封装	71
7.2 丝印信息.....	72
7.2.1 LQFP64 丝印	72
7.2.2 LQFP48 丝印	74
7.2.3 LQFP32 丝印	75
7.2.4 QFN48 丝印	76
7.2.5 QFN32 丝印	77
8 订货信息.....	78
8.1 订货代码.....	78
8.2 订货包装.....	79
9 缩略语与术语.....	81
10 重要提示.....	83

1 简介

本文档为 HK32L0xx 的子系列 HK32L08x 及 HK32L0Hx 系列芯片的数据手册。HK32L08x/HK32L0Hx 芯片是由深圳市航顺芯片技术研发有限公司研发的超低功耗型 MCU 芯片，包括以下型号：

- HK32L08x 系列：
 - HK32L08xRBT6（LQFP64 封装）
 - HK32L084RBT6
 - HK32L088RBT6（具备 EEPROM 存储器）
 - HK32L08xCBT6（LQFP48 封装）
 - HK32L084CBT6
 - HK32L088CBT6（具备 EEPROM 存储器）
 - HK32L08xKBT6（LQFP32 封装）
 - HK32L084KBT6
 - HK32L088KBT6（具备 EEPROM 存储器）
 - HK32L088CBU6（QFN48 封装）（具备 EEPROM 存储器）
 - HK32L08xKBU6（QFN32 封装）
 - HK32L084KBU6
 - HK32L088KBU6（具备 EEPROM 存储器）
- HK32L0Hx 系列：
 - HK32L0HxRBT6（LQFP64 封装）
 - HK32L0H4RBT6
 - HK32L0H8RBT6（具备 EEPROM 存储器）
 - HK32L0HxCBT6（LQFP48 封装）
 - HK32L0H4CBT6
 - HK32L0H8CBT6（具备 EEPROM 存储器）
 - HK32L0HxKBT6（LQFP32 封装）
 - HK32L0H4KBT6
 - HK32L0H8KBT6（具备 EEPROM 存储器）
 - HK32L0HxKBU6（QFN32 封装）
 - HK32L0H4KBU6
 - HK32L0H8KBU6（具备 EEPROM 存储器）

用户可以查看《HK32L08x/HK32L0Hx 用户手册》，进一步了解这两个系列 MCU 的功能。

2 产品概述

HK32L08x/HK32L0Hx 使用 ARM®Cortex®-M0 内核，最高工作频率 48MHz，内置 128Kbyte Flash、20Kbyte SRAM 和 64Kbit EEPROM（选配）。

HK32L08x/HK32L0Hx 支持传统的 Flash 读写保护，也支持航顺自研专利的 Flash 代码加密。同时，为各种安全应用提供了 CRC、AES、TRNG 等硬件计算单元，可用于数据的完整性检查和数据加解密。

HK32L08x/HK32L0Hx 内置多种通信接口：1 个 USB2.0 全速设备接口、一个 CAN2.0A/2.0B 通信接口、5 路串口（包括 2 个 USART、2 路 UART 和 1 路 LPUART）、2 路高速 SPI（I2S）和 2 路高速 I2C。

HK32L08x/HK32L0Hx 集成了段式液晶驱动电路，支持经典的低功耗段式 LCD 显示屏。

HK32L08x/HK32L0Hx 内置 1 个 16 位高级定时器（共 4 路 PWM 输出，其中 3 路带死区互补输出）、5 个 16 位通用定时器、1 个 32 位通用定时器。

HK32L08x/HK32L0Hx 内置的模拟电路包括：1 个 12 位 ADC（16 通道）、1 个 DAC（单通道）、3 个模拟运算放大器、2 个模拟比较器、1 个上电/掉电复位电路（POR/PDR）、1 个挡位可调的欠压复位电路（BOR）、1 个温度传感器和 1 个内部参考电压（供片内 ADC 采样）。

HK32L08x/HK32L0Hx 还集成了硬件除法开方运算单元（DVSQ）和可配置逻辑单元（CLU），提高了软件处理能力和快速响应外部事件的能力。

HK32L08x/HK32L0Hx 除电源、地、NRST 以外的所有引脚都可以作为 GPIO、外设 IO 或外部中断输入；在引脚数量受限应用场景中，提供尽可能多的引脚数量。

HK32L08x/HK32L0Hx 支持丰富的超低功耗模式，特别适合对芯片低功耗要求较高的应用。该芯片具有低功耗运行（Low Power Run）模式、睡眠（Sleep）模式、低功耗睡眠（Low Power Sleep）模式、停机（Stop）模式和待机（Standby）模式。

由于拥有丰富的外设配置，HK32L08x/HK32L0Hx 可适用于多种应用场景：

- 可编程控制器、打印机、扫描仪
- 电机驱动和调速控制
- 物联网低功耗传感器终端
- 无人机飞控、云台控制
- 玩具产品
- 家用电器
- 智能机器人
- 智能手表、运动手环

2.1 产品特性

- CPU 内核
 - ARM®Cortex®-M0
 - 最高时钟频率：48MHz
 - 24 位 System Tick 定时器
 - 支持中断向量重映射（通过 Flash 控制器的寄存器配置）
- 工作电压范围
 - V_{DD}：1.8V~4.2V（HK32L08x）
 - V_{DD}：2.7V~5.5V（HK32L0Hx）
- 工作温度范围：-40 ~ 85°C

- 典型工作电流（HK32L08x/ HK32L0Hx）
 - 运行（Run）模式：约 3.2mA@8MHz@3.3V
 - 低功耗运行（Low Power Run）模式：约 8.8μA@32.768kHz@3.3V
 - 睡眠（Sleep）模式：约 201.4μA@32.768kHz@3.3V
 - 低功耗睡眠（Low Power Sleep）模式：约 5.0μA@32.768kHz@3.3V
 - 停机（Stop）模式：约 52.4μA@3.3V
 - 低功耗停机（Low-power Stop）模式：约 0.8μA @32.768kHz@3.3V
 - 待机（Standby）模式：约 0.2μA@3.3V
- 存储器
 - 128Kbyte Flash
 - CPU 主频不高于 24MHz 时，支持 0 等待总线周期访问 Flash。
 - Flash 具有数据安全保护功能，可分别设置读保护和写保护。
 - 支持 Flash 存储的指令和数据加密，可防止 Flash 内容受到物理攻击。
 - 20Kbyte SRAM
 - 64Kbit EEPROM（可选配）
 - 配合内置的 I2C2 使用
- 时钟
 - 外部高速时钟（HSE）：4~24MHz
 - 外部低速时钟（LSE）：32.768kHz
 - 片内高速时钟：8MHz（HSI）/16MHz（HSI16）/48MHz（HSI48）
 - 片内低速时钟（LSI）：32.768kHz
 - PLL 时钟：48MHz（最大值）
 - GPIO 外部输入时钟：48MHz（最大值）
 - MSI 时钟：2.1MHz（默认值，5 档可选）
- 复位
 - NRST 引脚上的外部复位
 - 选项字节装载器复位
 - 窗口看门狗计数终止（WWDG 复位）
 - 独立看门狗计数终止（IWDG 复位）
 - 电源复位（上电复位/掉电复位）
 - 软件复位（SW 复位）
 - 低功耗管理复位
- 可编程电压监测器（PVD）
 - 7 级检测电压门限可调
 - 上升沿或下降沿检测可配置
- GPIO 端口
 - 最多支持 55 个 GPIO 端口
- 数据通信接口
 - 2 路 USART
 - RX/TX 引脚位置可通过软件互换

- 在停机模式（Stop）下，支持数据接收唤醒
- 2 路 UART
 - RX/TX 引脚位置可通过软件互换
- 1 路 LPUART
- 2 路 I2C
 - 1Mbit/s、400kbit/s、100kbit/s 传输速率
 - 在停机模式（Stop）下，支持数据接收唤醒
- 最多 2 路高速 SPI（I2S）
 - 最高 18Mbps 传输速率
- 1 个 2.0A/2.0B CAN
- 1 个 USB2.0 全速设备
- 定时器
 - 1 个 16 位高级定时器（TIM1）
 - 4 路 PWM 输出，其中 3 路带死区互补输出和刹车功能
 - 6 个通用定时器
 - 1 个 32 位通用定时器（TIM2）
 - 5 个 16 位通用定时器（TIM3/TIM14/TIM15/TIM16/TIM17）
- DMA 控制器
 - 带 7 个通道
 - 支持 TIMER、SPI、I2C、USART、UART、LPUART、AES、ADC、DAC 等多种外设触发。
- 除法和开方运算单元（DVSQ）
 - 支持 32 位定点数除法，可同时得到商和余数
 - 支持 32 位定点数高精度开方
- 4 个可编程逻辑单元（CLU）
 - 每个 CLU 具有和内部逻辑直连的引脚，可触发多个片上资源
 - CLU 支持不同的组合逻辑功能
- 电机加速硬件单元（EMACC）
 - 支持 Cordic 运算，用于正余弦计算
 - 支持 Clarke、Park 和反 Park 运算
- 段式 LCD 控制器
 - 可驱动 4*32 或 8*28 个像素
 - 支持 30~100 Hz 范围的帧速率控制
 - 支持 LCD 分区段显示
- 日历 RTC
 - 带闹钟功能
 - 停机或待机模式下的周期唤醒功能
- 数据安全
 - CRC 校验硬件单元
 - 安全加密模块

- AES
- TRNG
- 片内模拟电路
 - 1 个 12 位 SAR ADC（最多 16 路模拟信号输入通道）
 - 最高转换频率：1MSPS（12 位）
 - 支持差分对输入
 - 支持自动连续转换、扫描转换功能
 - 内部参考电压
 - 温度传感器
 - 模拟输出连接到 ADC 的独立通道
 - 1 个 12 位 DAC（1 路通道）
 - 2 个电压比较器
 - 每个电压比较器可产生中断，使芯片从低功耗模式退出
 - 与 DAC 和定时器结合使用时，构成周期电流控制环路
 - 2 个电压比较器联合工作，可作为窗口比较器
 - 3 个运算放大器
- 96 位芯片 UID 标识
 - 用作序列号和安全密钥
 - 激活安全自举过程
- CPU 跟踪与调试
 - SWD 调试接口
 - ARM®CoreSight™ 调试组件（ROM-Table、DWT 和 BPU）
 - 自定义 DBGMCU 调试控制器（低功耗模式仿真控制、调试外设时钟控制、调试及跟踪接口分配）
- 可靠性
 - 通过 HBM2500V/CDM1750V/LU350mA 等级测试。

2.2 器件一览表

表 2-1 HK32L08x/HK32L0Hx 系列芯片特性

产品特性	HK32L08xRBT6 HK32L0HxRBT6	HK32L08xCBT6 HK32L0HxCBT6	HK32L08xKBT6 HK32L0HxKBT6	HK32L088CBU6	HK32L08xKBU6 HK32L0HxKBU6
GPIO	55	39	26	39	26
封装	LQFP64	LQFP48	LQFP32	QFN48	QFN32
工作电压	HK32L08x: 1.8V~4.2V HK32L0Hx: 2.7V~5.5V				
工作温度	-40°C~+85°C				
存储器	Flash (Kbyte)	128			
	SRAM (Kbyte)	20			
	EEPROM (Kbit)	64（仅 HK32L088/HK32L0H8 子系列支持）			

产品特性		HK32L08xRBT6 HK32L0HxRBT6	HK32L08xCBT6 HK32L0HxCBT6	HK32L08xKBT6 HK32L0HxKBT6	HK32L088CBU6	HK32L08xKBU6 HK32L0HxKBU6
CPU	内核	Cortex®-M0				
	工作频率	48MHz				
DMA 个数（通道数）		1 个（7 通道）				
定点数除法/ 开方运算单元 （DVSQ）		1				
时钟	内部 LSI	32.768kHz				
	内部 HSI	可配置为 8MHz/16MHz/48MHz				
	PLL 时钟	支持				
	外部 HSE	4~24MHz				
	外部 LSE	32.768kHz				
定时器	高级定时器	1 个（16 位）：TIM1				
	通用定时器	1 个（32 位）：TIM2 5 个（16 位）：TIM3/TIM14/TIM15/TIM16/TIM17				
	System Tick 定时器	1				
	RTC	支持				
	独立看门狗 (IWDG)	1				
	窗口看门狗 (WWDG)	1				
外设 通讯	USART	2				
	UART	2				
	LPUART	1				
	I2C	2				
	SPI/I2S	2/2	2/2	1/1	2/2	1/1
	CAN	1				
	USB	1				
	段式 LCD	8com*28 段/ 4com*32 段	4 com*18 段	-	4 com*18 段	-
可编程逻辑单元 （CLU）		4				
红外遥控接口 （IRTIM）		1				
AD C	ADC 个数（通 道数）	1（16）	1（10）	1（10）	1（10）	1（10）
	基准选择	内部参考电压				
	ADC 采样速率	1MSPS（12 位）				
	ADC 精度	12 位				
温度传感器		1				
DAC 个数（通道）		1（1 通道）				

产品特性	HK32L08xRBT6 HK32L0HxRBT6	HK32L08xCBT6 HK32L0HxCBT6	HK32L08xKBT6 HK32L0HxKBT6	HK32L088CBU6	HK32L08xKBU6 HK32L0HxKBU6
电压比较器 (COMP)	2				
运算放大器 (OPAMP)	3				
电机加速单元 (EMACC)	1				
可编程电压检测器 (PVD)	1				
蜂鸣器 (Beeper)	1				
CRC	1				
96 位 UID	1				
AES	1				
TRNG	1				

说明:

- “-” 表示不支持该功能。
- HK32L088/HK32L0H8 子系列带 64Kbit 的 EEPROM，而 HK32L084/HK32L0H4 则不带 EEPROM。

3 功能介绍

3.1 结构框图

HK32L08x/HK32L0Hx 内部集成高达 128Kbyte 的闪存存储器，用于存放程序和数据。

ARM®Cortex®-M0 处理器是最新一代的嵌入式 32 位 RISC 处理器，它是一个低成本、超低功耗的 MCU 平台，同时提供卓越的计算性能和先进的中断系统响应。HK32L08x/HK32L0Hx 拥有内置的 Cortex®-M0 核心，因此它与所有的 ARM 工具和软件兼容。

以 HK32L088RBT6 为例，HK32L08x/HK32L0Hx 的功能框图如下：

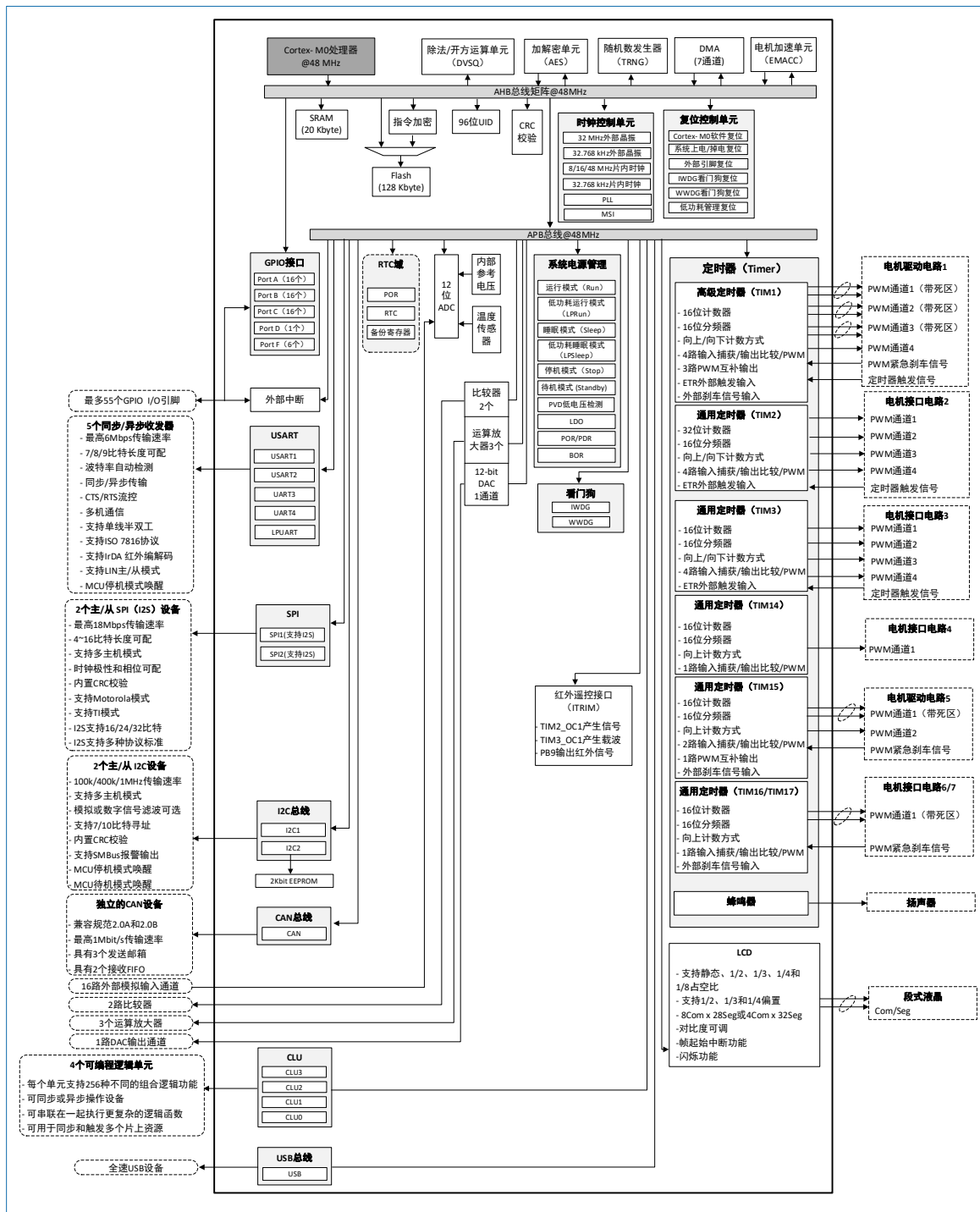


图 3-1 HK32L088RBT6 功能框图

3.2 存储器映射

以 HK32L088RBT6 为例，HK32L08x/HK32L0Hx 的存储器映射如下：

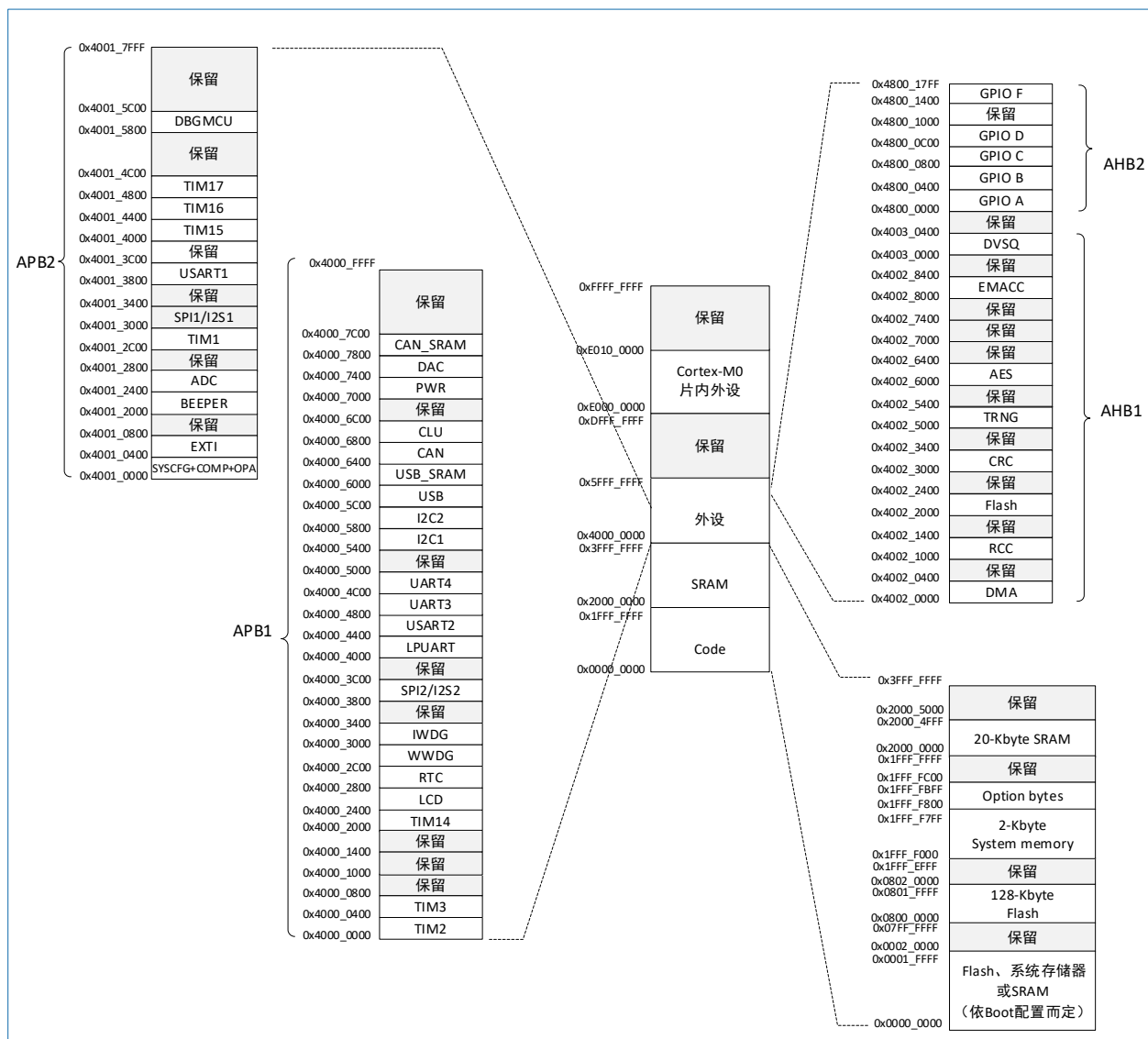


图 3-2 HK32L088RBT6 存储器映射

3.3 存储器

3.3.1 Flash

芯片内部集成高达 128Kbyte 的闪存存储器，用于存放程序和数据。

通过 Flash 控制器的寄存器配置，可实现中断向量在 128Kbyte 空间内的重映射。

3.3.2 内置 SRAM

芯片内部集成 20Kbyte SRAM，支持字、半字和字节读写访问。CPU 能以零等待周期进行快速读写访问，能够满足大多数应用的需求。

3.3.3 EEPROM

HK32L088 和 HK32L0H8 子系列带内置 64Kbit EEPROM。采用内置的 I2C2 进行操作。

3.4 供电方案

- **HK32L08x:**
 - $V_{DD}=1.8\sim 4.2V$: 外部单电源供电（无 V_{BAT} ），为芯片的数字电路、I/O 引脚和内部电压调节器供电。初始上电时， V_{DD} 应当大于 1.9V，上电成功后可降至 1.8V。
 - $V_{SSA}, V_{DDA}=1.8\sim 4.2V$: 外部模拟供电，为 ADC、DAC、RC 振荡器等模拟电路供电。 V_{SSA} 和 V_{DDA} 必须分别各自连接到 V_{DD} 和 V_{SS} 。
- **HK32L0Hx:**
 - $V_{DD}=2.7V\sim 5.5V$ ，外部单电源供电（无 V_{BAT} ），为芯片的数字电路、I/O 引脚和内部电压调节器供电。
 - $V_{SSA}, V_{DDA}=2.7V\sim 5.5V$: 外部模拟供电，为 ADC、DAC、RC 振荡器等模拟电路供电。 V_{SSA} 和 V_{DDA} 必须分别各自连接到 V_{DD} 和 V_{SS} 。

3.5 电源监控器

芯片内部集成了上电复位（POR）/掉电复位（PDR）电路/欠压复位（BOR）电路。POR/PDR 和 BOR 起到双重保护的作用，保证内部逻辑正常上电，使系统在供电超过 1.8V/2.7V 时工作。当 V_{DD} 低于 POR/PDR 或者 BOR（启用时）阈值时，器件于复位状态，而不必使用外部复位电路。

器件中还有一个可编程电压监测器（PVD），它监控 V_{DD}/V_{DDA} 供电并与阈值 V_{PVD} 比较。 V_{PVD} 阈值可软件配置。当 V_{DD} 低于或高于阈值 V_{PVD} 时将产生中断，中断处理程序可以发出警告信息或将微控制器转入安全模式。PVD 功能需要通过程序使能开启。

3.6 低功耗模式

器件支持多种功耗模式，可以在要求低功耗、短启动时间和多种唤醒事件之间达到最佳的平衡。

- **低功耗运行（Low Power Run）模式**：时钟主频不高于 131kHz（时钟源可以是 LSE，LSI）。同时 LDO 切换为低功耗模式。
- **睡眠（Sleep）模式**：只有 CPU 停止，所有外设处于工作状态并可在发生中断/事件时唤醒 CPU。
- **低功耗睡眠（Low Power Sleep）模式**：只有 CPU 停止，调压器处于低功耗运行状态，有限制的时钟频率，有限的外设处于工作状态并可在发生中断/事件时唤醒 CPU。
- **停机（Stop）模式**：在保持 SRAM 和寄存器内容不丢失的情况下，停机模式可以达到最低的电能消耗。在停机模式下，所有内核域时钟被关闭，PLL、HSI 和 HSE 被关闭。可以通过任一配置成 EXTI 的信号把 MCU 从停机模式中唤醒，EXTI 信号可以是 16 个外部 I/O 口之一、PVD 的输出、RTC 闹钟或 USB 的唤醒信号。
- **待机（Standby）模式**：在待机模式下可以达到最低的电能消耗。CPU 及主要数字逻辑被关闭，仅保留电源管理待机电路；PLL 及 HSI、HSE、MSI、LSI 振荡器也被关闭；进入待机模式后，SRAM 和寄存器的内容将消失，但后备寄存器的内容仍然保留，待机电路仍工作。从待机模式退出的条件是：NRST 上的外部复位信号、IWDG 复位、WKUP 管脚上的一个上升边沿或 RTC 的闹钟到时。

3.7 复位

3.7.1 系统复位

除了时钟控制器的 RCC_CSR 寄存器中的复位标志位和备份寄存器以外，系统复位将复位所有寄存器至它们的复位状态。用户可通过查看 RCC_CSR 控制状态寄存器中的复位状态标志位识别复位事件来源。

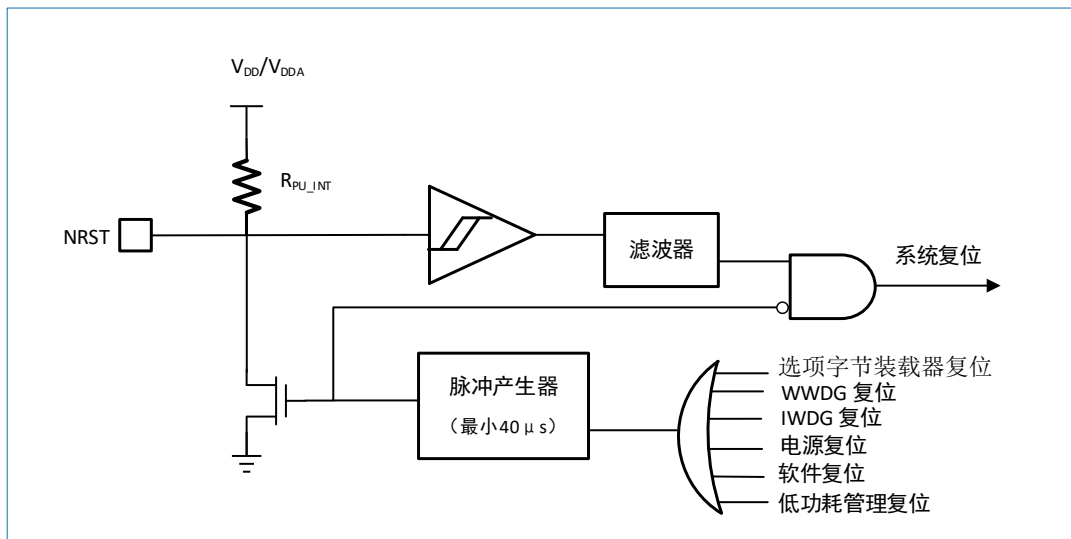


图 3-3 复位信号

当发生以下任一事件时，将产生一个系统复位：

- NRST 引脚上的低电平（外部复位）
- 选项字节装载器复位
- 窗口看门狗计数终止（WWDG 复位）
- 独立看门狗计数终止（IWDG 复位）
- 电源复位
- 软件复位（SW 复位）：通过将 Cortex®-M0 中断使能和复位控制寄存器中的 SYSRESETREQ 位置‘1’，可实现软件复位。
- 低功耗管理复位

复位源将最终作用于 NRST 引脚，并在复位过程中保持低电平。复位入口矢量被固定在地址 0x00000004。芯片内部的复位信号会在 NRST 引脚上输出。脉冲发生器保证每一个内部复位源都能有至少 40μs 的脉冲延时。当 NRST 引脚被拉低产生外部复位时，它将产生复位脉冲。

3.7.2 电源复位

当以下任一事件发生时，会产生电源复位：

- 上电/掉电复位（POR/PDR）
- 欠压复位（BOR）
- 从待机模式中返回（此复位信号不会在 NRST 引脚上输出，但会产生系统复位）

HK32L08x/HK32L0Hx 内部集成了上电复位（POR）/掉电复位（PDR）电路。该电路始终处于工作状态，以保证系统在供电超过 1.8V/2.7V 时正常工作。当 V_{DD} 小于 POR/PDR 阈值时，MCU 将被复位，无需使用外部复位电路。

HK32L08x/HK32L0Hx 内部还集成了欠压复位（BOR）。BOR 选项默认不可用，电源供电由 POR/PDR 监控。用户可以配置 MCU 选项字节进行编程来使能和禁止 BOR 功能。

3.7.3 备份域复位

备份域拥有两个专门的复位，它们只影响备份域。

当以下任一事件发生时，将产生备份域复位：

- 软件复位，由备份域控制寄存器（RCC_BDCR）的 BDRST 位触发。
- 当 V_{DD} 掉电的情况下， V_{DD} 重新上电。

3.8 时钟和时钟树

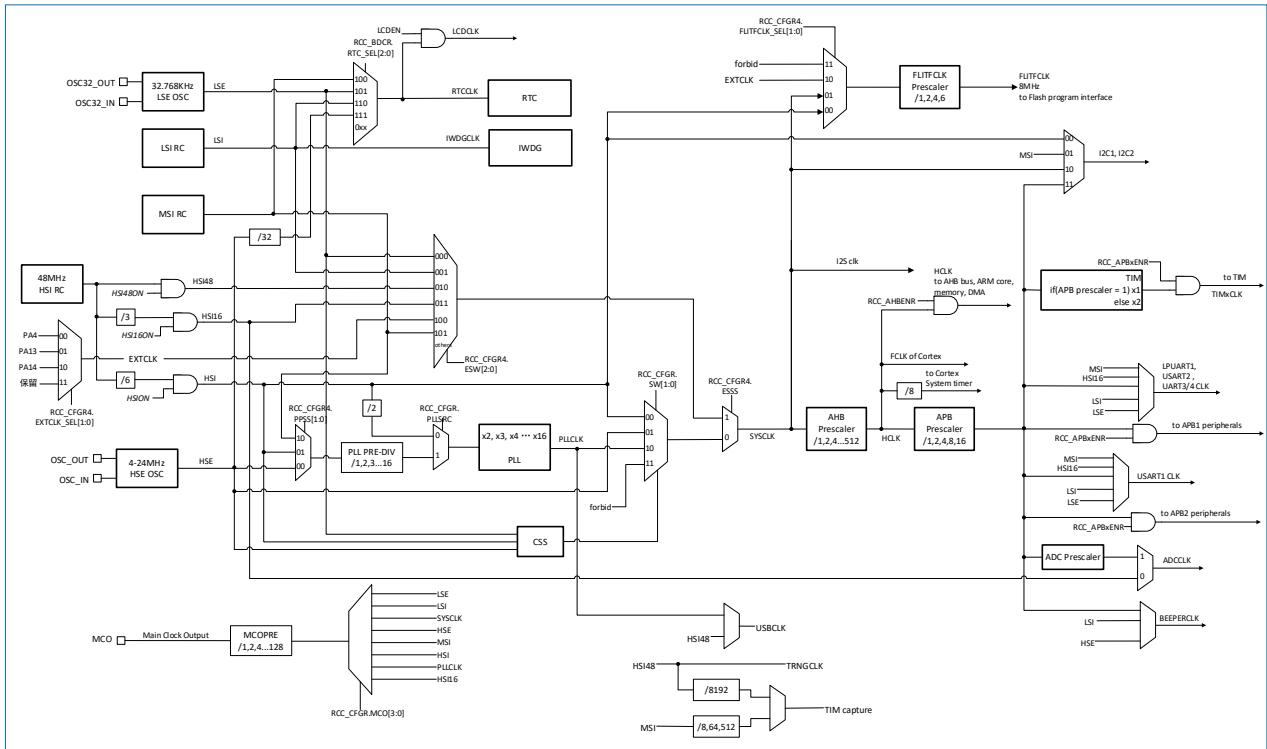


图 3-4 时钟树

如上图所示，HSI 和 HSI16 来源于同一个输出频率为 48MHz 的内部振荡器。因此，使用 HSI 或 HSI16 时钟时，不能将另外一个时钟源关闭以降低功耗。HSI/HSE 可作为 PLL 前置分频的输入，因此通过配合使用 HSI 和 PLL，能配置出更丰富的系统时钟频率。

HK32L08x/HK32L0Hx 在启动时选择系统时钟（SYSCLK）作为 CPU 工作时钟。内部振荡器输出的 48MHz 时钟经过 6 分频后的时钟（HSI）作为芯片上电后的默认系统时钟。

为系统时钟提供了更多的时钟源，也为客户提供了轻便、灵活、多样的工作模式，以下时钟均可作为系统时钟：

- 外部高速时钟（HSE）：4~24MHz
- 外部低速时钟（LSE）：32.768kHz
- 片内高速时钟：8MHz（HSI）/16MHz（HSI16）/48MHz（HSI48）
- 片内低速时钟（LSI）：32.768kHz
- PLL 时钟：25~48MHz（最大值）
- GPIO 外部输入时钟：48MHz（最大值）
- MSI 时钟：2.1MHz（默认值，5 档可选）

MSI 振荡器时钟作为一个低成本、低功耗的时钟源，可用作低功耗模式下的唤醒时钟。

AHB 总线、APB 域的时钟频率可通过几个分频器来配置。AHB 总线的最高时钟频率可达 48MHz。APB 域的最高时钟频率可达 48MHz。

时钟安全系统（Clock Security System, CSS）可以监测 HSE 和 LSE 的故障，并在检测到故障时切换时钟源。

3.9 SYSCFG

芯片有一组配置寄存器，系统配置控制器的主要功能如下：

- 在部分 IO 口上启用或禁用 I2C1 超快速模式（Fast Mode Plus）。
- 部分 GPIO 口重映射功能互换。
- 重映射部分 DMA 触发源到其它不同的 DMA 通道上。
- 重映射存储器到代码起始区域。
- 管理连接到 GPIO 口的外部中断。
- 管理系统的可靠性特性。
- LCD 电源线去耦。
- 温度传感器和内部参考电压管理

3.10 GPIO

每个 GPIO 引脚都可以由软件配置成输出（推挽或开漏）、输入（浮空、上拉或下拉）或其它的外设功能端口。多数 GPIO 引脚都与数字或模拟的外设共用。所有的 GPIO 引脚都有大电流通过能力。在需要的情况下，I/O 引脚的外设功能可以通过一个特定的操作锁定，以避免意外情况下发生对 I/O 寄存器的写操作。

VDDIO2 不仅为 USB 供电，还可为部分 GPIO 引脚单独供电。VDDIO2 电源作用域如下：

表 3-1 VDDIO2 电源作用域

封装	VDDIO2 电源作用域												
	PA8	PA9	PA10	PA11	PA12	PA13	PA14	PA15	PC10	PC11	PC12	PD2	PF6
LQFP64	•	•	•	•	•	•	•	•	•	•	•	•	•
LQFP48/QFN48	•	•	•	•	•	•	•	•	-	-	-	-	•

说明：“•”表示支持，“-”表示不支持。

3.11 DMA

直接存储器访问控制器（DMA）负责外设与内存之间或内存与内存之间的高速数据传输。数据从源地址快速的被搬移到目标地址，无需 CPU 参与，因此 CPU 有更多的资源去处理其它应用。

- 支持内存到内存传输模式。
- 支持外设到内存、内存到外设传输模式。
- 多达 7 个独立的可配置通道。
- 每个通道连接至特定的硬件并由该硬件触发，也可由软件触发。
- 支持循环缓冲管理。
- 支持 ADC、SPI1/2、USART1/2、LPUART1、I2C1/2、TIM1/2/3/16/17、AES、DAC 及 UART3/4 的 DMA 请求映射。

3.12 中断与事件

3.12.1 NVIC

HK32L08x/HK32L0Hx 内置嵌套向量中断控制器（NVIC），能够处理多达 32 个可屏蔽中断通道（不包括 16 个 Cortex[®]-M0 的中断线）和 4 个中断优先级。该模块以最小的中断延迟提供灵活的中断管理功能。

- 紧耦合的 NVIC 能够实现低延迟的中断响应处理。
- 中断向量入口地址直接进入内核。
- 允许中断的早期处理。
- 处理晚到的较高优先级中断。

- 支持中断尾部链接功能。
- 自动保存处理器状态。
- 中断返回时自动恢复，无需额外指令开销。

表 3-2 NVIC 表

位置	优先级		名称	描述	地址
-	-	-	-	保留	0x0000 0000
-	-3	固定	Reset	复位 (Reset)	0x0000 0004
-	-2	固定	NMI	非屏蔽中断 时钟安全系统连接到 NMI 向量 (Non-maskable interrupt)	0x0000 0008
-	-1	固定	HardFault	所有类型错误 (All class of fault)	0x0000 000C
-	3	可配置	SVCall	通过 SWI 指令进行的系统服务调度 (System service call via SWI instruction)	0x0000 002C
-	5	可配置	PendSV	可挂起的系统服务请求 (Pendable request for system service)	0x0000 0038
-	6	可配置	SysTick	系统嘀嗒定时器 (System tick timer)	0x0000 003C
0	7	可配置	WWDG	窗口看门狗中断 (Window Watchdog interrupt)	0x0000 0040
1	8	可配置	PVD	PVD 中断 (和 EXTI 线 16 共用) (PVD interrupt)	0x0000 0044
2	9	可配置	RTC	RTC 中断 (RTC 闹钟和 EXTI 线 17 共用; RTC 入侵、时间戳和 CSS_LSE 与 EXTI 线 19 共用; RTC 唤醒中断和 EXTI 线 20 共用) (RTC global interrupt)	0x0000 0048
3	10	可配置	FLASH	Flash 全局中断 (Flash global interrupt)	0x0000 004C
4	11	可配置	RCC	RCC 全局中断 (RCC global interrupt)	0x0000 0050
5	12	可配置	EXTI0_1	EXTI 线[1:0]中断 (EXTI Line[1:0] interrupt)	0x0000 0054
6	13	可配置	EXTI2_3	EXTI 线[3:2]中断 (EXTI Line[3:2] interrupt)	0x0000 0058
7	14	可配置	EXTI4_15	EXTI 线[15:4]中断 (EXTI Line[15:4] interrupt)	0x0000 005C
8	15	可配置	LPUART	LPUART 中断 (与 EXTI28 共用) (LPUART interrupt)	0x0000 0060
9	16	可配置	DMA_CH1	DMA 通道 1 全局中断 (DMA Channel 1 global interrupt)	0x0000 0064
10	17	可配置	DMA_CH2_3	DMA 通道 2/3 中断 (DMA Channel 2/3 interrupt)	0x0000 0068
11	18	可配置	DMA_CH4_7	DMA 通道 4/5/6/7 中断 (DMA Channel4/5/6/7 interrupt)	0x0000 006C
12	19	可配置	ADC_COMP1_2	ADC 中断和比较器中断 (ADC 中断与 EXTI 线 30 共用; 比较器 1/2 中断分别与 EXTI 线 21 和 EXTI 线 22 共用) (ADC and Comparator1/2 interrupt)	0x0000 0070
13	20	可配置	TIM1	TIM1 全局中断 (TIM1 global interrupt)	0x0000 0074
14	21	可配置	UART3_4	UART3/4 全局中断 (UART3/4 global interrupt)	0x0000 0078

位置	优先级		名称	描述	地址
15	22	可配置	TIM2	TIM2 全局中断 (TIM2 global interrupt)	0x0000 007C
16	23	可配置	TIM3	TIM3 全局中断 (TIM3 global interrupt)	0x0000 0080
17	24	可配置	DAC	DAC 全局中断 (DAC interrupt)	0x0000 0084
18	25	-	-	保留	0x0000 0088
19	26	可配置	TIM14	TIM14 全局中断 (TIM14 global interrupt)	0x0000 008C
20	27	可配置	TIM15	TIM15 全局中断 (TIM15 global interrupt)	0x0000 0090
21	28	可配置	TIM16	TIM16 全局中断 (TIM16 global interrupt)	0x0000 0094
22	29	可配置	TIM17	TIM17 全局中断 (TIM17 global interrupt)	0x0000 0098
23	30	可配置	I2C1	I2C1 全局中断 (和 EXTI 线 23 共用) (I2C1 global interrupt)	0x0000 009C
24	31	可配置	I2C2	I2C2 全局中断 (和 EXTI 线 24 共用) (I2C2 global interrupt)	0x0000 00A0
25	32	可配置	SPI1	SPI1 全局中断 (SPI1 global interrupt)	0x0000 00A4
26	33	可配置	SPI2	SPI2 全局中断 (SPI2 global interrupt)	0x0000 00A8
27	34	可配置	USART1	USART1 全局中断 (和 EXTI 线 25 共用) (USART1 global interrupt)	0x0000 00AC
28	35	可配置	USART2	USART2 全局中断 (和 EXTI 线 26 共用) (USART2 global interrupt)	0x0000 00B0
29	36	可配置	AES_TRNG_EMACC	AES/TRNG/EMACC 全局中断 (AES/TRNG/EMACC global interrupt)	0x0000 00B4
30	37	可配置	LCD_CAN	LCD 和 CAN 全局中断 (LCD and CAN global interrupt)	0x0000 00B8
31	38	可配置	USB_DVSQ	USB、USB 唤醒和 DVSQ 全局中断 (USB 唤醒和 EXTI 线 18 共用) (USB and DVSQ global interrupt)	0x0000 00BC

3.12.2 EXTI

扩展中断及事件控制器 (EXTI) 负责管理内、外异步中断和事件：向 CPU 输出事件请求，向中断控制器输出中断请求，向电源管理模块输出唤醒请求。

根据中断/事件触发沿是否可配置，可将 EXTI 分为两类：触发沿可配 EXTI (简称可配 EXTI) 和触发沿固定 EXTI (简称固定 EXTI)。固定 EXTI 采用上升沿触发，仅工作在停止模式，用于从停止模式唤醒内核。

- 支持多达 32 个事件/中断请求
 - 22 根可配置 EXTI 线
 - 触发沿上升沿或下降沿可选
 - 有专用的中断状态位标记
 - 可通过软件方式触发中断、事件
 - 10 根固定 EXTI 线
- 每根中断/事件线都可单独被触发和屏蔽。
- 检测脉冲宽度低于 APB2 时钟宽度的外部信号。

3.13 ADC

内置 1 个 12 位的模拟/数字转换器 (ADC) 模块, 通过硬件过采样扩展到 16 位, 具有多达 16 个外部通道和 4 个内部通道。各种不同通道的 A/D 转换可在单次、连续、扫描或不连续采样模式下进行。ADC 在所有采用频率下的功耗都很低。

- ADC 时钟频率可独立于 CPU 时钟频率, 即使在 CPU 速度较低的情况下, 也允许最大采样速率 1MSPS。
- 支持自动关机功能, 通过在有源转换之外的阶段将 ADC 关机来降低功耗。
- ADC 在供电电压降至 MCU 最低正常工作电压时, 仍能正常工作。
- ADC 支持 DMA 操作。
- 支持停机 (Stop) 模式下的 AWD 唤醒功能。
- 由通用定时器 (TIM2/3) 和高级控制定时器 (TIM1) 产生的事件可以在内部连接到 ADC 的启动触发器, 应用程序能使 A/D 转换与定时器同步。
- 支持差分输入模式, 序号相连的偶数通道和奇数通道互相组成差分输入, 如 AIN8 和 AIN9。

3.13.1 AWD 唤醒功能

在停机 (Stop) 模式下, 系统可以通过 RTC 计时并发出信号到 ADC; ADC 采集到该信号后唤醒 ADC 时钟; ADC 时钟准备好后触发 ADC 转换, 根据 ADC 转换结果产生 AWD 事件; AWD 事件输出到 EXTI 就可以唤醒系统。

3.13.2 温度传感器

温度传感器可以用来测量器件周围的温度。

3.13.3 内部参考电压

内部参考电压 (V_{REFINT}) 为 ADC 提供了一个稳定的 (带隙基准) 电压输出。

3.14 DAC

内置一个 12 位电压输出带缓冲数模转换器 (DAC), 可用于将数字信号转换为模拟电压信号输出。

- 一个数据保存寄存器
- 12 位模式下的左或右数据对齐
- 生成噪声波
- 生成三角波
- DMA 功能 (包括下溢中断)
- 通过外部触发信号进行转换

HK32L08x/HK32L0Hx 的 DAC 带 11 个触发输入。DAC 通道可以通过定时器更新触发输出, 这些输出连接到不同的 DMA 通道。

3.15 电压比较器 (COMP)

HK32L08x/HK32L0Hx 内置两个超低功耗电压比较器 COMP1 和 COMP2。这两个比较器可分别用作独立器件 (I/O 上提供了接口), 也可与定时器结合使用。

- COMP 在模拟信号的触发下, 从低功耗模式唤醒系统。
- 用于模拟信号调理。
- 与 DAC 和定时器的 PWM 输出结合使用时, 构成逐周期电流控制环路。

3.16 运算放大器（OPAMP）

运算放大器可以灵活配置，适用于小信号放大调理和电机应用。内部的三个运放可以配置为反向、同向具有不同增益的组合运放，也可以使用外部电阻进行级联。

3.17 电机加速单元（EMACC）

电机加速单元（EMACC）可用于通过 FOC 算法控制的直流无刷电机。EMACC 可以加速电机驱动的数学运算，运算速度较纯软件计算更快，并且减少 CPU 占用，对于相同的 CPU 工作频率，可以支持更高的电机转速。

HK32L08x/HK32L0Hx 支持对整个 FOC 算法中 CPU 耗费大量时间参与运算的 cordic 运算、clarke 变换、park 变换、反 park 变换、PID 算法单元进行硬件化。用户输入 I_a 、 I_b 、 I_c 三相电流，通过 EMACC 电机加速单元运算之后，得到 SVPWM 的输入 U_α 、 U_β ，从而节约 FOC 算法时间。

经过 EMACC 单元处理的算法，效率可大幅提升。

3.18 可配置逻辑单元（CLU）

HK32L08x/HK32L0Hx 内部集成了一个可配置逻辑模块。

- 四个可配置逻辑单元（CLU），具有直接引脚和内部逻辑连接。
- 每个单元支持上千个不同的组合逻辑功能（AND、OR、XOR、多路复用等），并包括一个用于同步操作的时钟触发器。
- 支持同步或异步操作。
- 可以级联在一起以执行更复杂的逻辑功能。
- 可以与 UART 和 SPI 等串行外设或定时器配合使用。
- 可用于同步和触发多个片上资源（ADC、DAC、定时器等）。
- 异步输出可用于从低功耗状态唤醒。

3.19 液晶显示控制器（LCD）

HK32L08x/HK32L0Hx 内置段式 LCD 驱动电路，可以驱动 $4*32$ 或 $8*28$ 个像素。

LCD 支持功能如下：

- 内部升压转换器，单独为 LCD 提供电压。这个转换器可以被停用，此时 VLCD 引脚被用来为 LCD 提供电压。
- 支持静态、1/2、1/3、1/4 和 1/8 占空比。
- 支持 1/2、1/3 和 1/4 偏置。
- 可配置 1、2、3、4、8 或所有像素点的闪烁频率。
- 支持双缓冲机制，允许 LCD RAM 随时更新。
- 支持低功耗模式下进行显示。
- V_{LCD} 去耦功能。
- 高度灵活的帧率控制。
- 对比度可调。
- 软件可配置 V_{LCDmin} 到 V_{LCDmax} 电压输出。
- 帧启动中断。

3.20 CRC 计算单元

循环冗余校验 (Cyclic Redundancy Check, CRC) 用于验证数据传输或数据存储的完整性。HK32L08x/HK32L0Hx 器件内部集成了一个独立的 CRC 硬件计算单元。它使用一个固定的多项式发生器从一个 8 位/16 位/32 位的数据字中产生 CRC 码。

CRC 计算单元在运行期间计算出软件的签名，并将其和链接时所产生并存储于指定存储地址的参考签名进行比较。

3.21 除法和开方计算单元 (DVSQ)

除法和开方 (Division and square root, DVSQ) 计算单元支持以下特性：

- 支持 32 位带符号数 (SDIV) 和无符号数除法 (UDIV)，支持 32 位开方运算。
 - 在同一时刻，DVSQ 计算单元不能同时支持除法和开方运算，只能两者选其一执行。
 - 32 位有符号/无符号整数除法运算结束后，可同时获取商和余数并更新到相应的寄存器。
 - 除法运算支持 MOD 操作。
- 无符号开方运算，可以通过软件选择高精度开方运算。
- 流水线设计，每个时钟完成 2 位运算。
- 运算时间根据运算数据不同而改变。
- 支持除零中断和溢出中断。

3.22 定时器

HK32L08x/HK32L0Hx 器件包括一个高级控制定时器和六个通用定时器。定时器功能定义如下表所示。

表 3-3 定时器功能定义

类型	定时器名称	计数器分辨率	计数器类型	预分频系数	DMA 请求	紧急刹车输入	捕获/比较通道	互补输出
高级定时器	TIM1	16 位	递增、递减、递增/递减	1~65536	有	有	4	3
通用定时器	TIM2	32 位	递增、递减、递增/递减	1~65536	有	无	4	无
	TIM3	16 位	递增、递减、递增/递减	1~65536	有	无	4	无
	TIM14	16 位	递增	1~65536	无	无	1	无
	TIM15	16 位	递增	1~65536	无	有	2	1
	TIM16	16 位	递增	1~65536	有	有	1	1
	TIM17	16 位	递增	1~65536	有	有	1	1

3.22.1 高级定时器

HK32L08x/HK32L0Hx 集成一个高级定时器 TIM1。TIM1 可产生独立的 DMA 请求。

TIM1 高级定时器可以当作具有 6 个通道的三相 PWM 发生器，还可以当作完整的通用定时器。四个独立的通道可以用于：

- 输入捕获
- 输出比较

- 产生 PWM（边沿或中央对齐模式）
- 单脉冲输出
- 其中三个通道支持互补 PWM 输出（带程序可控的死区插入功能）

高级定时器配置为 16 位基本定时器时，它与基本定时器具有相同的功能。配置为 16 位 PWM 发生器时，高级定时器具有全调制能力（0~100%）。由于与通用定时器的内部结构和大部分功能相同，因此高级定时器可以通过定时器链接功能与通用定时器协同操作，提供同步或事件链接功能。

在调试模式下，计数器可以被冻结。

3.22.2 通用定时器

HK32L08x/HK32L0Hx 集成了以下 6 个通用定时器。

- TIM2 和 TIM3

TIM2 通用定时器基于一个 32 位自动重载递增/递减计数器和一个 16 位预分频器。TIM3 通用定时器基于一个 16 位自动重载递增/递减计数器和一个 16 位预分频器。TIM2 和 TIM3 均带 4 个独立通道。这些通道用于输入捕获/输出比较、PWM 或单脉冲模式输出。

TIM2 和 TIM3 通用定时器可通过定时器链接功能与 TIM1 高级控制定时器协同工作，提供同步或事件链接功能。TIM2 和 TIM3 可产生独立的 DMA 请求。TIM2 和 TIM3 能够处理正交（增量）编码器信号，也能处理 1 到 3 个霍尔效应传感器的数字输出。在调试模式下，其计数器可被冻结。

- TIM14 和 TIM15

TIM14 和 TIM15 通用定时器均基于一个 16 位自动重载递增计数器和一个 16 位预分频器。TIM14 带一个单通道，用于输入捕获/输出比较、PWM 或单脉冲模式输出。而 TIM15 带 2 个通道，其中一个通道为互补输出。在调试模式下，其计数器可被冻结。TIM14 和 TIM15 不能产生 DMA 请求。

- TIM16 和 TIM17

TIM16 和 TIM17 通用定时器均基于一个 16 位自动重载递增计数器和一个 16 位预分频器。TIM16 和 TIM17 均带一个单通道，用于输入捕获/输出比较、PWM 或单脉冲模式输出。TIM16 和 TIM17 均带互补输出、死区生成和独立 DMA 请求生成功能。在调试模式下，其计数器可被冻结。

3.22.3 System Tick 定时器

System Tick 定时器专用于操作系统，可作为一个标准的递减计数器。它具有以下特性。

- 24 位的递减计数器
- 重加载功能
- 当计数器为 0 时，能产生一个可屏蔽中断
- 可编程时钟源

3.23 独立看门狗（IWDG）

独立看门狗由一个内部独立的 32.768kHz 的 RC 振荡器提供时钟，带一个 12 位的递减计数器和一个 8 位的预分频器。由于该 RC 振荡器独立于主时钟，所以它可在停机和待机模式下运行。IWDG 用于在发生问题时复位整个系统或作为自由定时器为应用程序提供超时管理。通过选项字节，可将其配置为软件或硬件启动看门狗。在调试模式，该计数器可以被冻结。

通过配置 IWDG_WINR 寄存器，IWDG 可工作在窗口模式。

3.24 窗口看门狗（WWDG）

窗口看门狗内部带一个 7 位的递减计数器。该计数器可设置成自由运行模式，或作为看门狗用于系统崩溃时复位整个系统。窗口看门狗由主时钟驱动，具有提前预警中断功能。在调试模式，该计数器可

以被冻结。

3.25 实时时钟（RTC）

RTC 是一个独立的 BCD 定时器/计数器。其主要特性如下：

- 专用的寄存器具有亚秒、秒、分、小时（12 或 24 格式）、星期几、日、月、年，格式为 BCD（二进制十进数）。
- 自动调整每月是 28、29（闰年）、30 还是 31 天。
- 两个可编程闹钟，具有从停机（Stop）和待机（Standby）模式功能唤醒。
- 具有可编程分辨率和周期地从停机和待机中唤醒。
- 可运行时纠正 1 到 32767 个 RTC 时钟脉冲。这可用于将 RTC 与主时钟同步。
- 参考时钟检测：可以使用更精确的第二个源时钟（50 或 60Hz）来提高日历的精度。
- 数字校准电路具有 1ppm 的分辨率，以补偿石英晶振的不准确性。
- 两个防篡改检测引脚具有可编程的滤波器。当检测到篡改事件时，MCU 可从停机及待机模式唤醒。
- 时间戳特性可用于保存日历内容。此功能可由时间戳引脚上的事件触发，或由篡改事件触发。当检测到时间戳事件时，MCU 可从停机及待机模式唤醒。
- 用于事件保存的时间戳功能
- 带可配置过滤器和内部上拉的入侵检测事件
- 可屏蔽中断/事件：
 - 闹钟 A
 - 闹钟 B
 - 唤醒中断（Wake up interrupt）
 - 时间戳
 - 入侵检测

RTC 时钟源可为：

- 32.768kHz 的外部晶振 LSE
- 谐振器或振荡器 MSI
- 32.768kHz 的内部低功耗 RC 振荡器 LSI
- 高速外部时钟 HSE 的 32 分频

3.26 红外遥控接口（IRTIM）

HK32L08x/HK32L0Hx 集成了一个红外遥控接口（IRTIM）。IRTIM 需配合红外 LED 使用，可实现远程遥控功能。通过使能 IRTIM 接口（PB9）并配置 TIM2 通道 1（TIM2_OC1）及 TIM3 通道 1（TIM3_OC1），以产生红外遥控信号。

通过配置基本的输入捕获模式，可以很容易地实现红外接收器功能。

3.27 通用同步/异步收发器（USART/UART）

器件内置有 4 个通用同步/异步收发器（USART1/USART2/UART3/UART4），其通信速率高达 6Mbit/s。它提供了对 CTS、RTS、RS485DE 信号、多处理器通信模式、主机同步通信和单线半双工通信模式的硬件管理。还支持智能卡通信（ISO7816）、IrDA SIR ENDEC、LIN 主/从能力、自动波特率特性，具有与 CPU 时钟独立的时钟域，可从停止模式唤醒 MCU。USART 接口可以使用 DMA 控制器。

表 3-4 USART/UART 特性

模式/特性	USART1/2	UART3/4
数据字长	7/8/9 位	7/8/9 位
DMA 传输	支持	支持
多处理器通信	支持	支持
同步模式	支持	不支持
单线半双工通信	支持	支持
双时钟域和从停机模式唤醒	支持	不支持
自动波特率检测	支持	不支持
Modbus 通信	支持	不支持
RS232 硬件流控制	支持	支持
RS485 驱动器使能	支持	支持
IrDA SIR ENDEC 模块	支持	不支持
LIN 模式	支持	不支持
智能卡模式	支持	不支持

3.28 低功耗通用异步收发器 (LPUART)

HK32L08x/HK32L0Hx 内置了 1 个低功耗 UART (LPUART)，数据传输速率可达 10Mbit/s。LPUART 支持在低功耗模式下进行异步串行通讯、单线半双工通信和调制解调器操作 (CTS/RTS)。LPUART 允许多处理器通信。

LPUART 具有独立于 CPU 时钟的时钟域。可以将系统从停机模式唤醒。LPUART 在停机模式下的唤醒事件包括：

- 起始位检测事件
- 接收任何的数据帧中断
- 特定的编程数据帧

LPUART 在 32.768kHz 的时钟 (LSE) 下的传输速率可高达 9600 波特。在停机模式下，LPUART 可以保持在极低功耗极下工作 (等待接收传入的帧)。

LPUART 接口可以使用 DMA 控制器。

3.29 串行外设接口 (SPI/I2S)

HK32L08x/HK32L0Hx 拥有最多 2 个 SPI 接口，通信速率高达 18Mbit/s，支持从和主模式、全双工和半双工通信模式。SPI 可使用 3 位预分频器以产生 8 种主模式频率，每帧可配置为 4 位至 16 位数据。

表 3-5 SPI1 和 SPI2 特性

SPI 特性	SPI1/SPI2
硬件 CRC 计算	支持
RX/TX FIFO	支持
NSS 脉冲模式	支持
I2S 模式	支持
TI 模式	支持
DMA 传输	支持

标准 I2S 接口 (与 SPI 复用) 支持四种不同的音频标准，支持主或从半双工通信模式。I2S 接口由专用信号同步，可配置为 16、24 或 32 位传输，提供 16 位或 32 位数据分辨率。I2S 接口可由 8 位可编程

线性预分频器设置为 8~192kHz 的音频采样频率。当工作于主模式时，I2S 接口可输出采样频率 256 倍的时钟至外部音频元件。

表 3-6 I2S 特性

I2S 特性	I2S1/I2S2
半双工模式	支持
主从模式可配置	支持
8 位可编程线性预分频器	支持
数据格式可编程	支持
时钟极性可编程	支持
I2S 协议	支持
DMA 传输	支持
驱动外部音频元件	支持

3.30 控制器局域网络（CAN）

CAN 接口兼容规范 2.0A 和 2.0B（主动），位速率高达 1Mbit/s。CAN 接口可以接收和发送 11 位标识符的标准帧和 29 位标识符的扩展帧。CAN 具有 3 个发送邮箱和 2 个接收 FIFO，3 级 14 个可调节的滤波器。

3.31 I2C 总线

HK32L08x/HK32L0Hx 拥有 2 个 I2C 总线接口（I2C1/I2C2），能够工作于多主和从模式，支持标准模式（最高 100kHz）、快速模式（最高 400kHz）和超快速模式（最高 1MHz），有 15mA 输出驱动。

I2C 提供了 SMBUS2.0 和 PMBUS1.1 的硬件支持：ARP 能力、主机通知协议、硬件 CRC（PEC）生成/验证、超时验证、ALERT 协议管理。

I2C 还有一个独立于 CPU 时钟域的时钟，这样 I2C 可在地址匹配时从停机模式唤醒 MCU。

I2C2 工作在主机模式时，可以通过寄存器配置，选择访问外部从机设备或访问 EEPROM（HK32L088/HK32L0H8 子系列支持 EEPROM）。

表 3-7 I2C 特性

I2C 特性	I2C1/I2C2
主/从模式	支持
多主机模式	支持
标准/快速/超快速模式	支持
7/10 位寻址模式	支持
广播呼叫	支持
事件管理	支持
时钟延展	支持
软件复位	支持
DMA 传输	支持
数字和模拟滤波器	支持
SMBUS2.0	支持
PMBUS1.1	支持
独立时钟	支持
从停机（Stop）模式唤醒	支持

3.32 通用串行总线（USB）

内嵌一个兼容全速 USB 的设备控制器，遵循全速 USB 设备标准。端点可由软件配置，具有挂起/唤醒功能。USB 专用的 48MHz 时钟由内部主 PLL 直接产生。

表 3-8 USB 特性

USB 特性	USB1
全速模式	支持
端点配置	支持 8 个双向端点
独立 SRAM	支持
双缓冲机制	支持
唤醒/挂起	支持
内部上拉	支持

3.33 自动唤醒定时器（AWU）

RTC 提供一个可编程的时基，用于周期性地从停机或待机模式下唤醒 MCU。

3.34 信息安全

3.34.1 高级加密标准硬件加速器（AES）

HK32L08x/HK32L0Hx 集成了一个高级加解密单元（AES），它完全符合 FIPS197（Federal Information Processing Standards）。

- 支持 ECB 模式
 - 支持 128 位、192 位和 256 位密钥加密
 - 加解密计算时间：
 - 128 位密钥：57 个时钟周期
 - 192 位密钥：67 个时钟周期
 - 256 位密钥：77 个时钟周期
 - 解密密钥准备时间：
 - 128 位密钥：57 个时钟周期
 - 192 位密钥：67 个时钟周期
 - 256 位密钥：77 个时钟周期
 - 1 个 32 位输入缓冲器和 1 个 32 位输出缓冲器
 - 缓冲器寄存器访问仅支持 32 位数据宽度。
- 支持 AES 时钟随机化，和 TRNG 模块配合，以随机化 AES 时钟。
- 更方便的中断现场保护和中断现场恢复。
- AES 支持对传入和传出数据进行 DMA 传输（需要 2 个 DMA 通道）。

3.34.2 真随机数发生器（TRNG）

HK32L08x/HK32L0Hx 集成一个 TRNG 模块。TRNG 是一个以连续模拟噪声为基础的随机数发生器，提供一个 32 位的随机数。

- 两个连续随机数的产生间隔为 40 个 TRNG_CLK（48M）时钟信号周期。
- 通过监视 TRNG 熵来标识异常行为（产生稳定值，或产生稳定的值序列）。

- 可被禁用以降低功耗。
- TRNG 时钟为 HSI 分频时钟。

3.35 96 位 UID

96 位的产品唯一身份标识 (UID) 所提供的参考号码对于任意一颗 HK32L08x/HK32L0Hx 芯片, 在任何情况下都是唯一的。用户不能修改这个身份标识。按照不同的用法, 该 96 位 UID 可以以字节 (8 位)、半字 (16 位) 或者全字 (32 位) 为单位进行读取。96 位 UID 适合于:

- 用来作为序列号 (例如 USB 字符序列号或者其他的终端应用)。
- 用来作为密码。在编写闪存时, 将此 UID 与软件加解密算法结合使用, 提高代码在闪存存储器内的安全性。
- 用来激活带安全机制的自举过程。

3.36 蜂鸣器 (Beeper)

蜂鸣器的工作时钟可配置为外部高速时钟 HSE、片内低速时钟 LSI 或 APB 总线时钟 PCLK。

在 MCU 停机 (Stop) 模式下, 蜂鸣器可正常输出频率脉冲, 继续工作。

3.37 调试接口

内嵌 ARM 的 SWJ-DP 接口, 可以实现串行线 SWDIO/SWCLK 调试接口。

4 电气性能指标

4.1 HK32L08x

4.1.1 最大绝对额定值

最大额定值只是短时间的压力值。

注意：

- 请勿将芯片在该值或者其他任何超出该推荐值的条件下使用。
- HK32L08x 芯片的最大额定值请参考表 4-1 至表 4-3，超出最大额定值可能导致芯片永久性的损坏。
- 长时间工作在最大额定值下可能影响芯片的可靠性。

4.1.1.1 极限电压特性

表 4-1 极限电压特性

符号	描述	最小值	最大值	单位
$V_{DD}-V_{SS}$	外部主供电电压（包含 V_{DDA} 和 V_{DD} ）	-0.3	5.8	V
V_{IN}	引脚上的输入电压	-0.3	5.8	
$ V_{SSX} - V_{SS} $	不同接地引脚之间的电压差	-	50	mV

4.1.1.2 极限电流特性

表 4-2 极限电流特性

符号	描述	最大值	单位
I_{VDD}	经过 V_{DD}/V_{DDA} 电源线的总电流（供应电流） ⁽¹⁾	105	mA
I_{VSS}	经过 V_{SS} 地线的总电流（流出电流） ⁽¹⁾	105	
I_{IO}	任意 I/O 和控制引脚上的输出灌电流	16	
	任意 I/O 和控制引脚上的输出拉电流	16	
$I_{INJ(PIN)}^{(2)}$	引脚上的注入电流 ⁽³⁾	-5 / +0	
$\Sigma I_{INJ(PIN)}$	所有 I/O 和控制引脚上的总注入电流 ⁽⁴⁾	-25 / +0	

- (1). 所有的电源（ V_{DD} , V_{DDA} ）和地（ V_{SS} , V_{SSA} ）引脚必须始终连接到外部允许范围内的供电系统上。
- (2). 反向注入电流会干扰器件的模拟性能。
- (3). 当 $V_{IN} > V_{DD}$ 时，有一个正向注入电流；当 $V_{IN} < V_{SS}$ 时，有一个反向注入电流，注入电流绝对不能超过规定范围。
- (4). 当几个 I/O 口同时有注入电流时， $\Sigma I_{INJ(PIN)}$ 的最大值为正向注入电流与反向注入电流的即时绝对值之和。

4.1.1.3 极限温度特性

表 4-3 极限温度特性

符号	描述	最小值	最大值	单位
T_{STG}	储存温度范围	-55	130	°C
T_J	最大结温度	-45	110	

4.1.2 工作参数

4.1.2.1 推荐工作条件

表 4-4 推荐工作条件

符号	描述	最小值	最大值	单位
f_{HCLK}	内部 AHB 时钟频率	-	48	MHz
f_{PCLK1}	内部 APB1 时钟频率	-	48	
f_{PCLK2}	内部 APB2 时钟频率	-	48	
V_{DD}	标准工作电压	1.8	4.2	V
$V_{DDA}^{(1)}$	模拟工作电压	1.8	4.2	V
T	工作温度	-40	85	°C

(1) V_{DDA} 可以低于 V_{DD} , 例如: $V_{DD}=4.2V$, $V_{DDA}=3.3V$; $V_{DD}=3.3V$, $V_{DDA}=2.5V$ 。

4.1.2.2 可编程电压检测器

表 4-5 PVD 特性

符号	参数	条件 (-40°C~85°C)	最小值	典型值	最大值	单位
V_{PVD}	可编程电压检测器的检测电平选择 (V_{DD} 上升沿)	PLS[2:0]=000	1.84	1.92	2.01	V
		PLS[2:0]=001	2.00	2.12	2.20	
		PLS[2:0]=010	2.15	2.31	2.40	
		PLS[2:0]=011	2.35	2.50	2.60	
		PLS[2:0]=100	2.55	2.70	2.80	
		PLS[2:0]=101	2.70	2.87	2.98	
		PLS[2:0]=110	2.90	3.07	3.18	
	可编程电压检测器的检测电平选择 (V_{DD} 下降沿)	PLS[2:0]=000	1.75	1.81	1.89	
		PLS[2:0]=001	1.90	2.00	2.09	
		PLS[2:0]=010	2.05	2.18	2.27	
		PLS[2:0]=011	2.20	2.36	2.47	
		PLS[2:0]=100	2.35	2.55	2.67	
		PLS[2:0]=101	2.50	2.72	2.83	
		PLS[2:0]=110	2.70	2.91	3.03	

4.1.2.3 BOR 特性

表 4-6 BOR 特性

符号	参数	条件 (-40°C~85°C)	最小值	典型值	最大值	单位
$V_{BOR}^{(1)}$	BOR 的检测电平选择 (V_{DD} 上升沿)	V_{BOR0}	1.68	1.73	1.78	V
		V_{BOR1}	1.70	1.83	1.92	
		V_{BOR2}	2.18	2.39	2.48	
		V_{BOR3}	2.36	2.58	2.68	
		V_{BOR4}	2.52	2.75	2.86	
	BOR 的检测电平选择 (V_{DD} 下降沿)	V_{BOR0}	1.58	1.63	1.69	
		V_{BOR1}	1.66	1.81	1.89	
		V_{BOR2}	2.16	2.37	2.47	

符号	参数	条件 (-40°C~85°C)	最小值	典型值	最大值	单位
		V _{BOR3}	2.34	2.56	2.65	
		V _{BOR4}	2.50	2.73	2.83	
t _{BORRST} ⁽²⁾	生效时间	-	-	80	-	μs

(1) BOR 仅监控 V_{DD}。

(2) 设计保证。

4.1.2.4 上/下电复位特性

表 4-7 上/下电复位特性

符号	参数	条件	最小值	典型值	最大值	单位
V _{POR/PDR} ⁽¹⁾	上下电复位阈值	下降沿	1.49	1.65	1.78	V
		上升沿	1.66	1.74	1.85	V
V _{PDRhyst}	PDR 滞回	-	53	85	214	mV
t _{RSTTEMPO} ⁽²⁾	复位时间	-	-	2	-	ms

(1) PDR 和 POR 仅监控 V_{DD}。

(2) 设计保证。

4.1.2.5 内部参考电压

表 4-8 内部参考电压特性

符号	参数	条件	最小值	典型值	最大值	单位
V _{REFINT}	内部参考电压	-40 ~ 85°C	-	1.2	-	V

4.1.2.6 工作电流特性

表 4-9 工作电流特性

模式	条件	参数	温度			单位
			-40°C	25°C	85°C	
运行模式 (Run)	CPU 以 8 MHz 运行; APB 时钟使能, 使用 HSI (8MHz) 时钟; V _{DD} =3.3V	工作电流	5.012	5.029	5.114	mA
	CPU 以 8 MHz 运行; APB 时钟禁用, 使用 HSI (8MHz) 时钟; V _{DD} =3.3V		3.198	3.215	3.296	
	CPU 以 4.2 MHz 运行; APB 时钟使能, 使用 MSI (4.2MHz) 时钟; V _{DD} =3.3V		3.186	3.183	3.253	
	CPU 以 4.2 MHz 运行; APB 时钟禁用, 使用 MSI (4.2MHz) 时钟; V _{DD} =3.3V		2.172	2.182	2.248	
	CPU 以 524kHz 运行; APB 时钟使能, 使用 MSI (524kHz) 时钟; V _{DD} =3.3V		1.216	1.240	1.294	
	CPU 以 524kHz 运行; APB 时钟禁用, 使用 MSI (524kHz) 时钟; V _{DD} =3.3V		0.950	0.973	1.026	

模式	条件	参数	温度			单位
			-40°C	25°C	85°C	
低功耗运行模式 (Low-Power Run)	CPU 以 32.768kHz 运行; APB 时钟使能, 使用 LSI (32.768kHz) 时钟; V _{DD} =3.3V	工作电流	8.41	8.78	17.29	μA
睡眠模式 (Sleep)	CPU 暂停; APB 时钟使能, 使用 LSI (32.768kHz) 时钟; V _{DD} =3.3V	工作电流	197.75	201.36	243.67	μA
		唤醒时间	-	1.22	-	μs
低功耗睡眠模式 (Low-Power Sleep)	CPU 暂停; APB 时钟使能, 使用 LSI (32.768kHz) 时钟; V _{DD} =3.3V	工作电流	4.73	5.02	13.42	μA
		唤醒时间	-	1.29	-	μs
停机模式 (Stop)	CPU 暂停; V _{DD} =3.3V	工作电流	44.24	52.42	71.87	μA
		唤醒时间	-	2.98	-	μs
低功耗停机模式 (Low-Power Stop)	CPU 暂停; V _{DD} =3.3V	工作电流	0.52	0.76	7.74	μA
		唤醒时间	-	9.55	-	μs
待机模式 (Standby) ⁽¹⁾	CPU 暂停; V _{DD} =3.3V	工作电流	0.15	0.24	2.08	μA
		唤醒时间	-	183	-	μs

(1) 关闭 PDR。

4.1.2.7 外部快速 (HSE) 时钟特性

表 4-10 HSE 时钟特性

符号	参数	条件	最小值	典型值	最大值	单位
f _{OSC_IN}	振荡器时钟频率	-	4	8	24	MHz
R _f ⁽¹⁾	反馈电阻	-	-	2	-	MΩ
T _{SU(HSE)} ⁽²⁾	振荡器启动时间	V _{SS} ≤ V _{IN} ≤ V _{DD}	-	2	-	ms
C	推荐负载容抗减去晶振 (R _S) 的等效串联电容	-	-	10	-	pF
I _{DD(HSE)} ⁽¹⁾	HSE 振荡器功耗	正常工作: V _{DD} =3.3V, CL=10pF	-	140	-	μA

(1) 设计保证。

(2) T_{SU(HSE)} 指从 HSE 启动到输出稳定频率信号的时间。

HK32L08x 集成了一个 HSE 负反馈晶体振荡电路, 芯片外的起振推荐电路如下图:

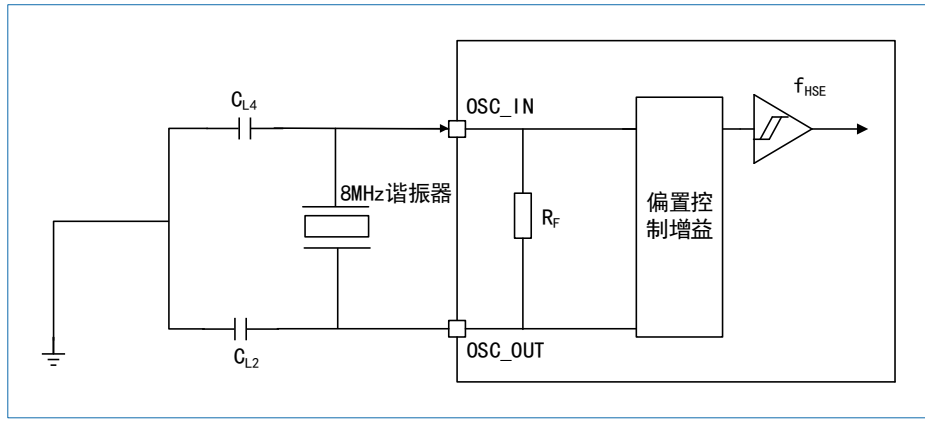


图 4-1 HSE 负反馈晶体振荡电路

HK32L08x 也支持通过 OSC_IN 直接输入一个时钟信号，时钟信号要求如下。

表 4-11 外部时钟输入特性

符号	参数	条件	最小值	典型值	最大值	单位
f_{HSE_ext}	用户外部时钟源频率	-	-	-	32	MHz
$DuCy_{(HSE)}^{(1)}$	占空比	-	45	-	55	%

(1) 设计保证。

4.1.2.8 外部低速 (LSE) 时钟特性

表 4-12 LSE 时钟特性 ($f_{LSE}=32.768\text{ kHz}$)

符号	参数	条件	最小值	典型值	最大值	单位
$R_F^{(1)}$	反馈电阻	-	-	10	-	MΩ
$T_{su(LSE)}^{(2)}$	振荡器启动时间	$V_{SS} \leq V_{IN} \leq V_{DD}$	-	1000	-	ms
C	推荐负载容抗减去晶振的等效串联电容	-	-	10	-	pF
$I_{DD(LSE)}^{(1)}$	LSE 振荡器功耗	正常工作 : $V_{DD}=3.3V$, $CL=10pF$	-	150	-	nA

(1) 设计保证；

(2) $T_{su(LSE)}$ 指从 LSE 启动到输出稳定频率信号的时间。

HK32L08x 集成了一个 LSE 负反馈晶体振荡电路，芯片外的起振推荐电路如下图：

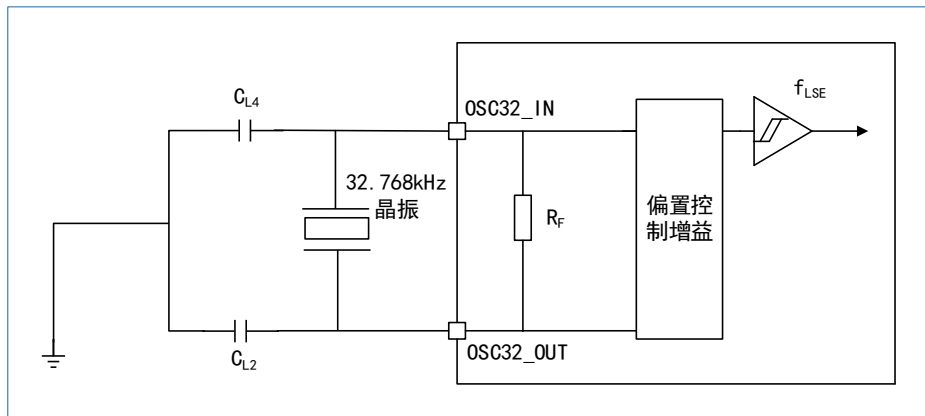


图 4-2 LSE 负反馈晶体振荡电路

HK32L08x 也支持通过 OSC32_IN 直接输入一个时钟信号，时钟信号要求如下。

表 4-13 外部低速时钟输入特性⁽¹⁾

符号	参数	条件	最小值	典型值	最大值	单位
f_{LSE_ext}	外部时钟源频率	-	-	32.768	1000	kHz
$DuCy_{(LSE)}$	占空比	-	45	-	55	%

(1) 设计保证。

4.1.2.9 内部中速 (MSI) 时钟特性

表 4-14 MSI 时钟特性

符号	参数	条件	最小值	典型值	最大值	单位
f_{MSI}	时钟频率 (-40°C ~ +85°C)	MSI range 0	255.95	262	264.48	kHz
		MSI range 1	510.08	524	528.49	
		MSI range 2	1.01	1.05	1.06	
		MSI range 3	2.01	2.1	2.16	
		MSI range 4	3.95	4.2	4.43	MHz
$DuCy_{(MSI)}^{(1)}$	占空比	-	45	-	55	%
$ACC_{(MSI)}$	振荡器精度	$T_A = -40^\circ\text{C} \sim +85^\circ\text{C}$	-5	-	5	%
$T_{su_{(MSI)}}^{(1)}$	振荡器启动时间	MSI range 0	-	5	10	μs
$I_{DD_{(MSI)}}^{(1)}$	振荡器功耗 (-40°C ~ +85°C)	MSI range 0	-	0.9	-	μA
		MSI range 1	-	1.5	-	
		MSI range 2	-	3.7	-	
		MSI range 3	-	6.2	-	
		MSI range 4	-	12.5	-	

(1) 设计保证。

4.1.2.10 内部快速 (HSI) 时钟特性

表 4-15 HSI 时钟特性

符号	参数	条件	最小值	典型值	最大值	单位	
$f_{HSI}^{(1)}$	时钟频率	-	-	8	-	MHz	
$DuCy_{(HSI)}^{(1)}$	占空比	-	45	-	55	%	
$ACC_{(HSI)}$	振荡器精度	用户对 RCC_CR 寄存器校准后	-1	-	1	%	
		工厂校准	$T_A = -40 \sim +85^\circ\text{C}$	-0.86	-		1.27
			$T_A = 0 \sim +70^\circ\text{C}$	0.5	-		1
$T_{su_{(HSI)}}^{(1)}$	振荡器启动时间	$V_{SS} \leq V_{IN} \leq V_{DD}$	-	5	-	μs	
$I_{DD_{(HSI)}}^{(1)}$	振荡器功耗	48MHz	-	68	87	μA	

(1) 设计保证。

4.1.2.11 内部低速 (LSI) 时钟特性

表 4-16 LSI 时钟特性

符号	参数	条件	最小值	典型值	最大值	单位
f_{LSI}	时钟频率	-	31.451	32.768	34.022	kHz
$T_{su_{(LSI)}}^{(1)}$	振荡器启动时间	$V_{SS} \leq V_{IN} \leq V_{DD}$	-	20	50	μs

符号	参数	条件	最小值	典型值	最大值	单位
$I_{DD(LSI)}$ ⁽¹⁾	振荡器功耗	-	-	450	750	nA

(1) 设计保证。

4.1.2.12 PLL 特性

表 4-17 PLL 特性⁽¹⁾

符号	参数	最小值	典型值	最大值	单位
f_{PLL_IN}	输入时钟频率	2	-	80	MHz
	输入时钟占空比	45	-	55	%
f_{PLL_OUT}	输出时钟频率	25	-	48	MHz
t_{LOCK}	锁相时间	-	50	75	μ s

(1) 设计保证。

4.1.2.13 EEPROM 存储器特性

表 4-18 EEPROM 存储器特性

符号	参数	最小值	典型值 ⁽¹⁾	最大值	单位
T_{WRITE}	写操作时间	-	-	5	ms
$I_{DDWRITE}$	写电流 (SCL=400kHz)	-	0.3	0.5	mA
I_{DDREAD}	读电流 (SCL=400kHz)	-	0.2	0.4	mA
N_{END}	写操作寿命	-	1000k	-	次
t_{RET}	数据保存时间	-	-	100	年

4.1.2.14 Flash 存储器特性

表 4-19 Flash 存储器特性

符号	参数	最小值	典型值 ⁽¹⁾	最大值	单位
T_{PROG}	字写入时间	6	-	7.5	μ s
T_{ERASE}	页擦除时间	4	-	5	ms
	整片擦除时间	30	-	40	ms
I_{DDPROG}	编程电流	-	-	4	mA
$I_{DDERASE}$	页/片擦除电流	-	-	2	mA
I_{DDREAD}	读电流	-	3.5mA@40MHz, 7 μ A@32kHz	4.5mA@40MHz, 2.5mA@5MHz for Margin1/0 read	mA
N_{END}	擦写寿命	10	-	-	万次
t_{RET}	数据保存时间	20	-	-	年

(1) 典型值是在 1.5V TT 工艺和温度 25°C 的条件下测得。

4.1.2.15 IO 输入引脚特性

表 4-20 IO 输入引脚直流特性

符号	参数	条件	最小值	典型值	最大值	单位
V_{IH}	输入高电平	$V_{DD}=3.3V$	$0.42*(V_{DD}-2V)+1V$	-	V_{DD}	V
V_{IL}	输入低电平	$V_{DD}=3.3V$	-0.3	-	$0.32*(V_{DD}-2V)+0.75V$	V

符号	参数	条件	最小值	典型值	最大值	单位
V_{IHys}	输入高电平	$V_{DD}=3.3V$	-	1.59	-	V
V_{ILys}	输入低电平	$V_{DD}=3.3V$	-	1.44	-	V
V_{hys}	施密特触发器电压迟滞	$V_{DD}=3.3V$	-	150	-	mV
I_{lkg}	输入漏电流	$V_{DD}=3.3V$; $0 < V_{IN} < 3.3V$	-	0.02	-	μA
		$V_{DD}=3.3V$; $V_{IN}=5V$	-	0.27	-	μA
R_{PU}	上拉电阻	$V_{IN}=V_{SS}$	30	40	50	K Ω
R_{PD}	下拉电阻	$V_{IN}=V_{DD}$	30	40	50	K Ω
$C_{IO}^{(1)}$	I/O 引脚电容	-	-	5	-	pF

(1) 设计保证。

4.1.2.16 IO 输出引脚特性

表 4-21 IO 引脚输出直流特性

符号	参数	条件	最小值	典型值	最大值	单位
V_{OH}	输出高电平	$1.8V \leq V_{DD} \leq 3.6V$	$V_{DD}-0.4$	-	-	V
V_{OL}	输出低电平	$1.8V \leq V_{DD} \leq 3.6V$	-	-	0.4	V

表 4-22 IO 引脚输出交流特性

模式	符号	参数	条件	最小值	典型值	最大值	单位
OSPEEDy [1:0]	$t_{f(I/O)out}$	输出高到低电平的下降时间	$CL = 50 pF, V_{DD} = 3.3 V$	62.9	77.1	91.2	ns
		输出低到高电平的上升时间		120.7	141	161.2	ns
01	$t_{f(I/O)out}$	输出高到低电平的下降时间	$CL = 50 pF, V_{DD} = 3.3 V$	5.5	8.2	10.8	ns
		输出低到高电平的上升时间		22.1	34.2	46.3	ns
11	$t_{f(I/O)out}$	输出高到低电平的下降时间	$CL = 50 pF, V_{DD} = 3.3 V$	3.5	3.9	4.3	ns
		输出低到高电平的上升时间		4.7	5.8	6.8	ns

4.1.2.17 NRST 复位管脚特性

NRST 管脚内部集成了一个上拉电阻，外围应用电路可以不接任何电路，也可以外接 RC 电路。

表 4-23 NRST 引脚输入特性

符号	参数	最小值	最大值	单位
T_{Noise}	低电平被忽略	-	80	ns

4.1.2.18 TIM 计数器特性

表 4-24 TIM 特性⁽¹⁾

符号	条件	最小值	最大值	单位
F_{EXT}	CH1 至 CH4 的定时器外部时钟频率	-	$f_{TIMxCLK}/2$	MHz

(1) 设计保证, $f_{TIMxCLK} = 48\text{MHz}$ 。

4.1.2.19 电机加速单元特性

表 4-25 电机驱动频率特性

系统时钟	ADC 时钟	最小值	典型值	最大值	单位
48 MHz	$f_{PCLK} = f_{apb}$ $f_{ADC} = f_{PCLK}/4$	4	25	28	kHz

表 4-26 FOC 核心算法带电机加速单元和纯软件库效率对比

测试条件	电角度	坐标系变换	纯软件 SVPWM	总耗时	单位
系统时钟: 48 MHz (纯软件电机库)	14	13.03	7.56	34.59	μs
系统时钟: 48 MHz (带 EMACC 的电机库)	10	2.9	5.8	18.7	μs

4.1.2.20 ADC 特性

表 4-27 ADC 特性

项目	描述	条件	最小	典型	最大	单位
V_{DDA}	ADC 开启时的模拟电源电压	-	1.8	3.3	4.2	V
V_{REFP}	正参考电压	-	1.8	-	V_{DDA}	V
V_{REFN}	负参考电压	-	0	0	0.1	V
f_{ADC}	ADC 时钟频率	-	0.6	14	16.67	MHz
$f_S^{(1)}$	采样频率	$f_{ADC} = 16\text{ MHz}$	-	1	-	MHz
$f_{TRIG}^{(1)}$	外部触发频率	$f_{ADC} = 16\text{ MHz}$	-	-	941	kHz
			-	-	17	Cycles
V_{AIN}	转换电压范围	-	0	-	V_{REFP}	V
$R_{AIN}^{(1)}$	外部输入阻抗	具体参见表 4-28				k Ω
$R_{ADC}^{(1)}$	采样开关电阻	-	-	0.3	6	k Ω
$C_{ADC}^{(1)}$	采样保持电容	-	-	7	-	pF
$Jitter_{ADC}$	ADC 触发转换抖动	-	-	1	-	Cycles
$t_S^{(1)}$	采样时间	连续转换	-	1.5	-	Cycles
$t_{CONV}^{(1)}$	总转换时间 (包括采样时间)	-	-	0.875	-	μs
		-	-	14	-	Cycles

(1) 设计保证。

最大的输入阻抗 R_{AIN} 的计算公式需满足:

$$R_{AIN} < \frac{T_S}{f_{ADC} \times C_{ADC} \times \ln(2^{N+2})} - R_{ADC}$$

其中, N (分辨率) 取值为 12。

允许误差低于 1/4LSB (Least Significant Bit, LSB)。

表 4-28 输入阻抗最大值 ($f_{ADC} = 16\text{ MHz}$)

采样周期 (Cycles)	采样时间 t_S (μs)	输入阻抗最大值 (k Ω)
1.5	0.09	1.08
7.5	0.47	6.6

采样周期 (Cycles)	采样时间 tS (μ s)	输入阻抗最大值 (k Ω)
13.5	0.84	12.12
28.5	1.78	25.92
41.5	2.59	37.88
55.5	3.47	50.76
71.5	4.47	65.49
239.5	14.97	220.06

表 4-29 ADC 精度

符号	参数	测试条件	典型值	最大值	单位
ET	总不可调整误差 ⁽¹⁾	$V_{DD}=V_{DDA}=3.3V$, $f_{ADC} = 16 \text{ MHz}$, ADC 校准后测试	-	3	LSB
EO	偏移误差 ⁽²⁾		-	2	
EG	增益误差 ⁽³⁾		-	1	
ED	差分线性误差 ⁽⁴⁾		-	1	
EL	积分线性误差 ⁽⁵⁾		-	1	

- (1). 总不可调整误差：实际传递曲线与理想传递曲线之间的最大偏差。
- (2). 偏移误差：第一次实际转换与第一次理想转换之间的偏差。
- (3). 增益误差：最后一次理想转变与最后一次实际转变之间的偏差。
- (4). 差分线性误差：实际步距与理想步距之间的最大偏差。
- (5). 积分线性误差：任何实际过渡与终点相关线之间的最大偏差。

说明：

- ADC 直流精度值在内部校准后测量。
- ADC 精度与负注入电流：应避免在任何标准（非鲁棒）模拟输入引脚上注入负电流，因为这会显著降低在另一个模拟输入引脚上执行转换的精度。建议在可能注入负电流的标准模拟引脚上加一个肖特基二极管（引脚对地）。
- 在有限的 V_{DDA} 、频率和温度范围内可以获得更好的 ADC 性能。
- 数据基于表征结果，未在生产中测试。

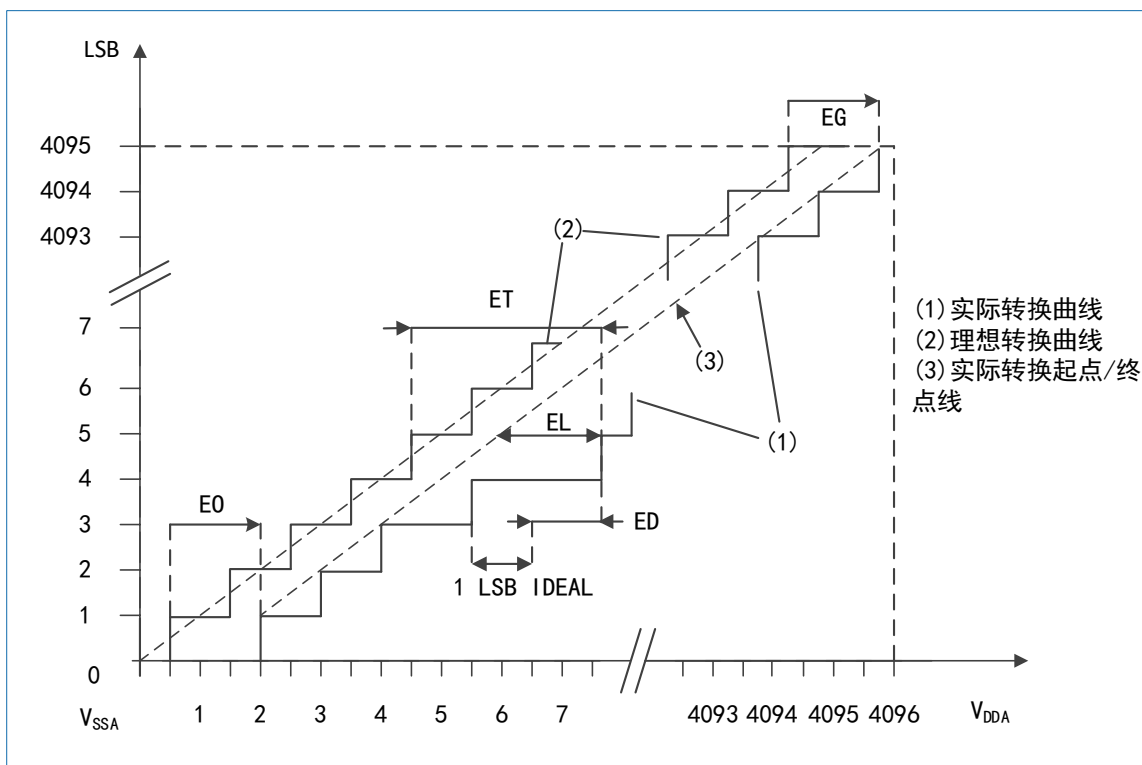


图 4-3 ADC 精度特征

说明: E_0 、 E_T 、 E_G 、 E_L 、 E_D 所表示的参数描述, 请参见表 4-29。

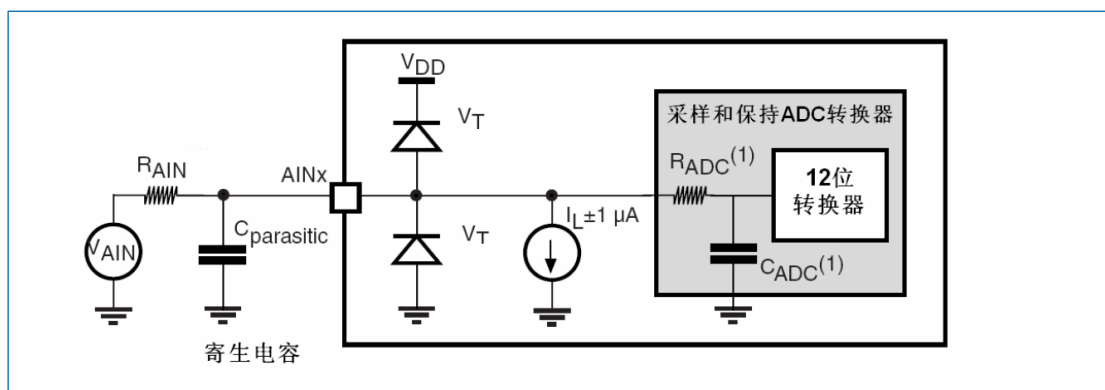


图 4-4 ADC 的典型连接图

- R_{ADC} 和 C_{ADC} 值的 ADC 特征见表 4-27。
- $C_{parasitic}$ 等于 PCB 电容 (取决于焊接和 PCB 布局质量) 加上 pad 电容 (大约 7 pF)。切向值过高会降低转换精度。为了弥补这一点, 应尽量减少 f_{ADC} 。

ADC 采样的 PCB 设计推荐: 电源去耦应按供电方案进行。为了保证 ADC 转换精度, 10 nF 电容器推荐使用陶瓷电容, 并尽可能靠近芯片放置。

4.1.2.21 DAC 特性

表 4-30 DAC 特性

项目	描述	条件	最小	典型	最大	单位
V_{DDA}	DAC 开启时的模拟电源电压	-	1.8	3.3	4.2	V
INL	积分非线性	$V_{DDA} = 3.3V$	-2	-	2	LSB
DNL	微分非线性	$V_{DDA} = 3.3V$	-2	-	2	LSB
Offset	偏移误差	$V_{DDA} = 3.3V$	-10	-	10	LSB

项目	描述	条件	最小	典型	最大	单位
Gain error	增益误差	12-bit 时	-	-	4	LSB
R _O	输出阻抗	DAC buffer 关闭	-	7	-	kΩ
C _{LOAD} ⁽¹⁾	电容负载	DAC buffer 关闭	-	-	50	pF
t _{START} ⁽¹⁾	开启时间	C _{LOAD} = 50 pF R _{LOAD} = 10 kΩ	-	-	1	μs
t _{DISABLE} ⁽¹⁾	关闭时间	C _{LOAD} = 50 pF R _{LOAD} = 10 kΩ	-	-	0.4	μs
I _{OUT} ⁽¹⁾	输出电流	DAC buffer 开启	-	-	2	mA
I _{WORK} ⁽¹⁾	工作电流	DAC buffer 关闭	-	1000	-	μA
		DAC buffer 开启	-	1500	-	
I _{LEAKAGE} ⁽¹⁾	泄漏电流	DAC buffer 关闭	-	30	-	nA

(1) 设计保证。

4.1.2.22 温度传感器特性

表 4-31 温度传感器特性

符号	参数	条件	最小值	典型值	最大值	单位
TL	温度传感器线性误差	-	-	-	±3	°C
V ₂₀	输出电压	20°C	845	924	990	mV
Avg_Slope	温度传感器斜率	-	-	2.85	-	mV/°C

4.1.2.23 电压比较器 (COMP) 特性

表 4-32 COMP 特性

项目	描述	条件	最小	典型	最大	单位
V _{DDA}	模拟电源电压	-	1.8	3.3	4.2	V
V _{com}	输入共模电压	VINP-VINN ≥ 30mV	0	-	V _{DDA}	V
V _{diff}	输入差模电压	VINP 和 VINN 输入范围: 0~V _{DDA}	30	-	-	mV
T _{start} ⁽¹⁾	启动时间	-	-	1	7	μs
V _{hy}	滞回电压	挡位 1	-	0	-	mV
		挡位 2	-	40	-	
		挡位 3	-	80	-	
		挡位 4	-	120	-	
I _{OP}	工作电流	低功耗模式	-	1	5	μA
		高功耗模式	-	5	12	
I _I ⁽¹⁾	泄漏电流	比较器关闭	-	5	350	nA
T _{dly} ⁽¹⁾	输出延迟 (无迟滞)	VINP-VINN ≥ 30mV 高功耗模式 上升沿	-	0.7	1	μs
		VINP-VINN ≥ 30mV 低功耗模式 上升沿	-	3	4	
		VINP-VINN ≥ 30mV	-	1.1	2.1	

项目	描述	条件	最小	典型	最大	单位
		高功耗模式 下降沿				
		$ V_{INP}-V_{INN} \geq 30mV$ 低功耗模式 下降沿	-	5.5	9.5	

(1) 设计保证。

4.1.2.24 运算放大器（OPAMP）特性

表 4-33 OPAMP 特性

项目	描述	条件	最小	典型	最大	单位
V_{DDA}	模拟电源电压	-	2	3.3	4.2	V
V_{OUT}	输出电压	-	0.2	-	$V_{DDA}-0.2$	V
CMIR	输入共模电压	-	0	-	V_{DDA}	V
$I_{bias}^{(1)}$	输入偏置电流	-	-	1	-	μA
I_{load}	输出电流	-	-	-	500	μA
I_q	工作电流	无负载，静态模式	-	1200	-	μA
$I_l^{(1)}$	泄漏电流	运放关闭	-	5	-	nA
V_{OS}	输入偏置电压	校准前	-	± 5	-	mV
		校准后	-	± 1.6	-	
CMRR	共模抑制比	-	-	90	-	dB
PSRR	电源抑制比	-	-	90	-	dB
GBW	带宽	-	6	8	-	MHz
SR	压摆率	-	-	3.9	-	V/ μs
ϕ	相位裕度	-	-	60	-	Deg
$R_{load}^{(1)}$	负载电阻		4	-	-	k Ω
$C_{load}^{(1)}$	负载电容	-	-	-	50	pF
PGA gain	PGA 增益	挡位 1	-	2	-	times
		挡位 2	-	4	-	
		挡位 3	-	8	-	
		挡位 4	-	16	-	

(1) 设计保证。

4.1.2.25 LCD 控制器

表 4-34 LCD 控制器特性

项目	描述	条件	最小	典型	最大	单位
V_{LCD}	LCD 供电电压	-	2.6	-	3.6	V
$V_{LCDx}^{(1)}$	V_{LCD0}	-	-	2.6	-	V
	V_{LCD1}		-	2.73	-	
	V_{LCD2}		-	2.86	-	
	V_{LCD3}		-	2.98	-	
	V_{LCD4}		-	3.12	-	

项目	描述	条件	最小	典型	最大	单位
	V _{LCD5}		-	3.26	-	
	V _{LCD6}		-	3.4	-	
	V _{LCD7}		-	3.55	-	
C _{ext}	V _{LCD} 外部电容	-	0.1	-	2	μF
V _{REF} ⁽¹⁾	带隙基准电压	-	-	1.22	-	V
I _{BIAS} ⁽¹⁾	基准电流	-	-	0.18	-	μA

(1) 设计保证。

4.2 HK32L0Hx

4.2.1 最大绝对额定值

最大额定值只是短时间的压力值。

注意：

- 请勿将芯片在该值或者其他任何超出该推荐值的条件下使用。
- HK32L0Hx 芯片的最大额定值请参考表 4-35 至表 4-37，超出最大额定值可能导致芯片永久性的损坏。
- 长时间工作在最大额定值下可能影响芯片的可靠性。

4.2.1.1 极限电压特性

表 4-35 极限电压特性

符号	描述	最小值	最大值	单位
V _{DD} -V _{SS}	外部主供电电压（包含 V _{DDA} 和 V _{DD} ）	-0.3	5.8	V
V _{IN}	引脚上的输入电压	-0.3	5.8	
V _{SSx} - V _{SS}	不同接地引脚之间的电压差	-	50	mV

4.2.1.2 极限电流特性

表 4-36 极限电流特性

符号	描述	最大值	单位
I _{VDD}	经过 V _{DD} /V _{DDA} 电源线的总电流（供应电流） ⁽¹⁾	105	mA
I _{VSS}	经过 V _{SS} 地线的总电流（流出电流） ⁽¹⁾	105	
I _{IO}	任意 I/O 和控制引脚上的输出灌电流	16	
	任意 I/O 和控制引脚上的输出拉电流	16	
I _{INJ(PIN)} ⁽²⁾	引脚上的注入电流 ⁽³⁾	-5 / +0	
ΣI _{INJ(PIN)}	所有 I/O 和控制引脚上的总注入电流 ⁽⁴⁾	-25 / +0	

- (1). 所有的电源（V_{DD}, V_{DDA}）和地（V_{SS}, V_{SSA}）引脚必须始终连接到外部允许范围内的供电系统上。
- (2). 反向注入电流会干扰器件的模拟性能。
- (3). 当 V_{IN} > V_{DD} 时，有一个正向注入电流；当 V_{IN} < V_{SS} 时，有一个反向注入电流，注入电流绝对不能超过规定范围。
- (4). 当几个 I/O 口同时有注入电流时，ΣI_{INJ(PIN)} 的最大值为正向注入电流与反向注入电流的即时绝对值之和。

4.2.1.3 极限温度特性

表 4-37 极限温度特性

符号	描述	最小值	最大值	单位
T _{STG}	储存温度范围	-55	130	°C
T _J	最大结温度	-45	110	

4.2.2 工作参数

4.2.2.1 推荐工作条件

表 4-38 推荐工作条件

符号	描述	最小值	最大值	单位
f _{HCLK}	内部 AHB 时钟频率	-	48	MHz
f _{PCLK1}	内部 APB1 时钟频率	-	48	
f _{PCLK2}	内部 APB2 时钟频率	-	48	
V _{DD}	标准工作电压	2.7	5.5	V
V _{DDA} ⁽¹⁾	模拟工作电压	2.7	5.5	V
T	工作温度	-40	85	°C

(1) V_{DDA} 可以低于 V_{DD}, 例如: V_{DD}=5V, V_{DDA}=4.2V; V_{DD}=3.3V, V_{DDA}=2.5V。

4.2.2.2 可编程电压检测器

表 4-39 PVD 特性

符号	参数	条件 (-40°C~85°C)	最小值	典型值	最大值	单位
V _{PVD}	可编程电压检测器的检测电平选择 (V _{DD} 上升沿)	PLS[2:0]=101	2.70	2.87	2.98	V
		PLS[2:0]=110	2.90	3.07	3.18	
	可编程电压检测器的检测电平选择 (V _{DD} 下降沿)	PLS[2:0]=101	2.50	2.72	2.83	
		PLS[2:0]=110	2.70	2.91	3.03	

4.2.2.3 BOR 特性

表 4-40 BOR 特性

符号	参数	条件	最小值	典型值	最大值	单位
V _{BOR} ⁽¹⁾	BOR 的检测电平选择 (V _{DD} 上升沿)	V _{BOR0}	2.18	2.39	2.48	V
		V _{BOR1}	2.36	2.58	2.68	
		V _{BOR2}	2.52	2.75	2.86	
	BOR 的检测电平选择 (V _{DD} 下降沿)	V _{BOR0}	2.16	2.37	2.47	
		V _{BOR1}	2.34	2.56	2.65	
		V _{BOR2}	2.50	2.73	2.83	
t _{BORRST} ⁽²⁾	生效时间	-	-	80	-	μs

(1) BOR 仅监控 V_{DD}。

(2) 设计保证。

4.2.2.4 上/下电复位特性

表 4-41 上/下电复位特性

符号	参数	条件	最小值	典型值	最大值	单位
V _{POR/PDR} ⁽¹⁾	上下电复位阈值	下降沿	2.2	2.27	2.4	V
		上升沿	2.26	2.35	2.5	V
V _{PDRhyst}	PDR 滞回	-	62	79.5	105	mV
t _{RSTTEMPO} ⁽²⁾	复位时间	-	-	2	-	ms

(1) PDR 仅监控 V_{DD}。

(2) 设计保证。

4.2.2.5 内部参考电压

表 4-42 内部参考电压特性

符号	参数	条件	最小值	典型值	最大值	单位
V _{REFINT}	内部参考电压	-40 ~ 85°C	-	1.2	-	V

4.2.2.6 工作电流特性

表 4-43 工作电流特性

模式	条件	参数	温度			单位
			-40°C	25°C	85°C	
运行模式 (Run)	CPU 以 8 MHz 运行; APB 时钟使能, 使用 HSI (8MHz) 时钟; V _{DD} =3.3V	工作电流	5.012	5.029	5.114	mA
	CPU 以 8 MHz 运行; APB 时钟禁用, 使用 HSI (8MHz) 时钟; V _{DD} =3.3V		3.198	3.215	3.296	
	CPU 以 4.2 MHz 运行; APB 时钟使能, 使用 MSI (4.2MHz) 时钟; V _{DD} =3.3V		3.186	3.183	3.253	
	CPU 以 4.2 MHz 运行; APB 时钟禁用, 使用 MSI (4.2MHz) 时钟; V _{DD} =3.3V		2.172	2.182	2.248	
	CPU 以 524kHz 运行; APB 时钟使能, 使用 MSI (524kHz) 时钟; V _{DD} =3.3V		1.216	1.240	1.294	
	CPU 以 524kHz 运行; APB 时钟禁用, 使用 MSI (524kHz) 时钟; V _{DD} =3.3V		0.950	0.973	1.026	
低功耗运行模式 (Low-Power Run)	CPU 以 32.768kHz 运行; APB 时钟使能, 使用 LSI (32.768kHz) 时钟;	工作电流	8.41	8.78	17.29	μA

模式	条件	参数	温度			单位
			-40°C	25°C	85°C	
	V _{DD} =3.3V					
睡眠模式 (Sleep)	CPU 暂停; APB 时钟使能, 使用 LSI (32.768kHz) 时钟; V _{DD} =3.3V	工作电流	197.75	201.36	243.67	μA
		唤醒时间	-	1.22	-	μs
低功耗睡眠模式 (Low-Power Sleep)	CPU 暂停; APB 时钟使能, 使用 LSI (32.768kHz) 时钟; V _{DD} =3.3V	工作电流	4.73	5.02	13.42	μA
		唤醒时间	-	1.29	-	μs
停机模式 (Stop)	CPU 暂停; V _{DD} =3.3V	工作电流	44.24	52.42	71.87	μA
		唤醒时间	-	2.98	-	μs
低功耗停机模式 (Low-Power Stop)	CPU 暂停; V _{DD} =3.3V	工作电流	0.52	0.76	7.74	μA
		唤醒时间	-	9.55	-	μs
待机模式 (Standby) ⁽¹⁾	CPU 暂停; V _{DD} =3.3V	工作电流	0.15	0.24	2.08	μA
		唤醒时间	-	183	-	μs

(1) 关闭 PDR。

4.2.2.7 外部快速 (HSE) 时钟特性

表 4-44 HSE 时钟特性

符号	参数	条件	最小值	典型值	最大值	单位
f _{OSC_IN}	振荡器时钟频率	-	4	8	24	MHz
R _F ⁽¹⁾	反馈电阻	-	-	2	-	MΩ
T _{SU (HSE)} ⁽²⁾	振荡器启动时间	V _{SS} ≤ V _{IN} ≤ V _{DD}	-	2	-	ms
C	推荐负载容抗减去晶振 (R _S) 的等效串联电容	-	-	10	-	pF
I _{DD (HSE)}	HSE 振荡器功耗	正常工作: V _{DD} =5V, CL=10pF	-	140	-	μA

(1) 设计保证。

(2) T_{SU (HSE)} 指从 HSE 启动到输出稳定频率信号的时间。

HK32L0Hx 集成了一个 HSE 负反馈晶体振荡电路, 芯片外的起振推荐电路如下图:

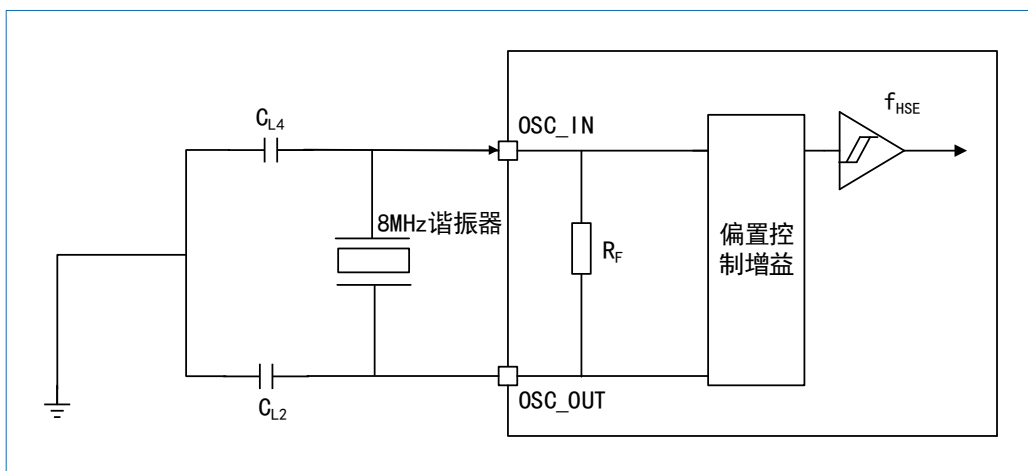


图 4-5 HSE 负反馈晶体振荡电路

HK32L0Hx 也支持通过 OSC_IN 直接输入一个时钟信号，时钟信号要求如下。

表 4-45 外部时钟输入特性

符号	参数	条件	最小值	典型值	最大值	单位
f_{HSE_ext}	用户外部时钟源频率	-	-	-	32	MHz
$DuCy_{(HSE)}^{(1)}$	占空比	-	45	-	55	%

(1). 设计保证。

4.2.2.8 外部低速 (LSE) 时钟特性

表 4-46 LSE 时钟特性 ($f_{LSE}=32.768kHz$)

符号	参数	条件	最小值	典型值	最大值	单位
$R_F^{(1)}$	反馈电阻	-	-	10	-	MΩ
$T_{su(LSE)}^{(2)}$	振荡器启动时间	$V_{SS} \leq V_{IN} \leq V_{DD}$	-	1000	-	ms
C	推荐负载容抗减去晶振的等效串联电容	-	-	10	-	pF
$I_{DD(LSE)}^{(1)}$	LSE 振荡器功耗	正常工作: $V_{DD}=5V$, $CL=10pF$	-	150	-	nA

(1) 设计保证;

(2) $T_{su(LSE)}$ 指从 LSE 启动到输出稳定频率信号的时间。

HK32L0Hx 集成了一个 LSE 负反馈晶体振荡电路，芯片外的起振推荐电路如下图：

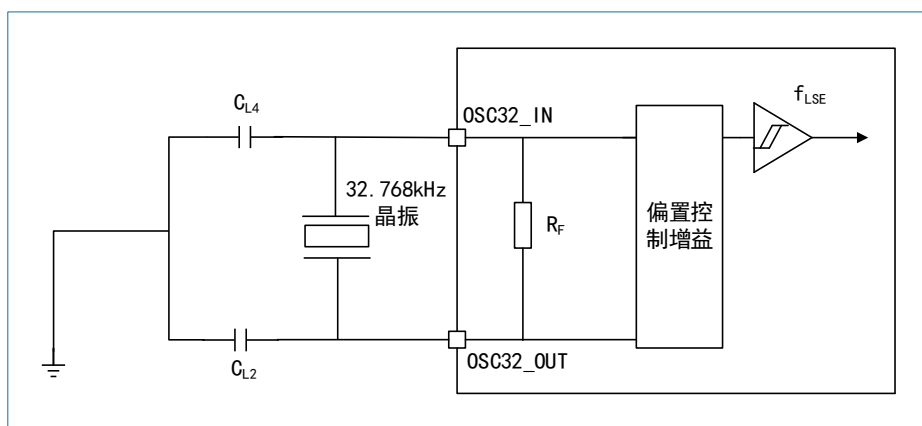


图 4-6 LSE 负反馈晶体振荡电路

HK32L0Hx 也支持通过 OSC32_IN 直接输入一个时钟信号，时钟信号要求如下。

表 4-47 外部低速时钟输入特性⁽¹⁾

符号	参数	条件	最小值	典型值	最大值	单位
f_{LSE_ext}	外部时钟源频率	-	-	32.768	1000	kHz
$DuCy_{(LSE)}$	占空比	-	45	-	55	%

(1). 设计保证

4.2.2.9 内部中速 (MSI) 时钟特性

表 4-48 MSI 时钟特性

符号	参数	条件	最小值	典型值	最大值	单位
f_{MSI}	时钟频率 (-40 ~ 85°C)	MSI range 0	255.95	262	264.48	kHz
		MSI range 1	510.08	524	528.49	
		MSI range 2	1.01	1.05	1.06	
		MSI range 3	2.01	2.1	2.16	
		MSI range 4	3.95	4.2	4.43	MHz
$DuCy_{(MSI)}^{(1)}$	占空比	-	45	-	55	%
$ACC_{(MSI)}$	振荡器精度	$T_A = -40 \sim +85^\circ C$	-5	-	5	%
$T_{su_{(MSI)}}^{(1)}$	振荡器启动时间	MSI range 0	-	5	10	μs
$I_{DD_{(MSI)}}^{(1)}$	振荡器功耗 (-40 ~ 85°C)	MSI range 0	-	0.9	-	μA
		MSI range 1	-	1.5	-	
		MSI range 2	-	3.7	-	
		MSI range 3	-	6.2	-	
		MSI range 4	-	12.5	-	

(1). 设计保证。

4.2.2.10 内部快速 (HSI) 时钟特性

表 4-49 HSI 时钟特性

符号	参数	条件	最小值	典型值	最大值	单位	
$f_{HSI}^{(1)}$	时钟频率	-	-	8	-	MHz	
$DuCy_{(HSI)}^{(1)}$	占空比	-	45	-	55	%	
$ACC_{(HSI)}$	振荡器精度	用户对 RCC_CR 寄存器校准后	-1	-	1	%	
		工厂校准	$T_A = -40 \sim +85^\circ C$	-0.86	-		1.27
			$T_A = 0 \sim +70^\circ C$	0.5	-		1
$T_{su_{(HSI)}}^{(1)}$	振荡器启动时间	$V_{SS} \leq V_{IN} \leq V_{DD}$	-	5	-	μs	
$I_{DD_{(HSI)}}^{(1)}$	振荡器功耗	48MHz	-	68	87	μA	

(1). 设计保证。

4.2.2.11 内部低速 (LSI) 时钟特性

表 4-50 LSI 时钟特性

符号	参数	条件	最小值	典型值	最大值	单位
f_{LSI}	时钟频率	-	31.451	32.768	34.022	kHz

符号	参数	条件	最小值	典型值	最大值	单位
$T_{SU(LSI)}$ ⁽¹⁾	振荡器启动时间	$V_{SS} \leq V_{IN} \leq V_{DD}$	-	20	50	μs
$I_{DD(LSI)}$ ⁽¹⁾	振荡器功耗	-	-	450	750	nA

(1). 设计保证。

4.2.2.12 PLL 特性

表 4-51 PLL 特性⁽¹⁾

符号	参数	最小值	典型值	最大值	单位
f_{PLL_IN}	输入时钟频率	2	-	80	MHz
	输入时钟占空比	45	-	55	%
f_{PLL_OUT}	输出时钟频率	25	-	48	MHz
t_{LOCK}	锁相时间	-	50	75	μs

(1). 设计保证。

4.2.2.13 EEPROM 存储器特性

表 4-52 EEPROM 存储器特性

符号	参数	最小值	典型值 ⁽¹⁾	最大值	单位
T_{WRITE}	写操作时间	-	-	5	ms
$I_{DDWRITE}$	写电流 (SCL=400kHz)	-	0.3	0.5	mA
I_{DDREAD}	读电流 (SCL=400kHz)	-	0.2	0.4	mA
N_{END}	写操作寿命	-	1000k	-	次
t_{RET}	数据保存时间	-	-	100	年

4.2.2.14 Flash 存储器特性

表 4-53 Flash 存储器特性

符号	参数	最小值	典型值 ⁽¹⁾	最大值	单位
T_{PROG}	字写入时间	6	-	7.5	μs
T_{ERASE}	页擦除时间	4	-	5	ms
	整片擦除时间	30	-	40	ms
I_{DDPROG}	编程电流	-	-	4	mA
$I_{DDERASE}$	页/片擦除电流	-	-	2	mA
I_{DDREAD}	读电流	-	3.5mA@40MHz, 7 μ A@32kHz	4.5mA@40MHz, 2.5mA@5MHz for Margin1/0 read	mA
N_{END}	擦写寿命	10	-	-	万次
t_{RET}	数据保存时间	20	-	-	年

(1). 典型值是在 1.5V TT 工艺和温度 25°C 的条件下测得。

4.2.2.15 IO 输入引脚特性

表 4-54 IO 输入引脚直流特性

符号	参数	条件	最小值	典型值	最大值	单位
V_{IH}	输入高电平	$V_{DD}=5.5V$	$0.42*(V_{DD}-2V)+1V$	-	V_{DD}	V
V_{IL}	输入低电平	$V_{DD}=5.5V$	-0.3	-	$0.32*(V_{DD}-2V)+0.75V$	V
V_{IHhys}	输入高电平	$V_{DD}=5.5V$	-	2.52	-	V
V_{ILhys}	输入低电平	$V_{DD}=5.5V$	-	2.46	-	V
V_{hys}	施密特触发器电压迟滞	$V_{DD}=5.5V$	-	60	-	mV
I_{lk}	输入漏电流	$V_{DD}=3.3V; 0<V_{IN}<3.3V$	-	0.02	-	μA
		$V_{DD}=3.3V; V_{IN}=5V$	-	0.27	-	μA
R_{PU}	上拉电阻	$V_{IN}=V_{SS}$	30	40	50	k Ω
R_{PD}	下拉电阻	$V_{IN}=V_{DD}$	30	40	50	k Ω
$C_{IO}^{(1)}$	I/O 引脚电容	-	-	5	-	pF

(1). 设计保证。

4.2.2.16 IO 输出引脚特性

表 4-55 IO 引脚输出直流特性

符号	参数	条件	最小值	典型值	最大值	单位
V_{OH}	输出高电平	$1.8V \leq V_{DD} \leq 3.6V$	$V_{DD}-0.4$	-	-	V
V_{OL}	输出低电平	$1.8V \leq V_{DD} \leq 3.6V$	-	-	0.4	V

表 4-56 IO 引脚输出交流特性

模式 OSPEEDy[1:0]	符号	参数	条件	最小值	典型值	最大值	单位
x0	$t_{f(I/O)out}$	输出高到低电平的下降时间	$CL = 50 pF, V_{DD} = 5V$	26.7	44.9	63.1	ns
	$t_{r(I/O)out}$	输出低到高电平的上升时间		61.7	92.1	122.5	ns
01	$t_{f(I/O)out}$	输出高到低电平的下降时间	$CL = 50 pF, V_{DD} = 5V$	3.9	4.9	5.9	ns
	$t_{r(I/O)out}$	输出低到高电平的上升时间		7.3	14.1	20.9	ns
11	$t_{f(I/O)out}$	输出高到低电平的下降时间	$CL = 50 pF, V_{DD} = 5V$	2.9	3.3	3.6	ns
	$t_{r(I/O)out}$	输出低到高电平的上升时间		3.7	4.4	5.1	ns

4.2.2.17 NRST 复位管脚特性

NRST 管脚内部集成了一个上拉电阻，外围应用电路可以不接任何电路，也可以外接 RC 电路。

表 4-57 NRST 引脚输入特性

符号	参数	最小值	最大值	单位
T_{Noise}	低电平被忽略	-	80	ns

4.2.2.18 TIM 计数器特性

 表 4-58 TIM 特性⁽¹⁾

符号	条件	最小值	最大值	单位
F _{EXT}	CH1 至 CH4 的定时器外部时钟频率	-	f _{TIMxCLK} /2	MHz

(1). 设计保证, f_{TIMxCLK} = 48MHz。

4.2.2.19 电机加速单元特性

表 4-59 电机驱动频率特性

系统时钟	ADC 时钟	最小值	典型值	最大值	单位
48 MHz	f _{PCLK} = f _{apb} f _{ADC} = f _{PCLK} /4	4	25	28	kHz

表 4-60 FOC 核心算法带电机加速单元和纯软件库效率对比

测试条件	电角度	坐标系变换	纯软件 SVPWM	总耗时	单位
系统时钟: 48 MHz (纯软件电机库)	14	13.03	7.56	34.59	μs
系统时钟: 48 MHz (带 EMACC 的电机库)	10	2.9	5.8	18.7	μs

4.2.2.20 ADC 特性

表 4-61 ADC 特性

项目	描述	条件	最小	典型	最大	单位
V _{DDA}	ADC 开启时的模拟电源电压	-	2.7	5	5.5	V
V _{REFP}	正参考电压	-	2.7	-	V _{DDA}	V
V _{REFN}	负参考电压	-	0	0	0.1	V
f _{ADC}	ADC 时钟频率	-	0.6	14	16.67	MHz
f _s ⁽¹⁾	采样频率	f _{ADC} = 16 MHz	-	1	-	MHz
f _{TRIG} ⁽¹⁾	外部触发频率	f _{ADC} = 16 MHz	-	-	941	kHz
			-	-	17	Cycles
V _{AIN}	转换电压范围	-	0	-	V _{REFP}	V
R _{AIN} ⁽¹⁾	外部输入阻抗	具体参见表 4-62				kΩ
R _{ADC} ⁽¹⁾	采样开关电阻	-	-	0.3	6	kΩ
C _{ADC} ⁽¹⁾	采样保持电容	-	-	7	-	pF
Jitter _{ADC}	ADC 触发转换抖动	-	-	1	-	Cycles
t _s ⁽¹⁾	采样时间	连续转换	-	1.5	-	Cycles
t _{CONV} ⁽¹⁾	总转换时间 (包括采样时间)	-	-	0.875	-	μs
		-	-	14	-	Cycles

(1) 设计保证。

最大的输入阻抗 R_{AIN} 的计算公式需满足:

$$R_{AIN} < \frac{T_s}{f_{ADC} \times C_{ADC} \times \ln(2^{N+2})} - R_{ADC}$$

其中, N (分辨率) 取值为 12。

允许误差低于 1/4LSB (Least Significant Bit, LSB)。

表 4-62 输入阻抗最大值 ($f_{ADC} = 16 \text{ MHz}$)

采样周期 (Cycles)	采样时间 t_S (μs)	输入阻抗最大值 ($k\Omega$)
1.5	0.09	1.08
7.5	0.47	6.6
13.5	0.84	12.12
28.5	1.78	25.92
41.5	2.59	37.88
55.5	3.47	50.76
71.5	4.47	65.49
239.5	14.97	220.06

表 4-63 ADC 精度

符号	参数	测试条件	典型值	最大值	单位
ET	总不可调整误差 ⁽¹⁾	$V_{DD} = V_{DDA} = 5V$, $f_{ADC} = 16 \text{ MHz}$, ADC 校准后测试	-	3	LSB
EO	偏移误差 ⁽²⁾		-	2	
EG	增益误差 ⁽³⁾		-	1	
ED	差分线性误差 ⁽⁴⁾		-	1	
EL	积分线性误差 ⁽⁵⁾		-	1	

(1). 总不可调整误差：实际传递曲线与理想传递曲线之间的最大偏差。

(2). 偏移误差：第一次实际转换与第一次理想转换之间的偏差。

(3). 增益误差：最后一次理想转变与最后一次实际转变之间的偏差。

(4). 差分线性误差：实际步距与理想步距之间的最大偏差。

(5). 积分线性误差：任何实际过渡与终点相关线之间的最大偏差。

说明：

- ADC 直流精度值在内部校准后测量。
- ADC 精度与负注入电流：应避免在任何标准（非鲁棒）模拟输入引脚上注入负电流，因为这会显著降低在另一个模拟输入引脚上执行转换的精度。建议在可能注入负电流的标准模拟引脚上加一个肖特基二极管（引脚对地）。
- 在有限的 V_{DDA} 、频率和温度范围内可以获得更好的 ADC 性能。
- 数据基于表征结果，未在生产中测试。

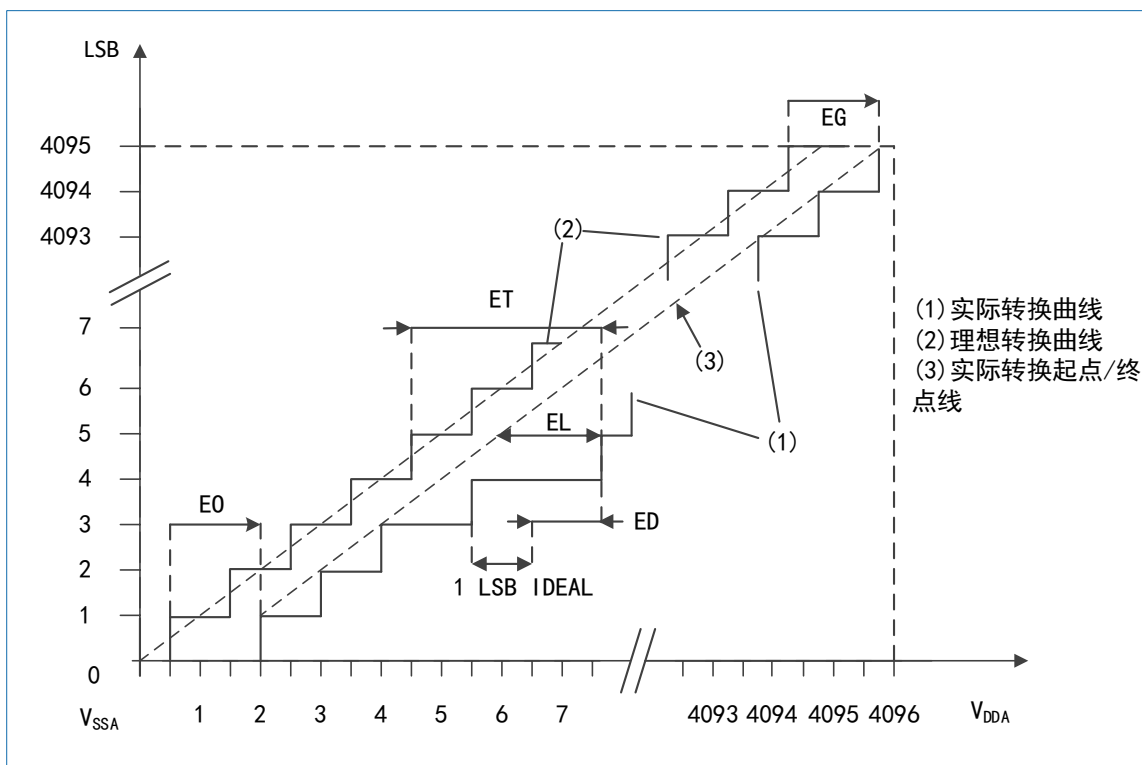


图 4-7 ADC 精度特征

说明: E_0 、 E_T 、 E_G 、 E_L 、 E_D 所表示的参数描述, 请参见表 4-63。

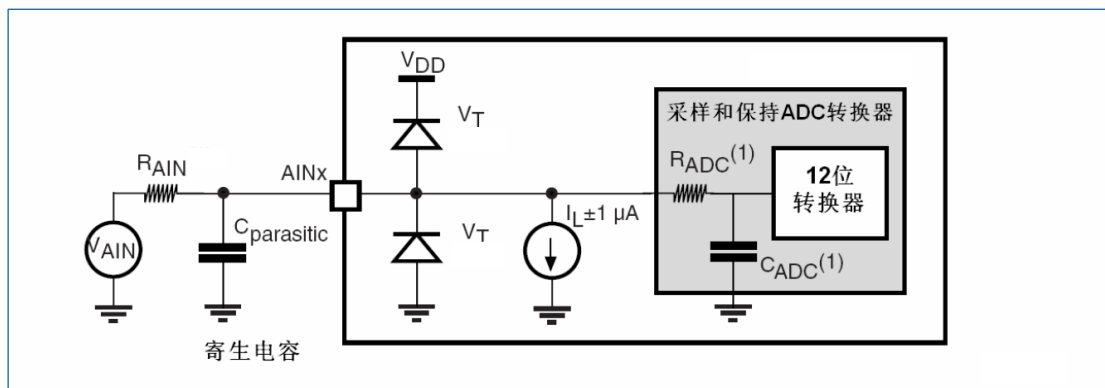


图 4-8 ADC 的典型连接图

- R_{ADC} 和 C_{ADC} 值的 ADC 特征见表 4-61。
- $C_{parasitic}$ 等于 PCB 电容 (取决于焊接和 PCB 布局质量) 加上 pad 电容 (大约 7 pF)。切向值过高会降低转换精度。为了弥补这一点, 应尽量减少 f_{ADC} 。

ADC 采样的 PCB 设计推荐: 电源去耦应按供电方案进行。为了保证 ADC 转换精度, 10 nF 电容器推荐使用陶瓷电容, 并尽可能靠近芯片放置。

4.2.2.21 DAC 特性

表 4-64 DAC 特性

项目	描述	条件	最小	典型	最大	单位
V_{DDA}	DAC 开启时的模拟电源电压	-	2.7	5	5.5	V
INL	积分非线性	$V_{DDA} = 5V$	-2	-	2	LSB
DNL	微分非线性	$V_{DDA} = 5V$	-2	-	2	LSB
Offset	偏移误差	$V_{DDA} = 5V$	-10	-	10	LSB

项目	描述	条件	最小	典型	最大	单位
Gain error	增益误差	12-bit	-	-	4	LSB
R _O	输出阻抗	DAC buffer 关闭	-	7	-	kΩ
C _{LOAD} ⁽¹⁾	电容负载	DAC buffer 关闭	-	-	50	pF
t _{START} ⁽¹⁾	开启时间	C _{LOAD} = 50 pF R _{LOAD} = 10kΩ	-	-	1	μs
t _{DISABLE} ⁽¹⁾	关闭时间	C _{LOAD} = 50 pF R _{LOAD} = 10 kΩ	-	-	0.4	μs
I _{OUT} ⁽¹⁾	输出电流	DAC buffer 开启	-	-	2	mA
I _{WORK} ⁽¹⁾	工作电流	DAC buffer 关闭	-	1000	-	μA
		DAC buffer 开启	-	1500	-	
I _{LEAKAGE} ⁽¹⁾	泄漏电流	DAC buffer 关闭	-	30	-	nA

(1). 设计保证。

4.2.2.22 温度传感器特性

表 4-65 温度传感器特性

符号	参数	条件	最小值	典型值	最大值	单位
T _L	温度传感器线性误差	-			±3	°C
V ₂₀	输出电压	20°C	845	924	990	mV
Avg_Slope	温度传感器斜率	-		2.85		mV/°C

4.2.2.23 电压比较器 (COMP) 特性

表 4-66 COMP 特性

项目	描述	条件	最小	典型	最大	单位
V _{DDA}	模拟电源电压	-	2.7	5	5.5	V
V _{com}	输入共模电压	VINP-VINN ≥ 30mV	0	-	V _{DDA}	V
V _{diff}	输入差模电压	VINP 和 VINN 输入范围: 0~V _{DDA}	30	-	-	mV
T _{start} ⁽¹⁾	启动时间	-	-	1	7	μs
V _{hy}	滞回电压	挡位 1	-	0	-	mV
		挡位 2	-	40	-	
		挡位 3	-	80	-	
		挡位 4	-	120	-	
I _{OP}	工作电流	低功耗模式	-	1	5	μA
		高功耗模式	-	5	12	
I _I ⁽¹⁾	泄漏电流	比较器关闭	-	5	350	nA
T _{dly} ⁽¹⁾	输出延迟 (无迟滞)	VINP-VINN ≥ 30mV 高功耗模式 上升沿	-	0.7	1	μs
		VINP-VINN ≥ 30mV 低功耗模式 上升沿	-	3	4	
		VINP-VINN ≥ 30mV	-	1.1	2.1	

项目	描述	条件	最小	典型	最大	单位
		高功耗模式 下降沿				
		$ V_{INP}-V_{INN} \geq 30\text{mV}$ 低功耗模式 下降沿	-	5.5	9.5	

(1) 设计保证。

4.2.2.24 运算放大器（OPAMP）特性

表 4-67 OPAMP 特性

项目	描述	条件	最小	典型	最大	单位
V_{DDA}	模拟电源电压	-	2.7	5	5.5	V
V_{OUT}	输出电压	-	0.2	-	$V_{DDA}-0.2$	V
CMIR	输入共模电压	-	0	-	V_{DDA}	V
$I_{bias}^{(1)}$	输入偏置电流	-	-	1	-	μA
I_{load}	输出电流	-	-	-	500	μA
I_q	工作电流	无负载，静态模式	-	1200	-	μA
$I_l^{(1)}$	泄漏电流	运放关闭	-	5	-	nA
V_{OS}	输入偏置电压	校准前	-	± 5	-	mV
		校准后	-	± 1.6	-	
CMRR	共模抑制比	-	-	90	-	dB
PSRR	电源抑制比	-	-	90	-	dB
GBW	带宽	-	6	8	-	MHz
SR	压摆率	-	-	3.9	-	V/ μs
ϕ	相位裕度	-	-	60	-	Deg
$R_{load}^{(1)}$	负载电阻		4	-	-	k Ω
$C_{load}^{(1)}$	负载电容	-	-	-	50	pF
PGA gain	PGA 增益	挡位 1	-	2	-	times
		挡位 2	-	4	-	
		挡位 3	-	8	-	
		挡位 4	-	16	-	

(1) 设计保证。

4.2.2.25 LCD 控制器

表 4-68 LCD 控制器特性

项目	描述	最小	典型	最大	单位
V_{LCD}	LCD 供电电压	2.6	-	3.6	V
$V_{LCDx}^{(1)}$	V_{LCD0}	-	2.6	-	V
	V_{LCD1}	-	2.73	-	
	V_{LCD2}	-	2.86	-	
	V_{LCD3}	-	2.98	-	
	V_{LCD4}	-	3.12	-	

项目	描述	最小	典型	最大	单位
	V _{LCD5}	-	3.26	-	
	V _{LCD6}	-	3.4	-	
	V _{LCD7}	-	3.55	-	
C _{ext}	V _{LCD} 外部电容	0.1	-	2	μF
V _{REF} ⁽¹⁾	带隙基准电压	-	1.22	-	V
I _{BIAS} ⁽¹⁾	基准电流	-	0.18	-	μA

(1) 设计保证。

5 典型电路

5.1 LCD 供电方案

本节示出了一种 LCD 的供电方案供用户参考。

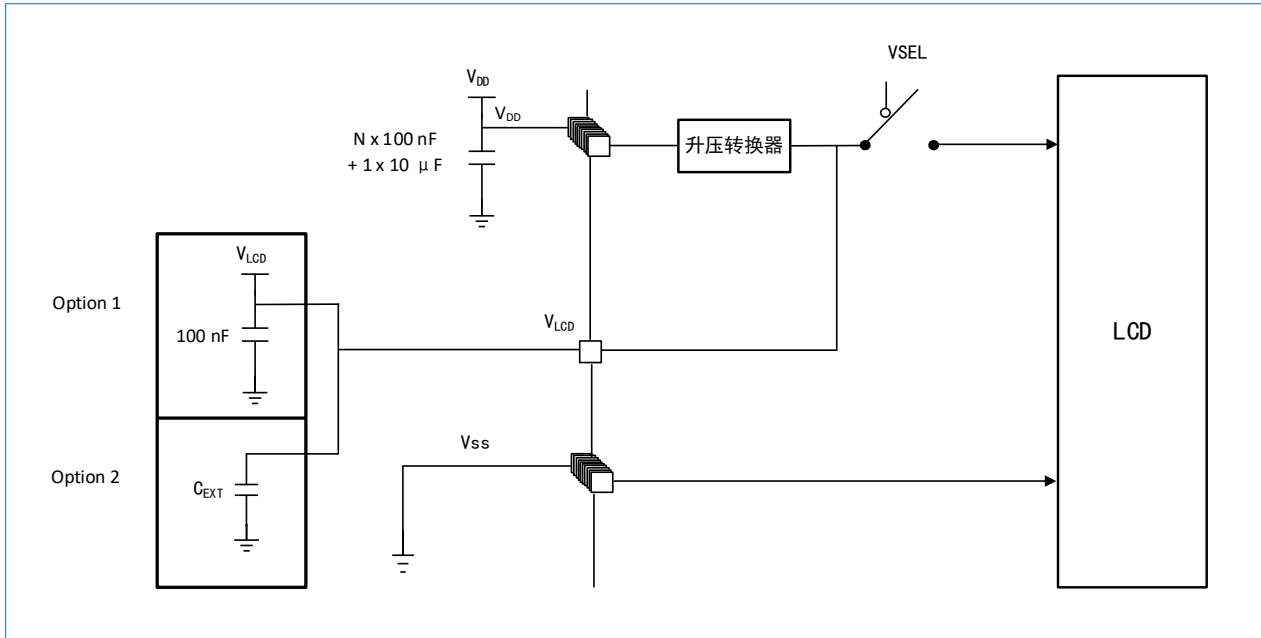


图 5-1 LCD 供电方案

6 引脚定义

本章介绍了 HK32L08x/HK32L0Hx 的 LQFP64、LQFP48、LQFP32、QFN48、QFN32 等各封装的引脚定义。

6.1 LQFP64 封装

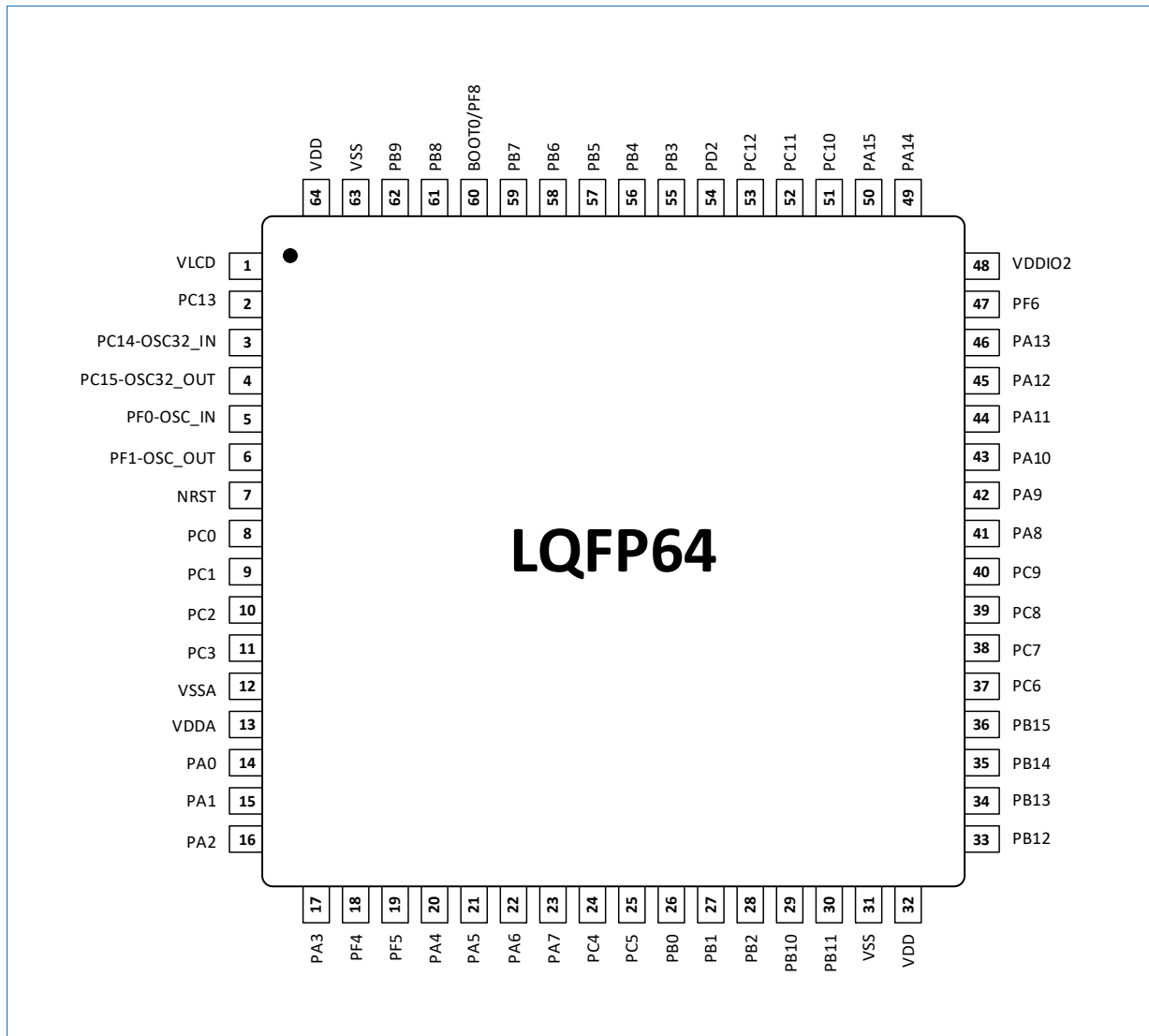


图 6-1 LQFP64 封装引脚排列

6.2 LQFP48 封装

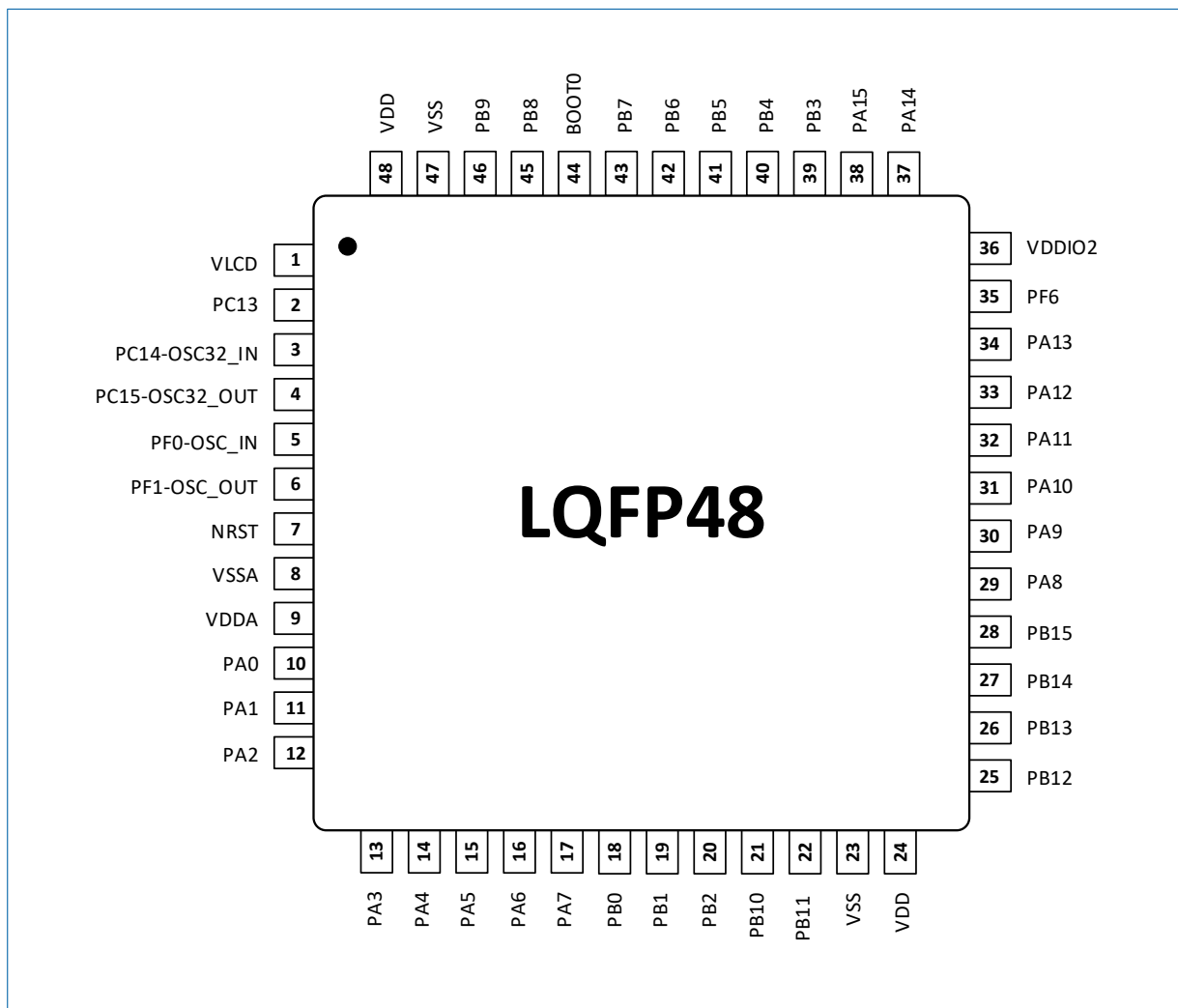


图 6-2 LQFP48 封装引脚排列

6.3 LQFP32 封装

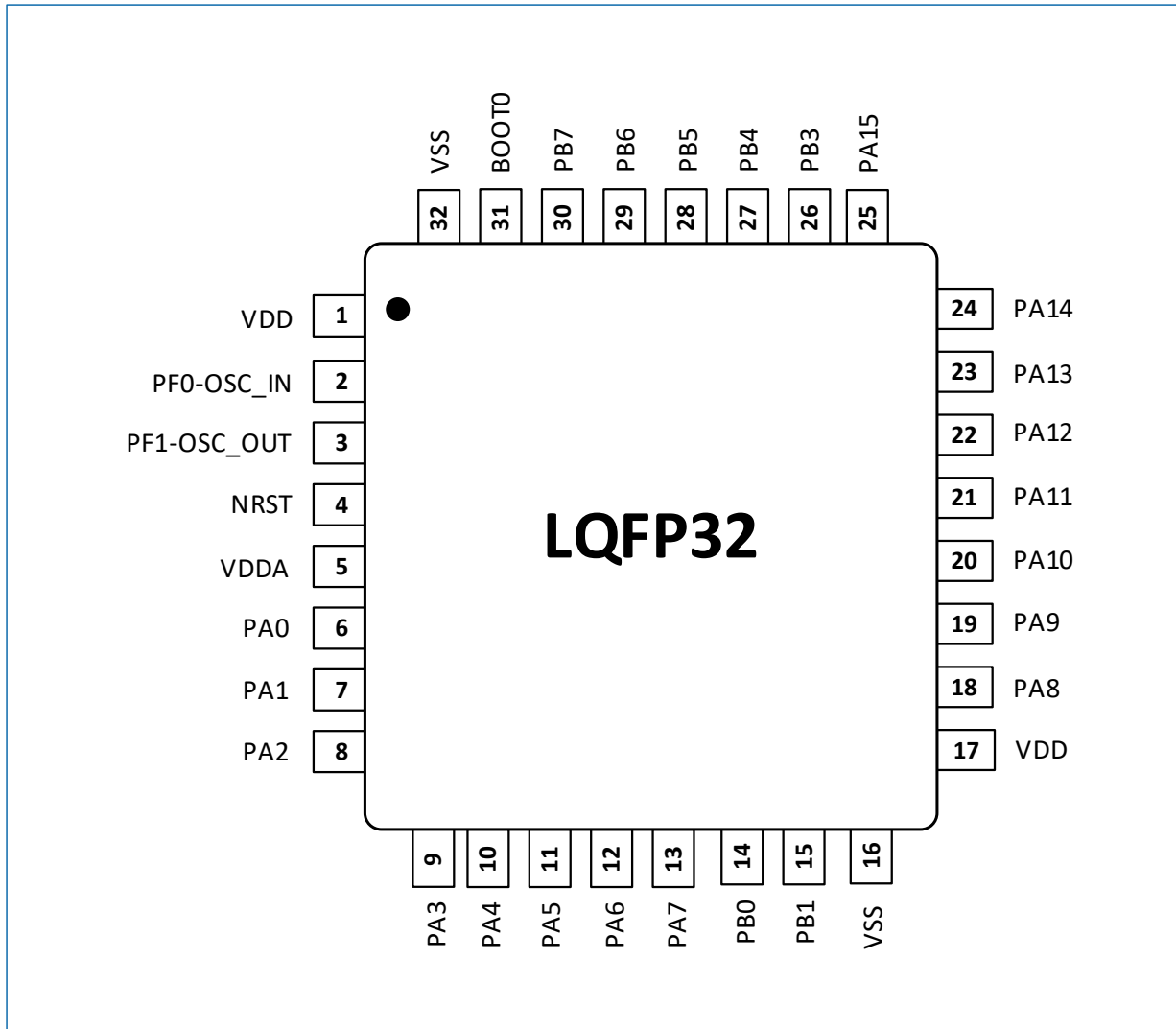


图 6-3 LQFP32 封装引脚排列

6.4 QFN48 封装

注意：（仅 HK32L08x 系列支持此封装）。

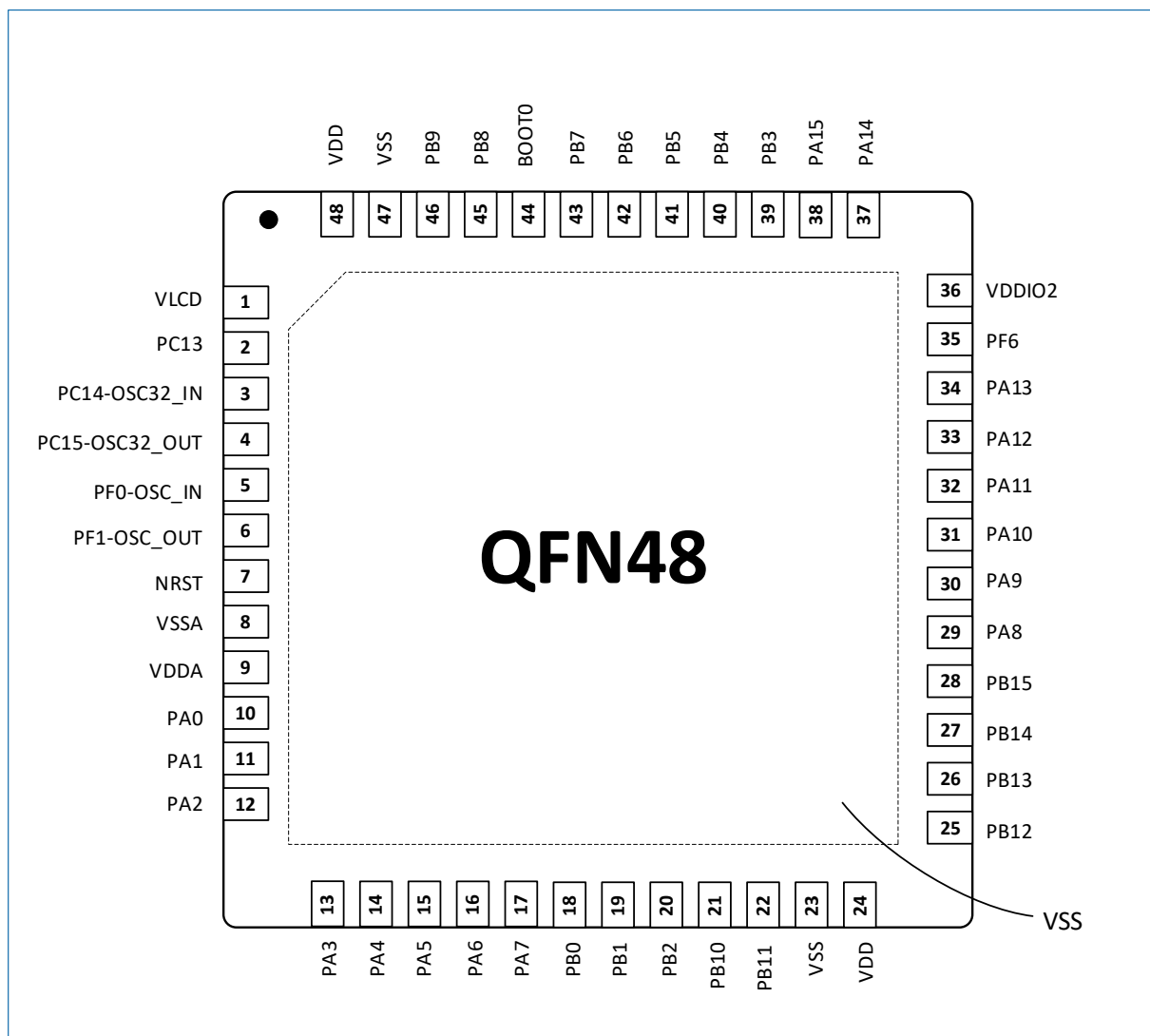


图 6-4 QFN48 封装引脚排列

6.5 QFN32 封装

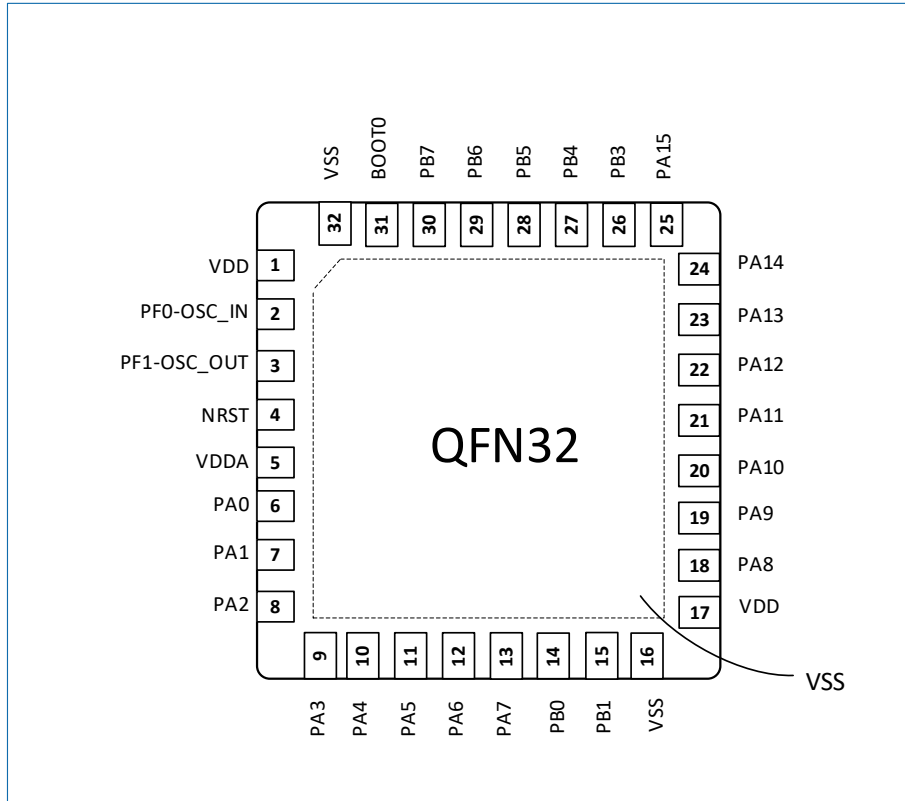


图 6-5 QFN32 封装引脚排列

6.6 各封装的引脚定义

表 6-1 HK32L08x/HK32L0Hx 各封装的引脚定义

LQFP64	LQFP48	QFN48 ⁽²⁾	LQFP32	QFN32	引脚名称 (复位后默 认功能)	引脚 类型 ⁽¹⁾	是否支 持 5V 耐 受	引脚复用功能	引脚附加功能
1	1	1	-	-	VLCD	S		LCD 供电输入	
2	2	2	-	-	PC13	I/O	FT	-	RTC_TAMP1/RTC_TS/RTC_OUT WKUP2 EXTI13
3	3	3	-	-	PC14	I/O		-	OSC32_IN LSE_CK1 EXTI14
4	4	4	-	-	PC15	I/O		-	OSC32_OUT EXTI15
5	5	5	2	2	PF0	I/O		I2C1_SDA	OSC_IN HSE_CK1 EXTI0
6	6	6	3	3	PF1	I/O		I2C1_SCL	OSC_OUT EXTI1
7	7	7	4	4	NRST	I/O		-	NRST
8	-	-	-	-	PC0	I/O	FT	EVENTOUT	ADC_10 LCD_SEG18 EXTI0
9	-	-	-	-	PC1	I/O	FT	EVENTOUT	ADC_11 LCD_SEG19 EXTI1
10	-	-	-	-	PC2	I/O	FT	EVENTOUT SPI2_MISO/ I2S2_MCK	ADC_12 LCD_SEG20 EXTI2

LQFP64	LQFP48	QFN48 (2)	LQFP32	QFN32	引脚名称 (复位后默认功能)	引脚类型 ⁽¹⁾	是否支持 5V 耐受	引脚复用功能	引脚附加功能
11	-	-	-	-	PC3	I/O	FT	EVENTOUT SPI2_MOSI/ I2S2_SD	ADC_13/ADC_19_BUF LCD_SEG21 EXTI3
12	8	8	-	-	VSSA	S		模拟地	
13	9	9	5	5	VDDA	S		模拟电源供电	
14	10	10	6	6	PA0	I/O	FT	USART1_CTS USART2_CTS TIM2_CH1/ TIM2_ETR COMP1_OUT UART4_TX	ADC_0 WKUP1 VREF2_OUT COMP1_IN1- TAMP2 EXTI0
15	11	11	7	7	PA1	I/O	FT	USART1_RTS/ USART1_DE USART2_RTS/ USART2_DE UART4_RX EVENTOUT TIM15_CH1N TIM2_CH2	ADC_1 LCD_SEG0 COMP1_IN0+ OAMP1_IN3+ OAMP3_IN2+ EXTI1
16	12	12	8	8	PA2	I/O	FT	USART1_TX USART2_TX TIM15_CH1 TIM2_CH3 COMP2_OUT	ADC_2 LCD_SEG1 COMP2_IN- VREF_TEST EXTI2 WKUP4
17	13	13	9	9	PA3	I/O	FT	USART1_RX USART2_RX TIM15_CH2 TIM2_CH4	ADC_3 LCD_SEG2 EXTI3 COMP2_IN0+ OAMP1_IN2+ OAMP1_IN1- T_Sensor_OUT EXTI3
18	-	-	-	-	PF4	I/O	FT	EVENTOUT BEEPER CLU0_O CLU1_O CLU2_O CLU3_O	EXTI4
19	-	-	-	-	PF5	I/O	-	EVENTOUT BEEPER CLU0_O CLU1_O CLU2_O CLU3_O	OAMP3_OUT EXTI5
20	14	14	10	10	PA4	I/O	-	USART1_CK USART2_CK UART3_TX TIM14_CH1 SPI1_NSS/I2S1_WS	ADC_4 DAC_OUT CKI_1 COMP1_IN2- COMP2_IN2- OAMP1_IN1+ OAMP2_IN0+ OAMP3_IN0+ EXTI4
21	15	15	11	11	PA5	I/O	-	UART3_RX TIM2_CH1/TIM2_ETR SPI1_SCK/I2S1_CK	ADC_5 COMP1_IN3- COMP2_IN3- OAMP1_OUT OAMP2_IN1- OAMP3_IN1+

LQFP64	LQFP48	QFN48 (2)	LQFP32	QFN32	引脚名称 (复位后默认功能)	引脚类型 ⁽¹⁾	是否支持 5V 耐受	引脚复用功能	引脚附加功能
									EXTI5
22	16	16	12	12	PA6	I/O	FT	EVENTOUT CAN_RX UART3_CTS UART4_CTS LPUART1_CTS TIM1_BKIN TIM3_CH1 TIM16_CH1 SPI1_MISO/I2S1_MCK COMP1_OUT	ADC_6 LCD_SEG3 EXTI6
23	17	17	13	13	PA7	I/O	FT	MCO EVENTOUT CAN_TX UART3_RTS/UART3_DE TIM1_CH1N TIM3_CH2 TIM14_CH1 TIM17_CH1 SPI1_MOSI/I2S1_SD COMP2_OUT BEEPER	ADC_7 LCD_SEG4 OAMP1_IN0+ OAMP2_IN3+ EXTI7
24	-	-	-	-	PC4	I/O	FT	UART3_TX UART4_TX EVENTOUT LPUART1_TX	ADC_14 LCD_SEG22 EXTI4
25	-	-	-	-	PC5	I/O	FT	UART3_RX UART4_RX LPUART1_RX	ADC_15 LCD_SEG23 WUKP5 OAMP1_IN0- OAMP2_IN0- EXTI5
26	18	18	14	14	PB0	I/O	FT	EVENTOUT TIM1_CH2N TIM3_CH3 BEEPER CLU0_O CLU1_O CLU2_O CLU3_O	ADC_8 LCD_SEG5 LCD_VLCD3 VREF0_OUT OAMP2_IN2+ OAMP3_IN3+ EXTI0
27	19	19	15	15	PB1	I/O	FT	UART3_RTS/UART3_DE UART4_RTS/UART4_DE LPUART1_RTS/LPUART1_DE TIM1_CH3N TIM3_CH4 TIM14_CH1 BEEPER CLU0_O CLU1_O CLU2_O CLU3_O	ADC_9 LCD_SEG6 VREF1_OUT EXTI1
28	20	20	-	-	PB2	I/O	-	I2C1_SMBA I2C2_SMBA	LCD_VLCD2 OAMP2_OUT OAMP3_IN1- EXTI2
29	21	21	-	-	PB10	I/O	FT	I2C1_SCL I2C2_SCL UART3_TX UART4_TX LPUART1_TX	LCD_SEG10 OAMP3_IN0- EXTI10

LQFP64	LQFP48	QFN48 (2)	LQFP32	QFN32	引脚名称 (复位后默认功能)	引脚类型 ⁽¹⁾	是否支持 5V 耐受	引脚复用功能	引脚附加功能
								TIM2_CH3 SPI2_SCK/I2S2_CK	
30	22	22	-	-	PB11	I/O	FT	EVENTOUT I2C1_SDA I2C2_SDA UART3_RX UART4_RX LPUART1_RX TIM2_CH4	LCD_SEG11 EXTI11
31	23	23	16	16	VSS	S	-	地	
32	24	24	17	17	VDD	S	-	数字电源供电	
33	25	25	-	-	PB12	I/O	FT	EVENTOUT I2C1_SMBA I2C2_SMBA UART3_RTS/UART3_DE UART4_RTS/UART4_DE LPUART1_RTS/LPUART1_DE TIM1_BKIN TIM15_BKIN SPI1_NSS/I2S1_WS SPI2_NSS/I2S2_WS	LCD_SEG12 LCD_VLCD1 EXTI2
34	26	26	-	-	PB13	I/O	FT	I2C1_SCL I2C2_SCL UART3_CTS UART4_CTS LPUART1_CTS TIM1_CH1N SPI1_SCK/I2S1_CK SPI2_SCK/I2S2_CK	LCD_SEG13 EXTI3
35	27	27	-	-	PB14	I/O	FT	I2C1_SDA I2C2_SDA UART3_RTS/UART3_DE LPUART1_RTS/LPUART1_DE TIM1_CH2N TIM15_CH1 SPI1_MISO/I2S1_MCK SPI2_MISO/I2S2_MCK	LCD_SEG14 EXTI14 OAMP2_IN1+ EXTI14
36	28	28	-	-	PB15	I/O	FT	TIM1_CH3N TIM15_CH1N TIM15_CH2 SPI1_MOSI/I2S1_SD SPI2_MOSI/I2S2_SD	LCD_SEG15 RTC_REFIN EXTI15 WKUP7
37	-	-	-	-	PC6	I/O	FT	TIM3_CH1	LCD_SEG24 EXTI6
38	-	-	-	-	PC7	I/O	FT	TIM3_CH2	LCD_SEG25 EXTI7
39	-	-	-	-	PC8	I/O	FT	TIM3_CH3	LCD_SEG26 EXTI8
40	-	-	-	-	PC9	I/O	FT	TIM3_CH4	LCD_SEG27 EXTI9
41	29	29	18	18	PA8	I/O	FT	MCO EVENTOUT USART1_CK TIM1_CH1 BEEPER CLU0_O CLU1_O	LCD_COM0 EXTI8

LQFP64	LQFP48	QFN48 (2)	LQFP32	QFN32	引脚名称 (复位后默认功能)	引脚类型 ⁽¹⁾	是否支持 5V 耐受	引脚复用功能	引脚附加功能
								CLU2_O CLU3_O	
42	30	30	19	19	PA9	I/O	FT	COMP1_OUT MCO CAN_RX I2C1_SCL USART1_TX USART2_TX UART3_TX LPUART1_TX TIM1_CH2 BEEPER TIM15_BKIN CLU1_O CLU2_O CLU3_O	LCD_COM1 EXTI9
43	31	31	20	20	PA10	I/O	FT	COMP2_OUT CAN_TX I2C1_SDA USART1_RX USART2_RX UART3_RX LPUART1_RX TIM1_CH3 TIM17_BKIN BEEPER CLU0_O CLU1_O CLU2_O CLU3_O	LCD_COM2 EXTI10
44	32	32	21	21	PA11	I/O	-	COMP1_OUT EVENTOUT CAN_RX I2C1_SCL I2C2_SCL USART1_CTS TIM1_CH4 SPI1_MISO/I2S1_MCK	EXTI11
45	33	33	22	22	PA12	I/O	-	COMP2_OUT EVENTOUT USB_DP CAN_TX I2C1_SDA I2C2_SDA USART1_RTS/USART1_DE TIM1_ETR SPI1_MOSI/I2S1_SD	EXTI12
46	34	34	23	23	PA13-SWDIO (PA13)	I/O	FT	SWDIO USB_NOE IROUT	CKI_2 EXTI13
47	35	35	-	-	PF6	I/O	FT	USB_NOE BEEPER CLU0_O CLU1_O CLU2_O CLU3_O	EXTI6
48	36	36	-	-	VDDIO2	S	-	部分 GPIO 的电源供电	
49	37	37	24	24	PA14-SWCLK (PA14)	I/O	FT	SWCLK USART1_TX USART2_TX	CKI_3 EXTI14

LQFP64	LQFP48	QFN48 (2)	LQFP32	QFN32	引脚名称 (复位后默认功能)	引脚类型 ⁽¹⁾	是否支持 5V 耐受	引脚复用功能	引脚附加功能
50	38	38	25	25	PA15	I/O	FT	EVENTOUT USART1_RX USART2_RX UART4_RTS/UART4_DE TIM2_CH1/TIM2_ETR SPI1_NSS/I2S1_WS BEEPER	LCD_SEG17 EXTI15
51	-	-	-	-	PC10	I/O	FT	UART3_TX UART4_TX LPUART1_TX	LCD_SEG28 LCD_COM4 EXTI10
52	-	-	-	-	PC11	I/O	FT	CAN_RX UART3_RX UART4_RX LPUART1_RX	LCD_SEG29 LCD_COM5 EXTI11
53	-	-	-	-	PC12	I/O	FT	CAN_TX UART3_CTS UART4_CTS	LCD_SEG30 LCD_COM6 EXTI12
54	-	-	-	-	PD2	I/O	FT	UART3_RTS/UART3_DE UART4_RTS/UART4_DE LPUART1_RTS/LPUART1_DE TIM3_CH1/TIM3_ETR	LCD_SEG31 LCD_COM7 EXTI2
55	39	39	26	26	PB3	I/O	FT	EVENTOUT TIM2_CH2 SPI1_SCK/I2S1_CK	COMP2_IN7- LCD_SEG7 EXTI3
56	40	40	27	27	PB4	I/O	FT	EVENTOUT UART4_TX TIM3_CH1 TIM17_BKIN SPI1_MISO/I2S1_MCK	COMP2_IN1+ LCD_SEG8 EXTI4
57	41	41	28	28	PB5	I/O	FT	I2C1_SMBA UART4_RX TIM3_CH2 TIM16_BKIN SPI1_MOSI/I2S1_SD	COMP2_IN2+ LCD_SEG9 EXTI5 WKUP6
58	42	42	29	29	PB6	I/O	FT	I2C1_SCL USART1_TX LPUART1_TX TIM16_CH1N	COMP2_IN3+ EXTI6
59	43	43	30	30	PB7	I/O	FT	I2C1_SDA USART1_RX UART4_CTS LPUART1_RX TIM17_CH1N BEEPER	COMP2_IN4+ PVD_IN EXTI7
60	44	44	31	31	PF8-BOOT0 (BOOT0)	I/O	FT	IROUT BEEPER CLU0_O CLU1_O CLU2_O CLU3_O	BOOT0 EXTI8
61	45	45	-	-	PB8	I/O	FT	CAN_RX I2C1_SCL TIM16_CH1	LCD_SEG16 EXTI8
62	46	46	-	-	PB9	I/O	FT	EVENTOUT CAN_TX I2C1_SDA TIM17_CH1 IROUT SPI2_NSS/I2S2_WS	LCD_COM3 EXTI9

LQFP64	LQFP48	QFN48 ⁽²⁾	LQFP32	QFN32	引脚名称 (复位后默认功能)	引脚类型 ⁽¹⁾	是否支持 5V 耐受	引脚复用功能	引脚附加功能
63	47	47	32	32	VSS	S	-	地	
64	48	48	1	1	VDD	S	-	数字电源供电	

- (1). I 表示输入，O 表示输出，I/O 表示输入/输出，S 表示电源供电。
- (2). 仅 HK32L08x 系列支持此封装。

说明:

除非特别说明，否则复位期间和复位后，所有 I/O 都设为模拟输入。

引脚复用功能，请参考“6.7 引脚复用 (AF) 功能表”。

6.7 引脚复用 (AF) 功能表

表 6-2 HK32L08x/HK32L0Hx 引脚复用功能表

引脚	AF0	AF1	AF2	AF3	AF4	AF5	AF6	AF7	AF8	AF9	AF10	AF11	AF12	AF13	AF14
PA0/AIN0	-	USART1_CTS	TIM2_CH1/ TIM2_ETR	-	USART2_CTS	-		COMP1_OUT	-	UART4_TX	-	-	-	-	-
PA1/AIN1	-	USART1_RTS/ USART1_DE	TIM2_CH2	-	USART2_RTS/ USART2_DE	TIM15_CH1N		-	EVENTOUT	UART4_RX	-	-	-	-	-
PA2/AIN2	TIM15_CH1	USART1_TX	TIM2_CH3	-	USART2_TX	-		COMP2_OUT	-	-	-	-	-	-	-
PA3/AIN3	TIM15_CH2	USART1_RX	TIM2_CH4	-	USART2_RX	-		-	-	-	-	-	-	-	-
PA4/AIN4	SPI1_NSS/ I2S1_WS	USART1_CK	-	-	USART2_CK	UART3_TX	-	-	-	TIM14_CH1	-	-	-	-	-
PA5/AIN5	SPI1_SCK/ I2S1_CK	-	TIM2_CH1/ TIM2_ETR	-		UART3_RX	-	-	-	-	-	-	-	-	-
PA6/AIN6	SPI1_MISO/ I2S1_MCK	TIM3_CH1	TIM1_BKIN	LPUART1_CTS	CAN_RX	UART3_CTS	-	COMP1_OUT	EVENTOUT	UART4_CTS	TIM16_CH1	-	-	-	-
PA7/AIN7	SPI1_MOSI/ I2S1_SD	TIM3_CH2	TIM1_CH1N	MCO	CAN_TX	UART3_RTS/ UART3_DE	-	COMP2_OUT	EVENTOUT	TIM14_CH1	TIM17_CH1	-	-	-	BEEPER
PA8	MCO	USART1_CK	TIM1_CH1	-	-	-	-	-	EVENTOUT	-	CLU0_O	CLU1_O	CLU2_O	CLU3_O	BEEPER
PA9	TIM15_BKIN	USART1_TX	TIM1_CH2	LPUART1_TX	I2C1_SCL	UART3_TX	-	COMP1_OUT	CAN_RX	USART2_TX	MCO	CLU1_O	CLU2_O	CLU3_O	BEEPER
PA10	TIM17_BKIN	USART1_RX	TIM1_CH3	LPUART1_RX	I2C1_SDA	UART3_RX	-	COMP2_OUT	CAN_TX	USART2_RX	CLU0_O	CLU1_O	CLU2_O	CLU3_O	BEEPER
PA11/ USB_DM	SPI1_MISO/ I2S1_MCK	USART1_CTS	TIM1_CH4	I2C1_SCL	CAN_RX	I2C2_SCL	-	COMP1_OUT	EVENTOUT	-	-	-	-	-	-
PA12/ USB_DP	SPI1_MOSI/ I2S1_SD	USART1_RTS/ USART1_DE	TIM1_ETR	I2C1_SDA	CAN_TX	I2C2_SDA	-	COMP2_OUT	EVENTOUT	-	-	-	-	-	-
PA13_SWDIO	SWDIO	IROUT	USB_NOE	-	-	-	-	-	-	-	-	-	-	-	-
PA14_SWCLK	SWCLK	USART1_TX	-	-	USART2_TX	-	-	-	-	-	-	-	-	-	-
PA15	SPI1_NSS/ I2S1_WS	USART1_RX	TIM2_CH1/ TIM2_ETR	-	USART2_RX	-	-	-	EVENTOUT	UART4_RTS/ UART4_DE	-	-	-	-	BEEPER
PB0/AIN8	-	TIM3_CH3	TIM1_CH2N	-	-	-	-	-	EVENTOUT	-	CLU0_O	CLU1_O	CLU2_O	CLU3_O	BEEPER
PB1/AIN9	TIM14_CH1	TIM3_CH4	TIM1_CH3N	LPUART1_RTS/ LPUART1_DE	-	UART3_RTS/ UART3_DE	-	-	-	UART4_RTS/ UART4_DE	CLU0_O	CLU1_O	CLU2_O	CLU3_O	BEEPER
PB2	-	I2C2_SMBA	-	-	I2C1_SMBA	-	-	-	-	-	-	-	-	-	-
PB3	SPI1_SCK/ I2S1_CK	-	TIM2_CH2	-	-	-	-	-	EVENTOUT	-	-	-	-	-	-

引脚	AF0	AF1	AF2	AF3	AF4	AF5	AF6	AF7	AF8	AF9	AF10	AF11	AF12	AF13	AF14
PB4	SPI1_MISO/ I2S1_MCK	TIM3_CH1	-	-	-	TIM17_BKIN-	-	-	EVENTOUT	UART4_TX	-	-	-	-	-
PB5	SPI1_MOSI/ I2S1_SD	TIM3_CH2	TIM16_BKIN	I2C1_SMBA	-	-	-	-	-	UART4_RX	-	-	-	-	-
PB6	USART1_TX	I2C1_SCL	TIM16_CH1N	LPUART1_TX	-	-	-	-	-	-	-	-	-	-	-
PB7	USART1_RX	I2C1_SDA	TIM17_CH1N	LPUART1_RX	-	-	-	-	-	UART4_CTS	-	-	-	-	BEEPER
PB8	-	I2C1_SCL	TIM16_CH1	-	CAN_RX	-	-	-	-	-	-	-	-	-	-
PB9	SPI2_NSS/ I2S2_WS	I2C1_SDA	IROUT	TIM17_CH1	CAN_TX	-	-	-	EVENTOUT	-	-	-	-	-	-
PB10	SPI2_SCK/ I2S2_CK	I2C2_SCL	TIM2_CH3	LPUART1_TX	I2C1_SCL	-	-	UART3_TX	-	UART4_TX	-	-	-	-	-
PB11	-	I2C2_SDA	TIM2_CH4	LPUART1_RX	I2C1_SDA	-	-	UART3_RX	EVENTOUT	UART4_RX	-	-	-	-	-
PB12	SPI1_NSS/ I2S1_WS	SPI2_NSS/ I2S2_WS	TIM1_BKIN	LPUART1_RTS/ LPUART1_DE	TIM15_BKIN	I2C2_SMBA	I2C1_SMBA	UART3_RTS/ UART3_DE	EVENTOUT	UART4_RTS/ UART4_DE	-	-	-	-	-
PB13	SPI1_SCK/ I2S1_CK	SPI2_SCK/ I2S2_CK	TIM1_CH1N	LPUART1_CTS	-	I2C2_SCL	I2C1_SCL	UART3_CTS	-	UART4_CTS	-	-	-	-	-
PB14	SPI1_MISO/ I2S1_MCK	SPI2_MISO/ I2S2_MCK	TIM1_CH2N	LPUART1_RTS/ LPUART1_DE	TIM15_CH1	I2C2_SDA	I2C1_SDA	UART3_RTS/ UART3_DE	RTC_OUT	-	-	-	-	-	-
PB15	SPI1_MOSI/ I2S1_SD	SPI2_MOSI/ I2S2_SD	TIM1_CH3N	TIM15_CH1N	TIM15_CH2	-	-	-	-	-	-	-	-	-	-
PC0/AIN10	-	-	-	-	-	-	-	-	EVENTOUT	-	-	-	-	-	-
PC1/AIN11	-	-	-	-	-	-	-	-	EVENTOUT	-	-	-	-	-	-
PC2/AIN12	-	SPI2_MISO/ I2S2_MCK	-	-	-	-	-	-	EVENTOUT	-	-	-	-	-	-
PC3/AIN13	-	SPI2_MOSI/ I2S2_SD	-	-	-	-	-	-	EVENTOUT	-	-	-	-	-	-
PC4/AIN14	-	-	LPUART1_TX	-	-	UART3_TX	-	-	EVENTOUT	UART4_TX	-	-	-	-	-
PC5/AIN15	-	-	LPUART1_RX	-	-	UART3_RX	-	-	-	UART4_RX	-	-	-	-	-
PC6	TIM3_CH1	-	-	-	-	-	-	-	-	-	-	-	-	-	-
PC7	TIM3_CH2	-	-	-	-	-	-	-	-	-	-	-	-	-	-
PC8	TIM3_CH3	-	-	-	-	-	-	-	-	-	-	-	-	-	-
PC9	TIM3_CH4	-	-	-	-	-	-	-	-	-	-	-	-	-	-
PC10	-	-	LPUART1_TX	-	-	UART3_TX	-	-	-	UART4_TX	-	-	-	-	-
PC11	-	-	LPUART1_RX	-	CAN_RX-	UART3_RX	-	-	-	UART4_RX	-	-	-	-	-

引脚	AF0	AF1	AF2	AF3	AF4	AF5	AF6	AF7	AF8	AF9	AF10	AF11	AF12	AF13	AF14
PC12	-	-	-	-	CAN_TX-	UART3_CTS	-	-	-	UART4_CTS	-	-	-	-	-
PC13	-	-	-	-	-	-	-	-	-	-	-	-	-	-	-
PC14_X0A	-	-	-	-	-	-	-	-	-	-	-	-	-	-	-
PC15_X1A	-	-	-	-	-	-	-	-	-	-	-	-	-	-	-
PD2	TIM3_CH1/ TIM3_ETR	-	LPUART1_RTS/ LPUART1_DE	-	-	UART3_RTS/ UART3_DE	-	-	-	UART4_RTS/ UART4_DE	-	-	-	-	-
PF0_OSC_IN	-	I2C1_SDA	-	-	-	-	-	-	-	-	-	-	-	-	-
PF1_OSC_OUT	-	I2C1_SCL	-	-	-	-	-	-	-	-	-	-	-	-	-
PF4	-	-	-	-	-	-	-	-	EVENTOUT	-	CLU0_O	CLU1_O	CLU2_O	CLU3_O	BEEPER
PF5	-	-	-	-	-	-	-	-	EVENTOUT	-	CLU0_O	CLU1_O	CLU2_O	CLU3_O	BEEPER
PF6	-	-	USB_NOE	-	-	-	-	-	-	-	CLU0_O	CLU1_O	CLU2_O	CLU3_O	BEEPER
BOOT0_PF8	-	-	IROUT	-	-	-	-	-	-	-	CLU0_O	CLU1_O	CLU2_O	CLU3_O	BEEPER

7 封装参数

7.1 封装尺寸

7.1.1 LQFP64 封装

LQFP64 为 10mm x10mm，0.5mm 间距的封装。

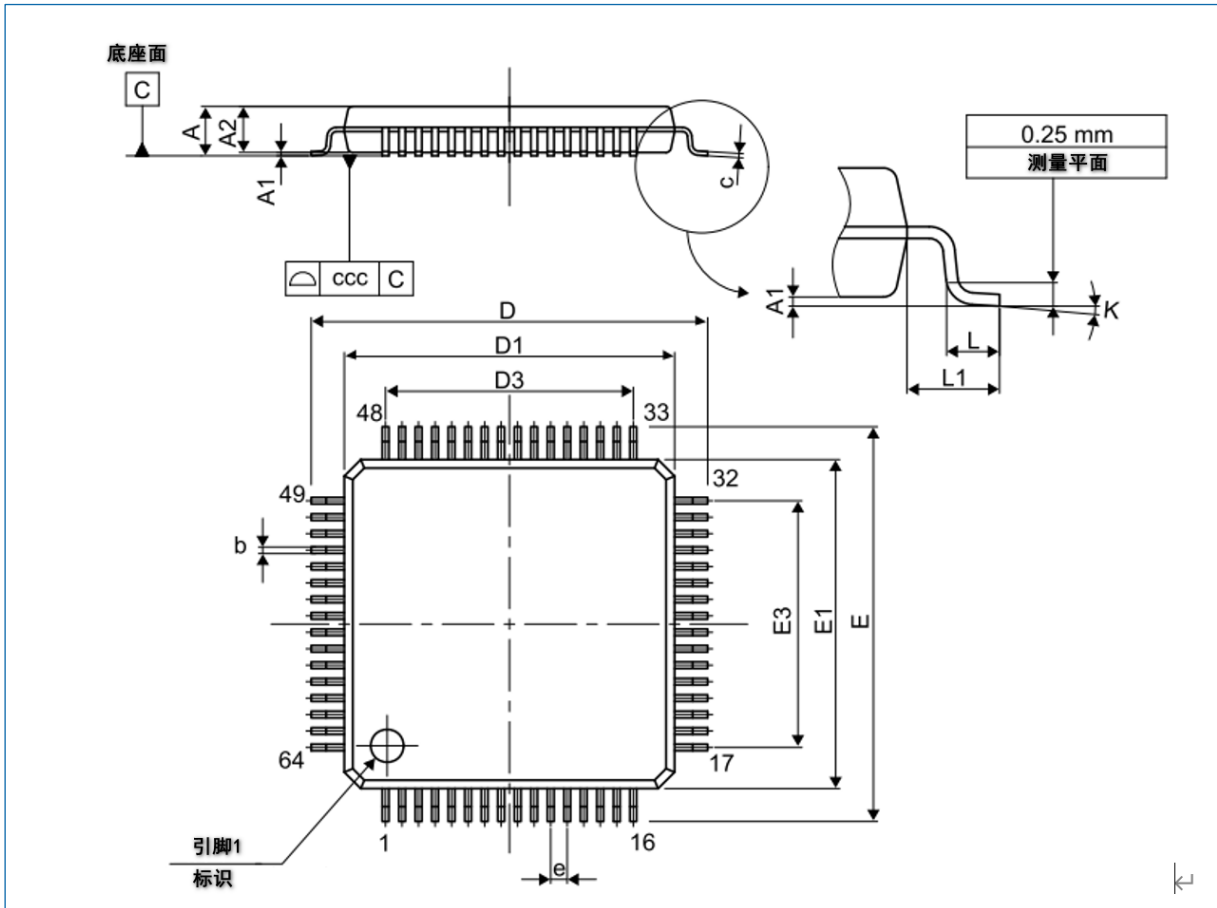


图 7-1 LQFP64 封装尺寸图

表 7-1 LQFP64 封装尺寸参数

符号	单位: mm			单位: inches ⁽¹⁾		
	最小值	典型值	最大值	最小值	典型值	最大值
A	-	-	1.600	-	-	0.0630
A1	0.050	-	0.150	0.0020	-	0.0059
A2	1.350	1.400	1.450	0.0531	0.0551	0.0571
b	0.170	0.220	0.270	0.0067	0.0087	0.0106
c	0.090	-	0.200	0.0035	-	0.0079
D	-	12.000	-	-	0.4724	-
D1	-	10.000	-	-	0.3937	-
D3	-	7.500	-	-	0.2953	-
E	-	12.000	-	-	0.4724	-
E1	-	10.000	-	-	0.3937	-
E3	-	7.500	-	-	0.2953	-

符号	单位: mm			单位: inches ⁽¹⁾		
	最小值	典型值	最大值	最小值	典型值	最大值
e	-	0.500	-	-	0.0197	-
K	0°	3.5°	7°	0°	3.5°	7°
L	0.450	0.600	0.750	0.0177	0.0236	0.0295
L1	-	1.000	-	-	0.0394	-
ccc	-	-	0.080	-	-	0.0031

(1) 英寸为单位的数值是从对应的毫米数值转化得到, 并保留至小数点后 4 位。

7.1.2 LQFP48 封装

LQFP48 为 7mm x7mm, 0.5mm 间距的封装。

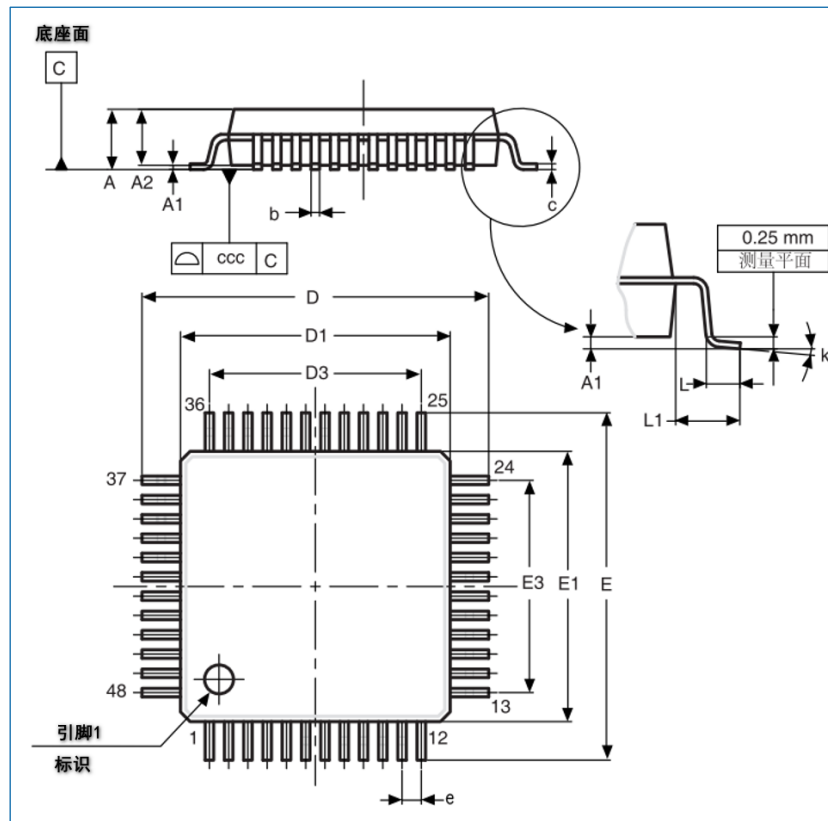


图 7-2 LQFP48 封装尺寸

表 7-2 LQFP48 封装尺寸参数

符号	单位: mm			单位: inches ⁽¹⁾		
	最小值	典型值	最大值	最小值	典型值	最大值
A	-	-	1.600	-	-	0.0630
A1	0.050	-	0.150	0.0020	-	0.0059
A2	1.350	1.400	1.450	0.0531	0.0551	0.0571
b	0.170	0.220	0.270	0.0067	0.0087	0.0106
c	0.090	-	0.200	0.0035	-	0.0079
D	8.800	9.000	9.200	0.3465	0.3543	0.3622
D1	6.800	7.000	7.200	0.2677	0.2756	0.2835
D3	-	5.500	-	-	0.2165	-

符号	单位: mm			单位: inches ⁽¹⁾		
	最小值	典型值	最大值	最小值	典型值	最大值
E	8.800	9.000	9.200	0.3465	0.3543	0.3622
E1	6.800	7.000	7.200	0.2677	0.2756	0.2835
E3	-	5.500	-	-	0.2165	-
e	-	0.500	-	-	0.0197	-
L	0.450	0.600	0.750	0.0177	0.0236	0.0295
L1	-	1.000	-	-	0.0394	-
k	0°	3.5°	7°	0°	3.5°	7°
ccc	0.080			0.0031		

(1) 英寸为单位的数值是从对应的毫米数值转化得到，并保留至小数点后 4 位。

7.1.3 LQFP32 封装

LQFP32 为 7mm x 7mm，0.8mm 间距的封装。

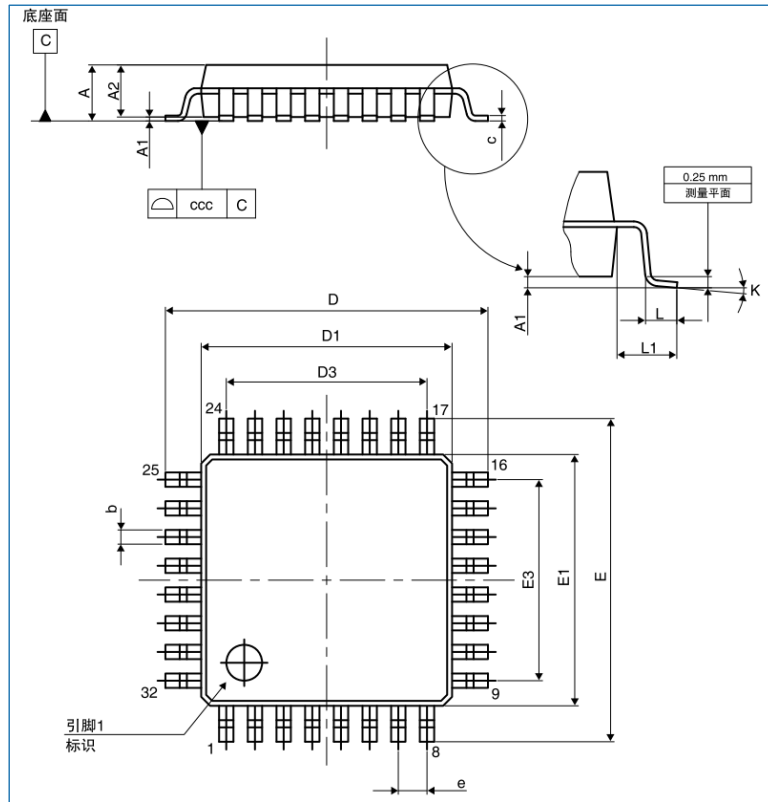


图 7-3 LQFP32 封装尺寸

表 7-3 LQFP32 封装尺寸参数

符号	单位: mm			单位: inches ⁽¹⁾		
	最小值	典型值	最大值	最小值	典型值	最大值
A	-	-	1.600	-	-	0.0630
A1	0.050	-	0.150	0.0020	-	0.0059
A2	1.350	1.400	1.450	0.0531	0.0551	0.0571
b	0.300	0.370	0.450	0.0118	0.0146	0.0177
c	0.090	-	0.200	0.0035	-	0.0079
D	8.800	9.000	9.200	0.3465	0.3543	0.3622

符号	单位: mm			单位: inches ⁽¹⁾		
	最小值	典型值	最大值	最小值	典型值	最大值
D1	6.800	7.000	7.200	0.2677	0.2756	0.2835
D3	-	5.600	-	-	0.2205	-
E	8.800	9.000	9.200	0.3465	0.3543	0.3622
E1	6.800	7.000	7.200	0.2677	0.2756	0.2835
E3	-	5.600	-	-	0.2205	-
e	-	0.800	-	-	0.0315	-
K	0°	3.5°	7°	0°	3.5°	7°
L	0.450	0.600	0.750	0.0177	0.0236	0.0295
L1	-	1.000	-	-	0.0394	-
ccc	-	-	0.100	-	-	0.0039

(1) 英寸为单位的数值是从对应的毫米数值转化得到, 并保留至小数点后 4 位。

7.1.4 QFN48 封装

注意: (仅 HK32L08x 系列支持此封装)。

QFN48 为 7 mm x 7 mm, 0.5 mm 间距的封装。

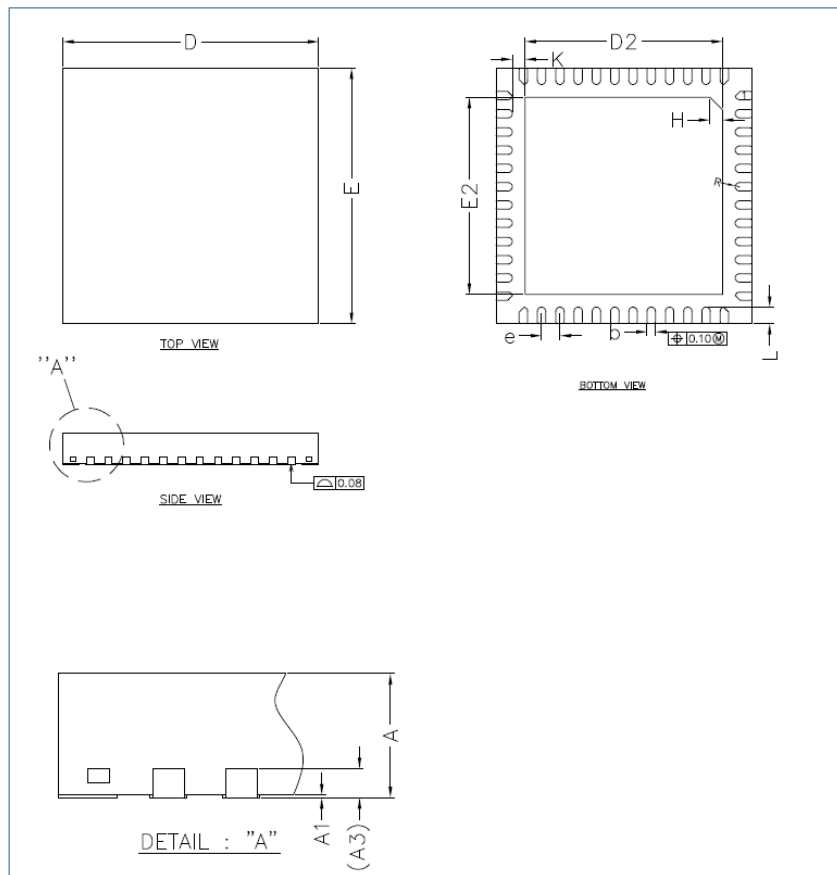


图 7-4 QFN48 封装尺寸

表 7-4 QFN48 封装尺寸参数

符号	最小值 (mm)	典型值 (mm)	最大值 (mm)
A	0.700	0.750	0.800
A1	0.000	0.020	0.050

符号	最小值 (mm)	典型值 (mm)	最大值 (mm)
A3	0.203 REF ⁽¹⁾		
b	0.180	0.230	0.280
D	6.924	7.000	7.076
E	6.924	7.000	7.076
D2	5.300	5.400	5.500
E2	5.300	5.400	5.500
e	0.500 BSC ⁽²⁾		
L	0.350	0.450	0.550
K	0.200	-	-
R	0.090	-	-

- (1). REF Reference, 表示参考值。
 (2). BSC Basic spacing between centers, 即中心基本距离。

7.1.5 QFN32 封装

QFN32 为 5mm x5mm, 0.5mm 间距的封装。

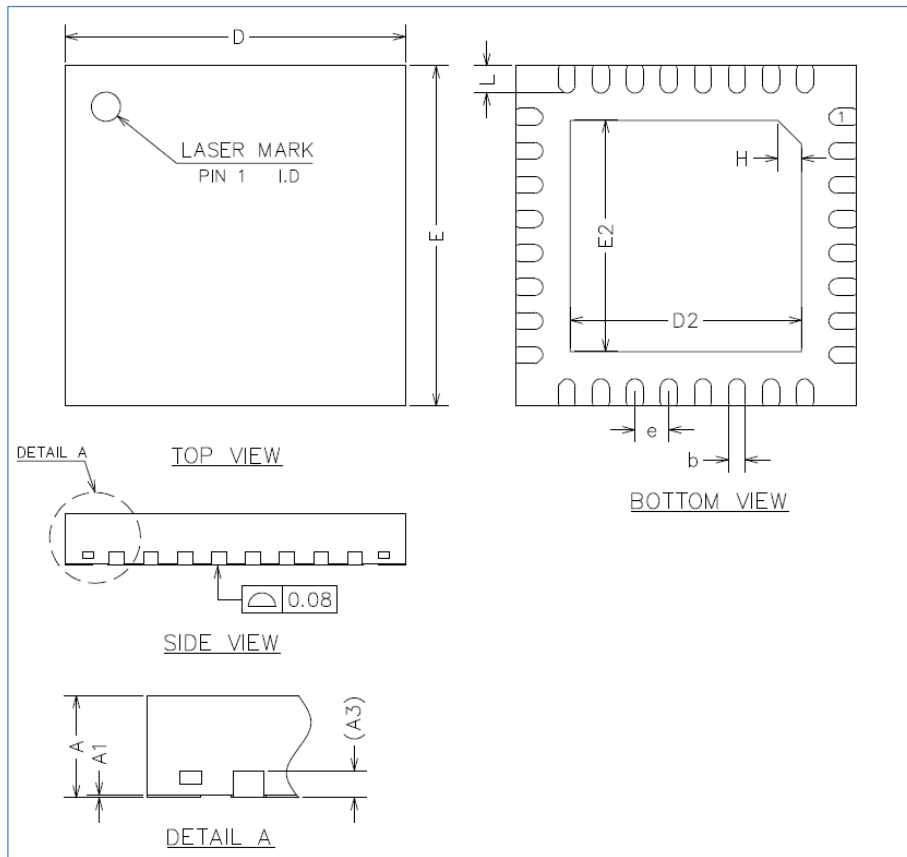


图 7-5 QFN32 封装尺寸

表 7-5 QFN32 封装尺寸参数

符号	最小值	典型值	最大值
A	0.700	0.750	0.800
A1	0.000	0.020	0.050
A3	0.20 REF ⁽¹⁾		
b	0.020	0.250	0.300

符号	最小值	典型值	最大值
D	4.900	5.000	5.100
E	4.900	5.000	5.100
D2	3.300	3.400	3.500
E2	3.300	3.400	3.500
e	0.400	0.500	0.600
H	0.35 REF ⁽¹⁾		
L	0.300	0.400	0.500

(1). REF Reference, 表示参考值。

7.2 丝印信息

丝印信息包括了航顺 LOGO+ARM LOGO、产品型号和产品批号。其中，产品批号的说明如下表所示。

表 7-6 产品批号说明

产品批号	说明
第 1 位字符	代表年份，例如 1 是代表 21 年
第 2 和 3 位字符	代表封装厂
第 4 和 5 位字符	代表周期，例如 18 代表周期
第 6、7 和 8 位字符	代表晶圆批号的后三位

7.2.1 LQFP64 丝印

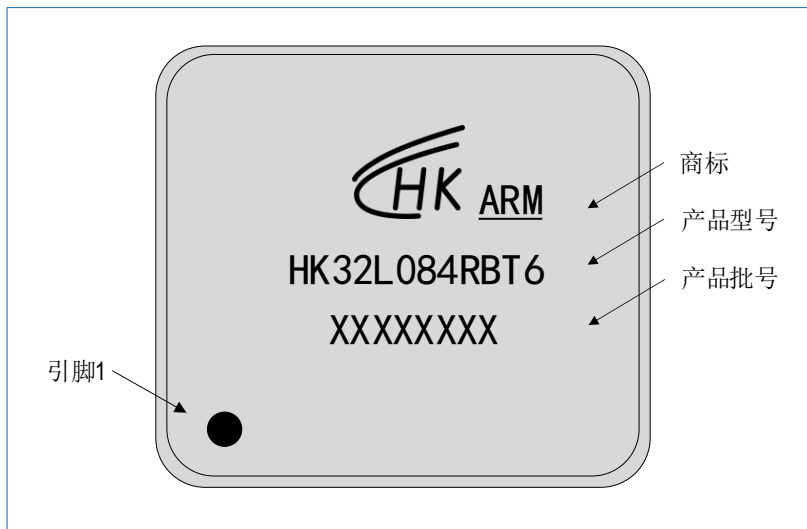


图 7-6 LQFP64 HK32L084RBT6 丝印示例

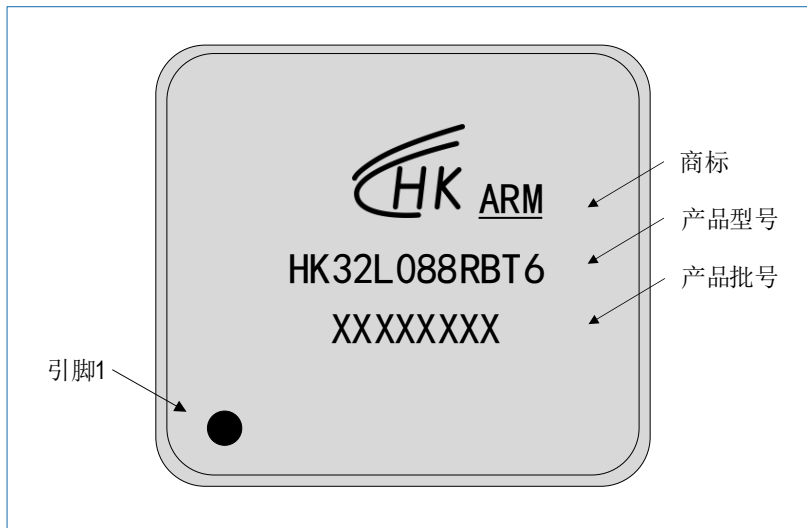


图 7-7 LQFP64 HK32L088RBT6 丝印示例

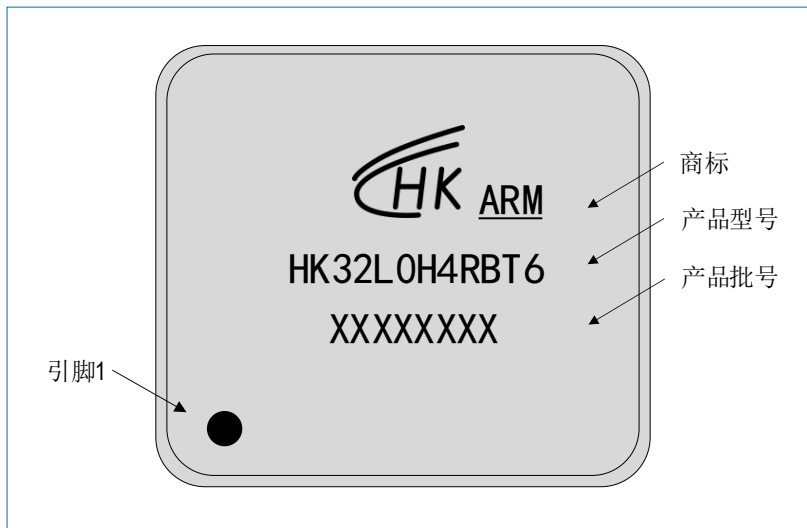


图 7-8 LQFP64 HK32L0H4RBT6 丝印示例

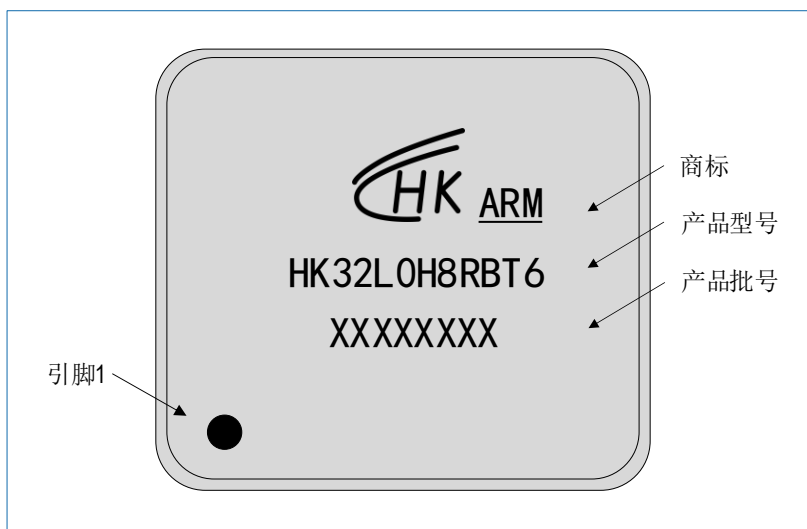


图 7-9 LQFP64 HK32L0H8RBT6 丝印示例

7.2.2 LQFP48 丝印

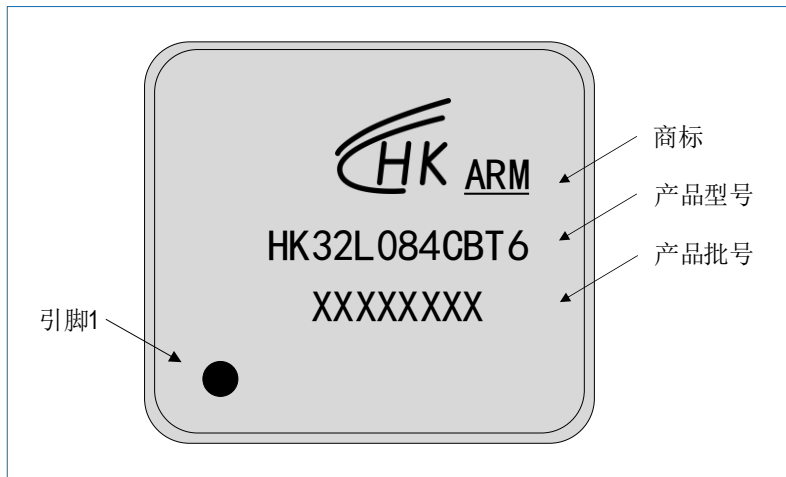


图 7-10 LQFP48 HK32L084CBT6 丝印示例

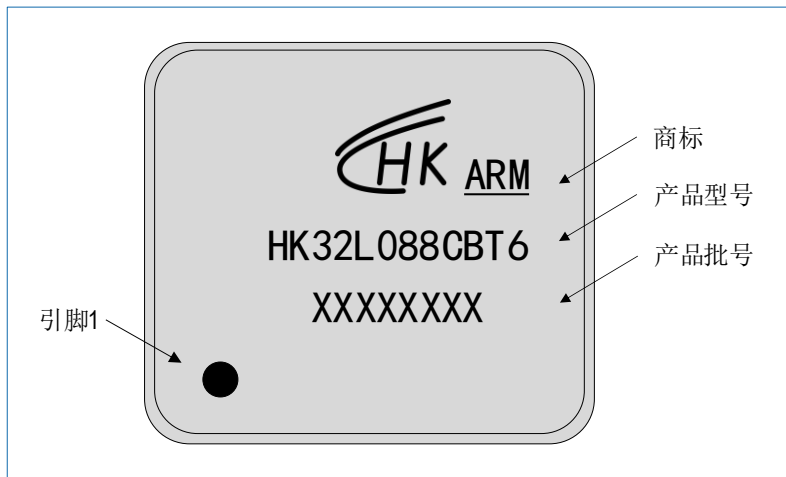


图 7-11 LQFP48 HK32L088CBT6 丝印示例

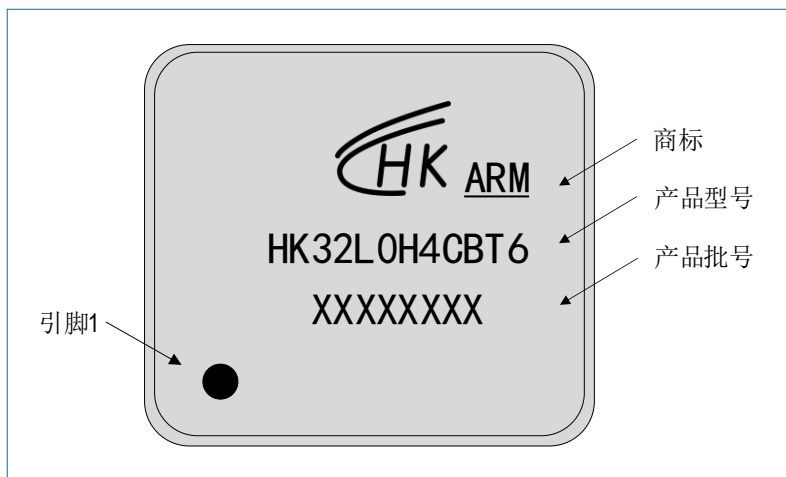


图 7-12 LQFP48 HK32L0H4CBT6 丝印示例

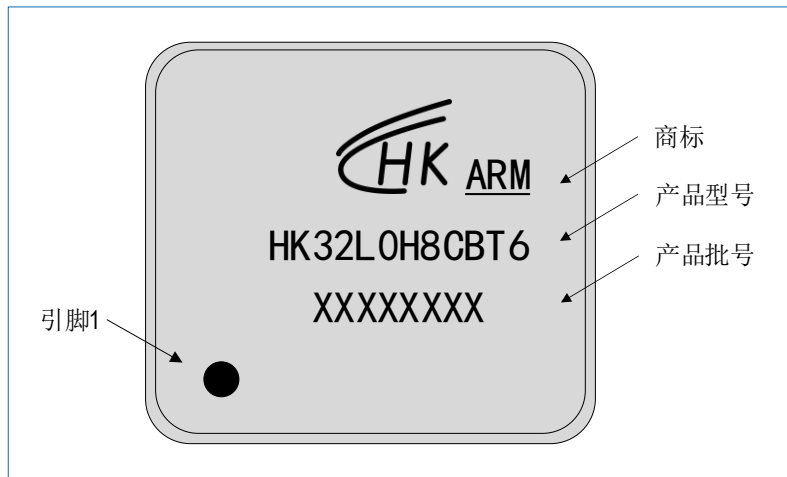


图 7-13 LQFP48 HK32L0H8CBT6 丝印示例

7.2.3 LQFP32 丝印

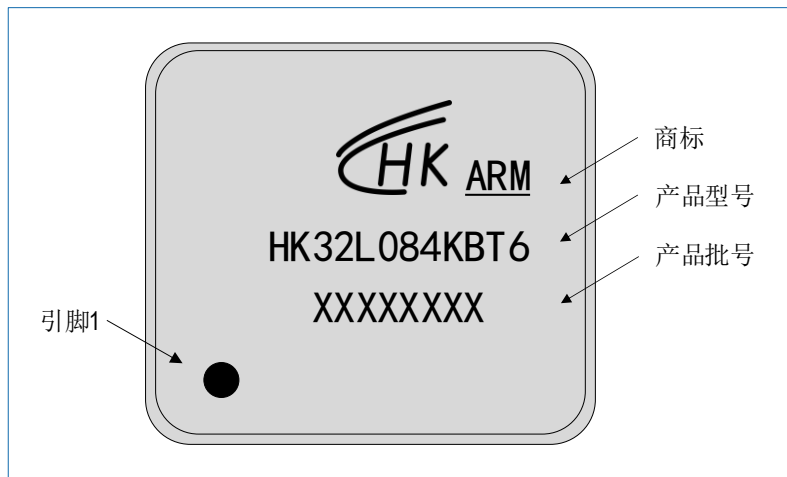


图 7-14 LQFP32 HK32L084KBT6 丝印示例

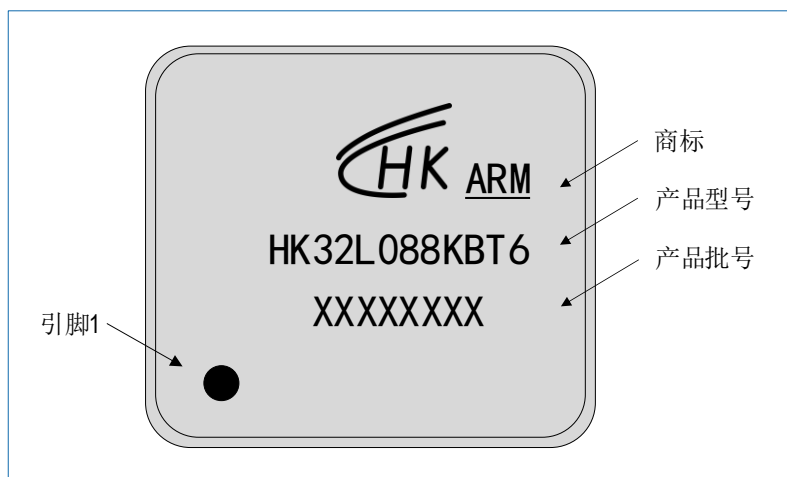


图 7-15 LQFP32 HK32L088KBT6 丝印示例

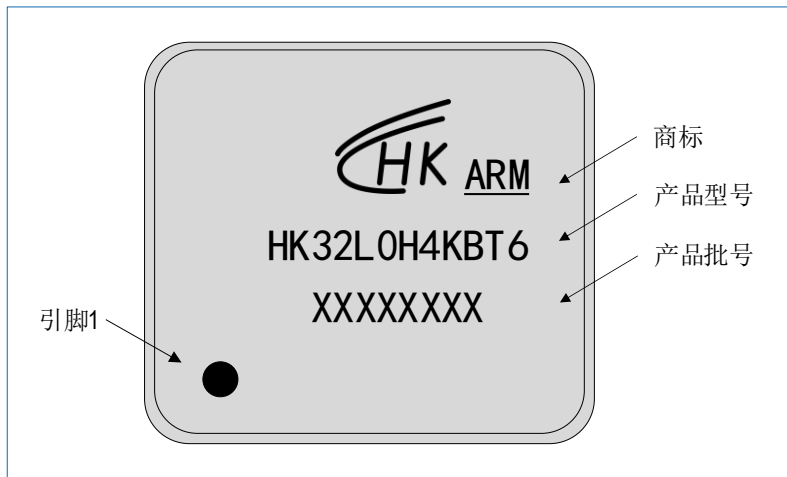


图 7-16 LQFP32 HK32L0H4KBT6 丝印示例

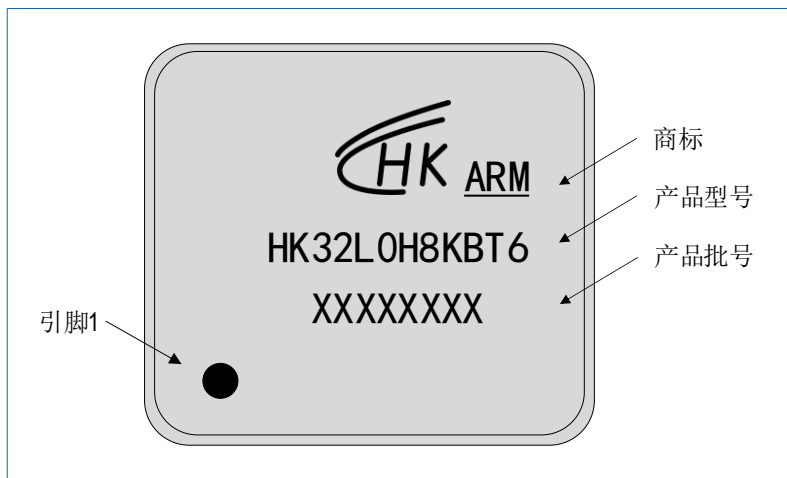


图 7-17 LQFP32 HK32L0H8KBT6 丝印示例

7.2.4 QFN48 丝印

注意：（仅 HK32L08x 系列支持此封装）。

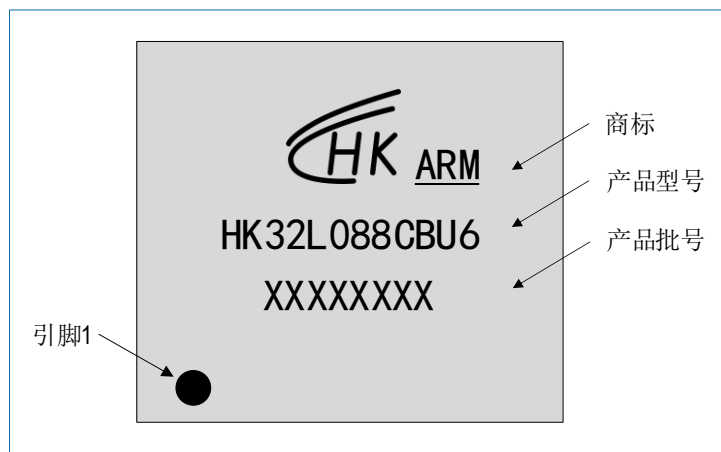


图 7-18 QFN48 HK32L088CBU6 丝印示例

7.2.5 QFN32 丝印

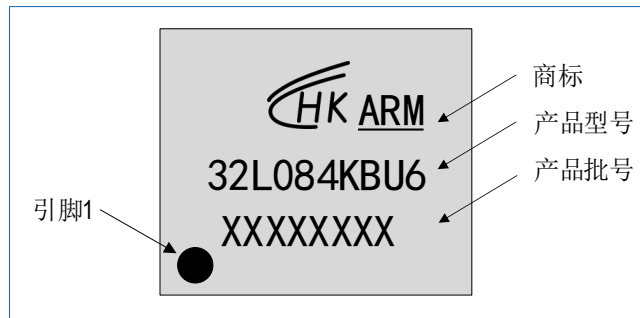


图 7-19 QFN32 HK32L084KBU6 丝印示例

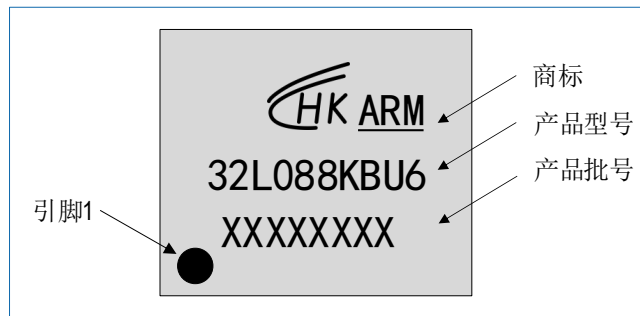


图 7-20 QFN32 HK32L088KBU6 丝印示例

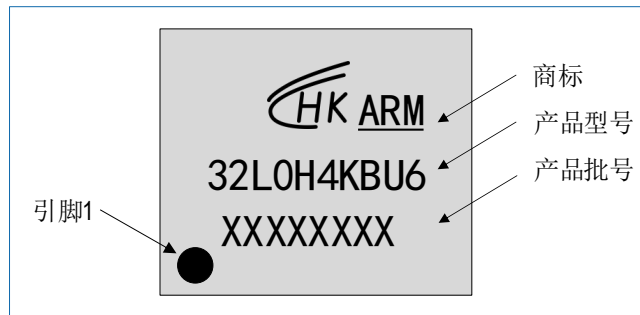


图 7-21 QFN32 HK32L0H4KBU6 丝印示例

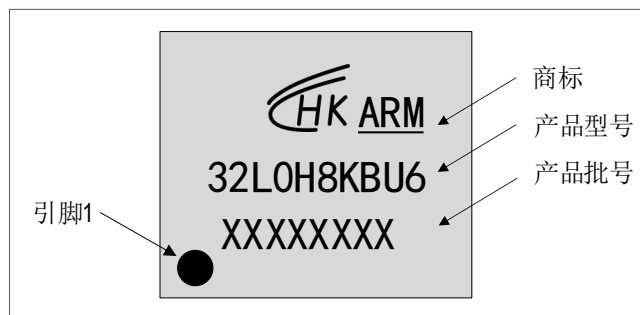


图 7-22 QFN32 HK32L0H8KBU6 丝印示例

8 订货信息

8.1 订货代码

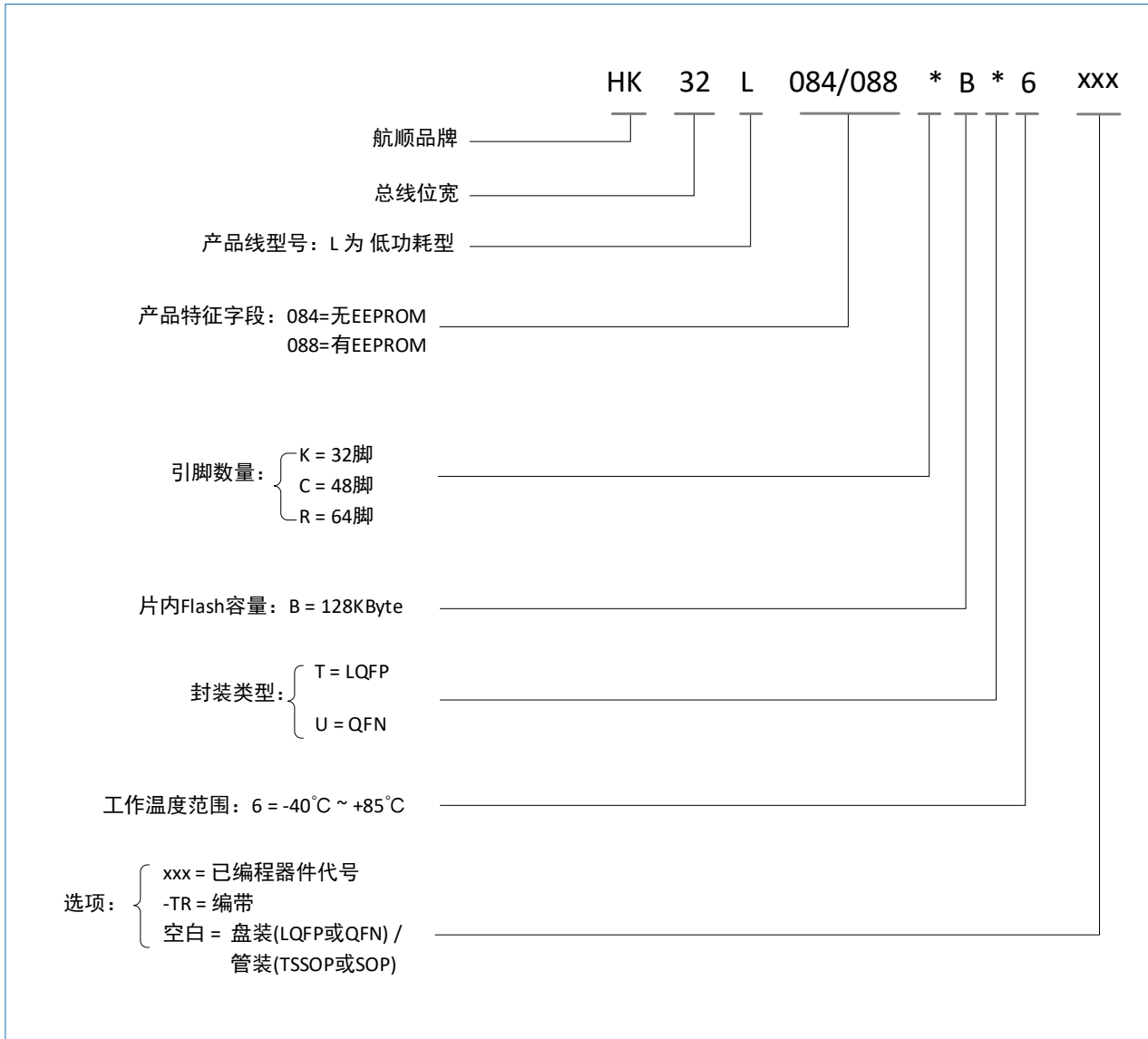


图 8-1 HK32L08x 订货代码

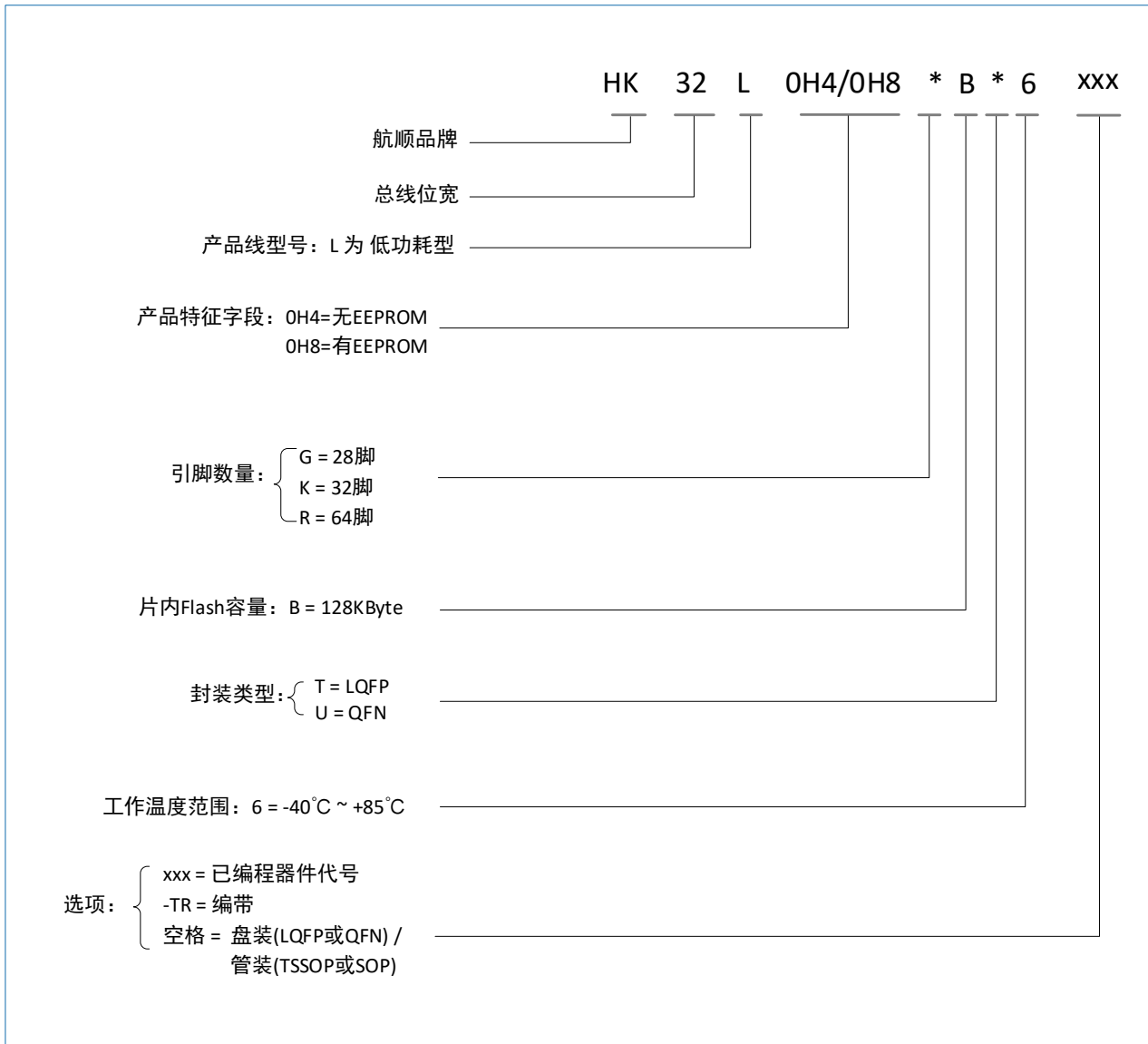


图 8-2 HK32L0Hx 订货代码

8.2 订货包装

表 8-1 HK32L08x 产品订货包装

封装	具体型号	包装	备注
LQFP64	HK32L084RBT6 HK32L088RBT6	盘装	
LQFP64	HK32L084RBT6-TR HK32L088RBT6-TR	编带	
LQFP48	HK32L084CBT6 HK32L088CBT6	盘装	
LQFP48	HK32L084CBT6-TR HK32L088CBT6-TR	编带	
LQFP32	HK32L084KBT6 HK32L088KBT6	盘装	
LQFP32	HK32L084KBT6-TR HK32L088KBT6-TR	编带	
QFN48	HK32L088CBU6	盘装	
QFN48	HK32L088CBU6-TR	编带	

封装	具体型号	包装	备注
QFN32	HK32L084KBU6 HK32L088KBU6	盘装	
QFN32	HK32L084KBU6-TR HK32L088KBU6-TR	编带	

表 8-2 HK32LOHx 产品订货包装

封装	具体型号	包装	备注
LQFP64	HK32L0H4RBT6 HK32L0H8RBT6	盘装	
LQFP64	HK32L0H4RBT6-TR HK32L0H8RBT6-TR	编带	
LQFP48	HK32L0H4CBT6 HK32L0H8CBT6	盘装	
LQFP48	HK32L0H4CBT6-TR HK32L0H8CBT6-TR	编带	
LQFP32	HK32L0H4KBT6 HK32L0H8KBT6	盘装	
LQFP32	HK32L0H4KBT6-TR HK32L0H8KBT6-TR	编带	
QFN32	HK32L0H4KBU6 HK32L0H8KBU6	盘装	
QFN32	HK32L0H4KBU6-TR HK32L0H8KBU6-TR	编带	

9 缩略语与术语

缩写	全称	中文描述
ADC	Analog-to-Digital Converter	模拟数字转换器
AES	Advanced Encryption Standard	高级加密标准
AHB	Advanced High-Performance Bus	高级高性能总线
APB	Advanced Peripheral Bus	外围总线
AWD	Analog Watchdog Timer	模拟看门狗定时器
BKP	Backup	备份
BOR	Brownout reset	欠压复位
CAN	Controller Area Network	控制器局域网
CLU	Configurable Logic Units	可编程逻辑单元
COMP	Comparator	比较器
CRC	Cyclic Redundancy Check	循环冗余校验码
DAC	Digital-to-Analog Converter	数字模拟转换器
DCMI	Digital Camera Memory Interface	数字相机接口
DMA	Direct Memory Access	直接存储器访问
DVSQ	Division and Square Root	除法和开方
EEPROM	Electrically Erasable Programmable Read-Only Memory	电可擦编程只读存储器
EMACC	Electric Motor Acceleration	电机加速
EXTI	Extended Interrupts and Events Controller	中断和事件控制器
FM	Fast Mode	快速模式
FSMC	Flexible Static Memory Controller	可变静态存储器控制器
GPIO	General Purpose Input Output	通用输入输出
HSE	High Speed External (Clock Signal)	高速外部（时钟信号）
HSI	High-Speed Internal (Clock Signal)	高速内部（时钟信号）
I2C	Inter-Integrated Circuit	I2C 总线
I2S	Inter-IC Sound	I2S 总线
IAP	In-Application Programming	在线应用编程
ICP	In Circuit Programing	在电路编程
IWDG	Independent Watchdog	独立看门狗
LCD	Liquid Crystal Display	液晶显示器
LPUART	Low-power Universal Asynchronous Receiver/Transmitter	低功耗通用异步收发器
LSB	Least Significant Bit	最低有效位（即小端模式）
LSE	Low-Speed External (Clock Signal)	外部低速（时钟信号）
LSI	Low-Speed Internal (Clock Signal)	内部低速（时钟信号）
LVD	Low Voltage Detector	低电压检测
MCU	Microcontroller Unit	微控制单元
MSB	Most Significant Bit	最高有效位
MSPS	Million Samples Per Second	每秒百万次采样

缩写	全称	中文描述
NVIC	Nested Vectored Interrupt Controller	嵌套矢量中断控制器
OBL	Option Byte Loader	选项字节装载器
OPAMP	Operational Amplifier	运算放大器
PDR	Power-down Reset	掉电复位
PLL	Phase-locked Loop	锁相环
POR	Power-on Reset	上电复位
PVD	Programmable Voltage Detector	电压检测
PWM	Pulse Width Modulation	脉宽调制
QSPI	Queued Serial Peripheral Interface	队列串行外围接口
RCC	Reset and Clock Control	复位时钟控制
RISC	Reduced Instruction Set Computing	精简指令集计算机
RTC	Real-time Clock	实时时钟
SAI	Serial Audio Interface	串行音频接口
SDIO	Secure Digital Input and Output	安全数字输入输出接口
SPI	Serial Peripheral Interface	串行外设接口
SRAM	Static Random-Access Memory	静态随机存取存储器
SWD	Serial Wire Debug	内核集成的调试口，它是基于 SWD 协议的 2 线调试接口。
TRNG	True Random Number Generator	真随机数生成器
UID	Unique Identification	唯一识别号
USART	Universal Synchronous Asynchronous Receiver Transmitter	通用同步/异步收发器
USB	Universal Serial Bus	通用串行总线
WWDG	Window Watchdog	窗口看门狗

10 重要提示



航顺芯片和其他航顺商标均为深圳市航顺芯片技术研发有限公司的商标。本文档提及的其他商标或注册商标，由各自的所有人持有。

在未经深圳市航顺芯片技术研发有限公司同意下，不得以任何形式或途径修改本公司产品规格和数据表中的任何部分以及子部份。深圳市航顺芯片技术研发有限公司在以下方面保留权利：修改数据单和/或产品、停产任一产品或者终止服务不做通知；建议顾客获取最新版本的相关信息，在下定订单前进行核实以确保信息的及时性和完整性。所有的产品都依据订单确认时所提供的销售合同条款出售，条款内容包括保修范围、知识产权和责任范围。

深圳市航顺芯片技术研发有限公司保证在销售期间，产品的性能按照本公司的标准保修。公司认为有必要维持此项保修，会使用测试和其他质量控制技术。除了政府强制规定外，其他仪器的测量表没有必要进行特殊测试。

顾客认可本公司的产品的设计、生产的目的是不涉及与生命保障相关或者用于其他危险的活动或者环境的其他系统或产品中。出现故障的产品会导致人身伤亡、财产或环境的损伤（统称高危活动）。人为在高危活动中使用本公司产品，本公司据此不作保修，并且不对顾客或者第三方负有责任。

深圳市航顺芯片技术研发有限公司将会提供与现在一样的技术支持、帮助、建议和消息，（全部包括关于购买的电路板或其他应用程序的设计，开发或调试）。特此声明，对于所有的技术支持、可销性或针对特定用途，及在支持技术无误下，电路板和应用程序可以操作或运行的，本公司将不作任何有关此类支持技术的担保，并对您在使用这项支持服务不负任何法律责任。

所有版权©深圳市航顺芯片技术研发有限公司 2015-2024

深圳市航顺芯片技术研发有限公司

联系电话：0755-83247667

网址：www.hsxp-hk.com