



# HK32F030 数据手册

版本：1.8

发布日期：2023-11-20

深圳市航顺芯片技术研发有限公司

<http://www.hsxp-hk.com>

# 前言

## 编写目的

本文档介绍了 HK32F030 系列芯片的功能框图、存储器映射、外设接口、电气特性、管脚封装等，旨在帮助用户快速了解该系列芯片的特点及功能。

## 读者对象

本文适用于以下读者：

- HK32F030 开发工程师
- HK32F030 芯片测试工程师
- HK32F030 芯片选型工程师

## 版本说明

本文档对应的产品系列为 HK32F030 系列芯片。

## 修订记录

版本	日期	修订内容
1.0.0	2018/06/08	初始版本
1.0.1	2018/11/09	更新“3.9 时钟”
1.0.2	2019/08/07	更新“3.24 ADC”
1.1.0	2020/07/10	更新“4.2 工作参数”
1.2.0	2020/07/28	更新“3.7 NVIC”
1.2.1	2020/08/21	更新“5 管脚定义”
1.2.2	2021/02/14	更新“2.1 产品特性”
1.2.3	2021/07/30	更新“4.2.10 ADC 特性”、添加“3.8 复位”
1.3	2022/03/28	更正了全文中的一些细节错误，比如 TIM 的计数模式，HSE 的频率的描述等。
1.4	2022/04/27	<ol style="list-style-type: none"> <li>1. 更新了“表 1-1 内部低速 (LSI) 时钟特性”及“表 4.14 I/O 引脚交流特性”表头。</li> <li>2. 更新了系统复位里面，“nRST_STDBY 或 nRST_STOP 位置为‘1’”更正为“nRST_STDBY 或 nRST_STOP 位置为‘0’”。</li> </ol>
1.5	2022/09/22	<ol style="list-style-type: none"> <li>1. 更正了“3.20 定时器”里 TIM14/15/16/17 的说明：这几个定时器都支持递增、递减、递增/递减计数模式。</li> <li>2. I2C 不支持“当地址匹配时从 Stop 模式中唤醒”，删除相关描述。</li> </ol>
1.6	2022/11/04	<ol style="list-style-type: none"> <li>1. 修改 USART 的最高通信速率为 9Mbit/s，而不是之前的 6Mbit/s。</li> <li>2. 增加 96-bit UID 的说明。</li> <li>3. 更正“2.1 产品特性”中可靠性测试的数据。</li> </ol>
1.7	2023/06/29	<ol style="list-style-type: none"> <li>1. 更新了可靠性测试数据。</li> <li>2. 更新了“表 3-1 NVIC 表”。</li> <li>3. 更新了“3.14 低功耗模式”有关 Stop 模式的描述。</li> </ol>

版本	日期	修订内容
		<ol style="list-style-type: none"><li>4. 添加了“3.15 DMA”的内容。</li><li>5. 更新了“5 管脚定义”中的封装示意图和“8.2 订货包装”。</li><li>6. 添加了“7.2 丝印信息”和“8.1 订货代码”内容。</li><li>7. 更新了“4.1.1 极限电压特性”。</li><li>8. 删除了 USART 的 7 比特长度可配特性。</li><li>9. 更新了 HK32F030F4P6 的 ADC 通道数。</li></ol>
1.8	2023/11/20	<ol style="list-style-type: none"><li>1. 更新了“2.2 器件一览表”。</li><li>2. 更新了“3.1 结构框图”。</li><li>3. 更新了“5.5 管脚定义”。</li><li>4. 更新了复用功能章节，将“GPIO 复用（AF）功能”挪至管脚定义大章节中。</li></ol>

# 目录

1 简介 .....	1
2 产品概述.....	2
2.1 产品特性.....	2
2.2 器件一览表.....	3
3 功能介绍.....	5
3.1 结构框图.....	5
3.2 存储器映射.....	6
3.3 Flash .....	6
3.4 CRC 计算单元 .....	6
3.5 DVSQ 计算单元 .....	6
3.6 SRAM.....	7
3.7 NVIC.....	7
3.8 EXTI.....	8
3.9 复位 .....	8
3.9.1 系统复位.....	9
3.9.2 电源复位.....	9
3.9.3 备份域复位.....	9
3.10 时钟 .....	10
3.11 Boot 模式.....	10
3.12 供电方案.....	11
3.13 可编程电压监测器.....	11
3.14 低功耗模式.....	11
3.15 DMA .....	11
3.16 RTC .....	12
3.17 独立看门狗.....	12
3.18 窗口看门狗.....	12
3.19 System Tick 定时器.....	12
3.20 定时器.....	12
3.20.1 基本定时器.....	13
3.20.2 通用定时器.....	13

3.20.3 高级定时器.....	13
3.21 I2C 总线.....	14
3.22 USART.....	14
3.23 SPI.....	14
3.24 GPIO.....	15
3.25 ADC.....	15
3.26 温度传感器.....	15
3.27 内部参考电压.....	15
3.28 96 位 UID.....	15
3.29 调试及跟踪接口.....	16
4 电气性能指标.....	17
4.1 最大绝对额定值.....	17
4.1.1 极限电压特性.....	17
4.1.2 极限电流特性.....	17
4.1.3 极限温度特性.....	17
4.2 工作参数.....	18
4.2.1 推荐工作条件.....	18
4.2.2 可编程电压检测器.....	18
4.2.3 工作电流特性.....	18
4.2.4 外部时钟特性.....	19
4.2.5 内部时钟特性.....	19
4.2.6 PLL 特性.....	20
4.2.7 Flash 存储器特性.....	20
4.2.8 I/O 引脚特性.....	21
4.2.9 TIM 计数器特性.....	21
4.2.10 ADC 特性.....	22
4.2.11 温度传感器特性.....	22
5 管脚定义.....	23
5.1 LQFP64.....	23
5.2 LQFP48.....	24
5.3 LQFP32.....	25

5.4 TSSOP20 .....	25
5.5 管脚定义.....	26
5.6 GPIO 的复用（AF）功能 .....	31
6 封装特性.....	33
6.1 封装尺寸.....	33
6.1.1 LQFP64 封装 .....	33
6.1.2 LQFP48 封装 .....	35
6.1.3 LQFP32 封装 .....	36
6.1.4 TSSOP20 封装 .....	37
6.2 丝印信息.....	38
6.2.1 LQFP64 丝印 .....	38
6.2.2 LQFP48 丝印 .....	38
6.2.3 LQFP32 丝印 .....	39
6.2.4 TSSOP20 丝印 .....	39
7 订货信息.....	40
7.1 订货代码.....	40
7.2 订货包装.....	40
8 缩略语 .....	42
9 重要提示.....	43

## 1 简介

本文档为 HK32F030 系列芯片的数据手册。HK32F030 系列芯片是由深圳市航顺芯片技术研发有限公司研发的主流型 MCU 芯片，包括 HK32F030x4、HK32F030x6 和 HK32F030x8 子系列，具体型号如下：

- HK32F030x4P6
  - HK32F030F4P6
- HK32F030x6T6
  - HK32F030C6T6
  - HK32F030K6T6
- HK32F030x8T6
  - HK32F030R8T6
  - HK32F030C8T6

用户可以查看《HK32F030 用户手册》，进一步了解 HK32F030 MCU 的功能。

## 2 产品概述

本章介绍 HK32F030 系列的 CPU 内核、存储器、外设接口、工作电流和工作温度等特性。

### 2.1 产品特性

- CPU
  - ARM Cortex-M0 内核
  - 最高时钟频率：72MHz
  - 24 位 System Tick 定时器
  - 支持 CPU Event 信号输入至 MCU 引脚，实现与板级其它 SOC CPU 的联动
- 工作电压范围
  - 单电源域：主电源  $V_{DD}$  为 2.0 V ~ 5.5V
- 工作温度范围：-40°C ~ +105°C
- $V_{DD}$  典型工作电流
  - 运行 (Run) 模式：13.23 mA@72MHz@3.3V
  - 睡眠 (Sleep) 模式：5.44 mA@3.3V
  - 停机 (Stop) 模式：
    - LDO 低功耗：10  $\mu$ A@3.3V
    - LDO 全速工作：128  $\mu$ A@3.3V
  - 待机 (Standby) 模式：1.64  $\mu$ A@3.3V
- 存储器
  - 最高 64 Kbyte 的 Flash 存储器
    - CPU 主频不高于 24 MHz 时，支持零等待总线周期
    - 具有代码安全保护功能，可分别设置读保护和写保护
    - 支持存储于 Flash 的指令和数据加密，以防止 Flash 内容被物理攻击
  - 10 Kbyte SRAM (不支持硬件校验功能)
- 时钟
  - 外部 HSE：4~16 MHz
  - 外部 LSE：32.768 kHz
  - 片内 HSI：8 MHz/14 MHz/56 MHz
  - 片内 LSI：40 kHz
  - PLL 时钟 (最高 72MHz)
  - GPIO 输入时钟
- 复位
  - 外部管脚复位
  - 电源上电/掉电复位
  - 软件复位
  - 看门狗定时器复位 (IWDG 和 WWDG)
  - 低功耗管理复位
- 可编程电压监测器 (PVD)



- 8 级检测电压门限可调
- 上升沿和下降沿检测可配置
- GPIO
  - 多达 55 个 GPIO 引脚
  - 每个 GPIO 引脚均可配置为外部中断输入
- DMA
  - 5 个通道的 DMA 控制器
  - 支持 Timer、ADC、SPI、I2C、USART 等多种外设触发
- 安全加密
  - CRC 计算单元
- 数据通信接口
  - 2 个 USART: 支持主同步SPI 和调制解调器控制, 具有ISO7816 接口、LIN、IrDA 能力、自动波特率检测和唤醒特性
  - 2 个高速 SPI: 可编程4 至 16 个比特帧和具有复用的I2S 接口
  - 2 个 I2C: 支持超快速模式 (1 Mbit/s)、SMBus 和 PMBus
- 定时器
  - 1 个高级控制定时器 (TIM1)
  - 5 个通用定时器 (TIM3/TIM14/TIM15/TIM16/TIM17)
  - 1 个基本定时器 (TIM6)
- 日历RTC, 具有闹钟功能, 可从停机/待机模式周期唤醒
- 片内模拟电路
  - 1 个 12 位的 ADC: 16 个外部模拟信号输入通道, 支持最高 1 MSPS 采样频率的自动连续转换和扫描转换
  - 1 个温度传感器: 模拟输出在内部连接到 A/D 转换器独立通道
- 定点数除法/开方运算单元
  - 支持 32 位定点数除法, 可同时获得商和余数
  - 支持 32 位定点数高精度开方
- ID 标识
  - 每颗芯片提供一个唯一的 96 位 ID 标识
- CPU 跟踪和调试
  - SWD 调试端口
- 可靠性
  - 通过 HBM2000V/CDM1000V/MM200V/LU200 等级测试

## 2.2 器件一览表

表 2-1 HK32F030 系列芯片特性

产品特性	HK32F030F4P6	HK32F030K6T6/ HK32F030G6T6	HK32F030C8T6/ HK32F030R8T6
工作电压	2.0 V ~ 5.5 V		
工作温度	-40°C ~ +105°C		
CPU	Cortex®-M0		
内核			

产品特性		HK32F030F4P6	HK32F030K6T6/ HK32F030G6T6	HK32F030C8T6/ HK32F030R8T6
	工作频率	72 MHz		
存储器	Flash (Kbyte)	16	32	64
	SRAM (Kbyte)	10		
DMA		5 通道 (支持 ADC/SPI/I2C/USART/Timer)		
时钟	内部 LSI	40 kHz		
	内部 HSI	8 MHz/14 MHz/56 MHz		
	外部 HSE	4 ~ 16MHz		
	外部 LSE	32.768 kHz		
	PLL 时钟	支持 (最高输出时钟频率: 72 MHz)		
	GPIO 时钟	支持		
定时器	高级定时器	TIM1		
	通用定时器	TIM3/TIM14/TIM15/TIM16/TIM17		
	基本定时器	TIM6		
	系统嘀嗒定时器	支持		
	实时 RTC	支持		
	独立看门狗 (IWDG)	支持		
	窗口看门狗 (WWDG)	支持		
外设通讯	USART	1	1	2
	I2C	1	1	2
	SPI/I2S	1/1	1/1	2/2
模拟电路	ADC (外部通道数)	1 (9 通道)	1 (10 通道)	1 (10 通道) / 1 (16 通道)
	温度传感器	1		
GPIO		15	26/39	39/55
低压检测 (PVD)		支持		
定点数除法 / 开方运算单元 (DVSQ)		支持		
信息安全	CRC	支持		
	UID	支持 (96-bit)		
封装		TSSOP20	LQFP32/LQFP48	LQFP48/LQFP64

## 3 功能介绍

### 3.1 结构框图

ARM® Cortex®-M0 处理器是嵌入式 32 位 RISC 处理器，它是一个低成本、高性能、超低功耗的 MCU 平台，能提供卓越的计算性能和先进的中断系统响应。HK32F030 拥有内置的 Cortex®-M0 内核，与 ARM 工具和软件兼容。

下面以 HK32F030R8T6 为例，说明 HK32F030 系列 MCU 的功能框图。

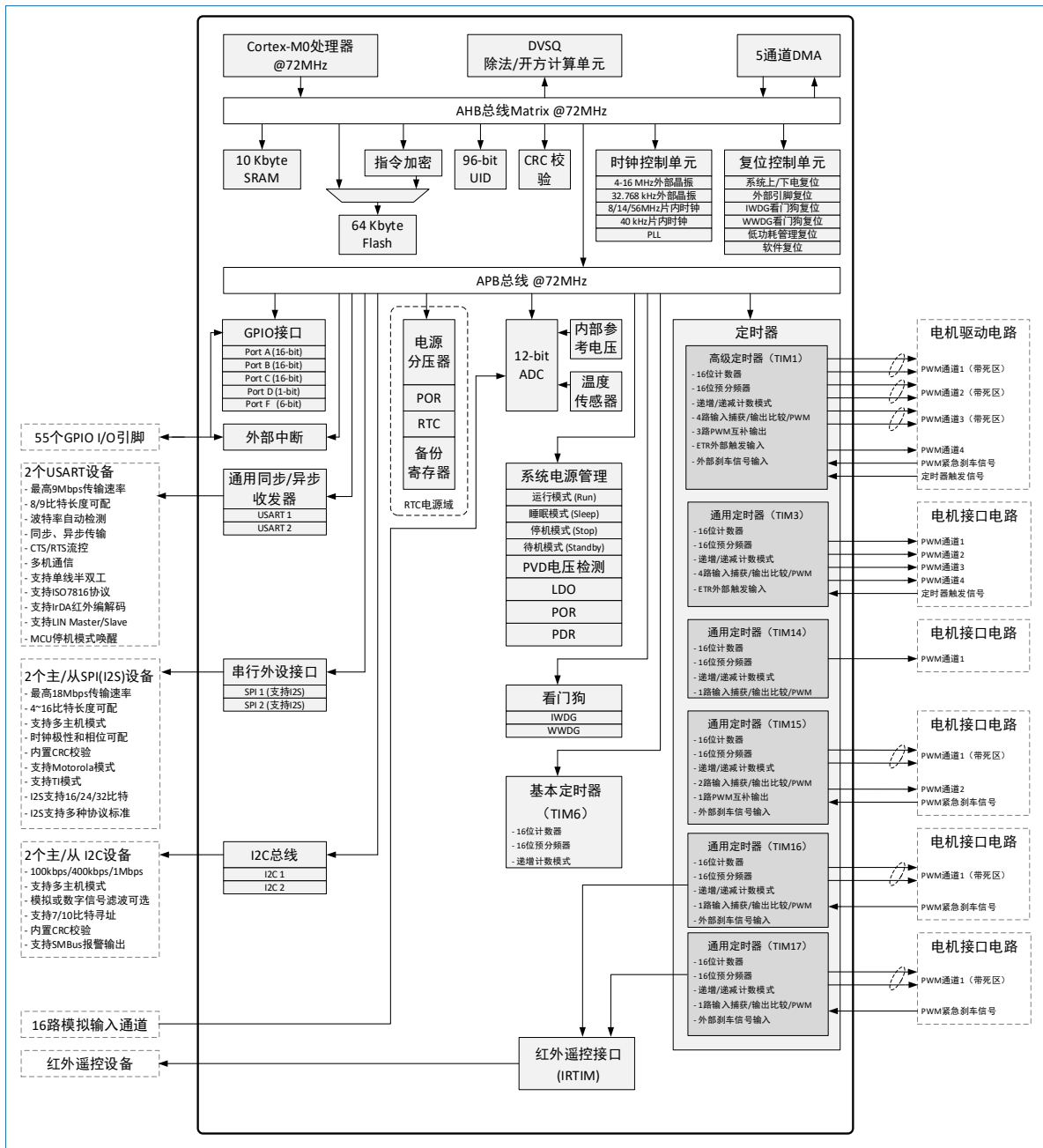


图 3-1 HK32F030R8T6 的功能框图

## 3.2 存储器映射

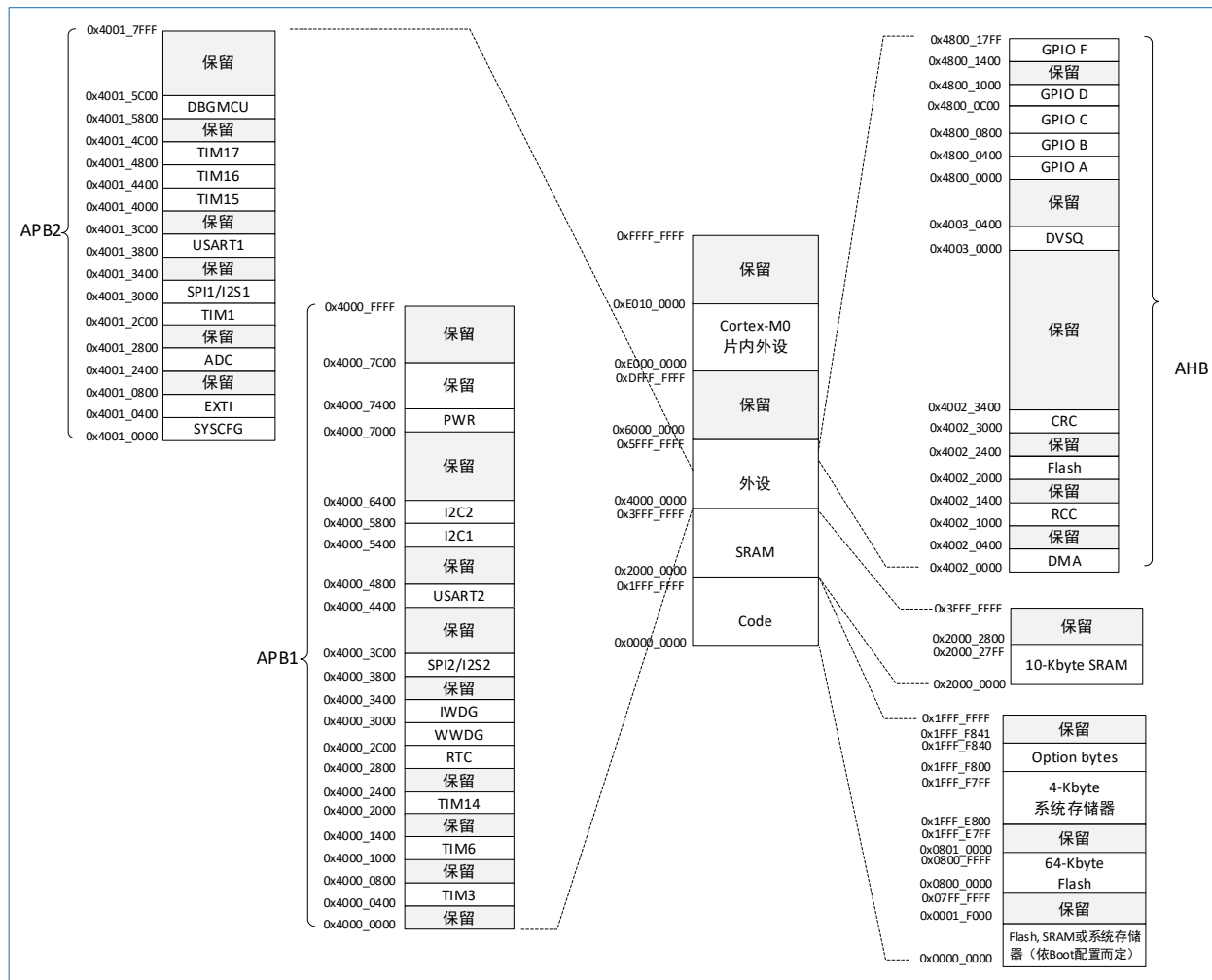


图 3-2 HK32F030 存储器映射

## 3.3 Flash

HK32F030 内部集成最大 64 Kbyte 的 Flash 存储器，用于存放程序和数据。

## 3.4 CRC 计算单元

循环冗余校验（CRC）用于验证数据传输或数据存储的完整性。HK32F030 内部集成了一个独立的 CRC 硬件计算单元，为用户应用减轻负担，提供加速处理的能力。

在运行期间，CRC 计算单元辅助计算软件的签名，将该签名和链接期间所产生并存储于存储器指定位置的参考签名进行比较。

## 3.5 DVSQ 计算单元

除法和开方（Division and square root, DVSQ）计算单元支持以下特性：

- 支持 32 位带符号数（SDIV）和无符号数除法（UDIV），支持 32 位开方运算。
  - 在同一时刻，DVSQ 计算单元不能同时支持除法和开方运算，只能两者选其一执行。
  - 32 位有符号/无符号整数除法运算结束后，可同时获取商和余数并更新到相应的寄存器。
  - 除法运算支持 MOD 操作。
- 无符号开方运算，可以通过软件选择高精度开方运算。

- 流水线设计，每个时钟完成 2 位运算。
- 运算时间根据运算数据不同而改变。
- 支持除零中断和溢出中断。

### 3.6 SRAM

HK32F030 内部集成 10 Kbyte SRAM，CPU 能以零等待周期进行快速读写访问，可满足大多数应用的需求。

### 3.7 NVIC

内置嵌套向量中断控制器（NVIC），能够处理多达 27 个可屏蔽中断通道（不包括 16 个 Cortex-M0 的中断线）和 4 个优先级。该模块以最小的中断延迟提供灵活的中断管理功能。

- 紧耦合的 NVIC 能够实现低延迟的中断响应处理
- 中断向量入口地址直接进入内核
- 允许中断的早期处理
- 处理晚到的较高优先级中断
- 支持中断尾部链接功能
- 自动保存处理器状态
- 中断返回时自动恢复，无需额外指令开销

表 3-1 NVIC 表

位置	优先级	名称	描述	地址
-	-	-	保留	0X0000_0000
-	-3	固定	Reset	0X0000_0004
-	-2	固定	NMI	0X0000_0008
-	-1	固定	HardFault	0X0000_000C
-	3	可配置	SVCall	0X0000_002C
-	5	可配置	PendSV	0X0000_0038
-	6	可配置	SysTick	0X0000_003C
0	7	可配置	WWDG	0X0000_0040
1	8	可配置	PVD	0X0000_0044
2	9	可配置	RTC	0X0000_0048
3	10	可配置	FLASH	0X0000_004C
4	11	可配置	RCC	0X0000_0050
5	12	可配置	EXTI0_1	0X0000_0054
6	13	可配置	EXTI2_3	0X0000_0058
7	14	可配置	EXTI4_15	0X0000_005C
8	15	-	-	0X0000_0060
9	16	可配置	DMA_CH1	0X0000_0064
10	17	可配置	DMA_CH2_3	0X0000_0068
11	18	可配置	DMA_CH4_5	0X0000_006C
12	19	可配置	ADC	0X0000_0070

位置	优先级	名称	描述	地址
13	20	可配置 TIM1_BRK_UP_TRG_COM	TIM1 刹车、更新、触发和 COM 中断	0X0000_0074
14	21	可配置 TIM1_CC	TIM1 捕获比较中断	0X0000_0078
15	22	-	-	保留 0X0000_007C
16	23	可配置 TIM3	TIM3 全局中断	0X0000_0080
17	24	可配置 TIM6	TIM6 全局中断	0X0000_0084
18	25	-	-	保留 0X0000_0088
19	26	可配置 TIM14	TIM14 全局中断	0X0000_008C
20	27	可配置 TIM15	TIM15 全局中断	0X0000_0090
21	28	可配置 TIM16	TIM16 全局中断	0X0000_0094
22	29	可配置 TIM17	TIM17 全局中断	0X0000_0098
23	30	可配置 I2C1	I2C1 全局中断（和 EXTI 线 23 共用）	0X0000_009C
24	31	可配置 I2C2	I2C2 全局中断（和 EXTI 线 24 共用）	0X0000_00A0
25	32	可配置 SPI1	SPI1 全局中断	0X0000_00A4
26	33	可配置 SPI2	SPI2 全局中断	0X0000_00A8
27	34	可配置 USART1	USART1 全局中断（和 EXTI 线 25 共用）	0X0000_00AC
28	35	可配置 USART2	USART2 全局中断（和 EXTI 线 26 共用）	0X0000_00B0
29	36	-	-	保留 0X0000_00B4
30	37	-	-	保留 0X0000_00B8
31	38	可配置 DVSQ	DVSQ 全局中断	0X0000_00BC

### 3.8 EXTI

扩展的中断/事件控制器包含 24 个边沿检测器，用于产生中断/事件请求和唤醒系统。每根中断线都可以独立地配置它的触发事件（上升沿或下降沿或双边沿）和屏蔽状态。挂起寄存器用于保持中断请求的状态。

EXTI 可检测到脉冲宽度小于内部时钟周期的外部中断线。最多可支持 16 根外部中断线。

HK32F030 内置 24 个 EXTI 口，其中 EXTI0~EXTI15 连接 IO，其余的 EXTI 口连接以下事件：

- EXTI 16 连接 PVD 输出
- EXTI 17 连接 RTC 的告警事件
- EXTI 19 连接 RTC 的侵入检测和时间戳事件
- EXTI 20 连接 RTC 的唤醒事件
- EXTI 23 连接 I2C1 的唤醒事件
- EXTI 24 连接 I2C2 的唤醒事件
- EXTI 25 连接 USART1 的唤醒事件
- EXTI 26 连接 USART2 的唤醒事件

其中 EXTI23~EXTI26 连接内部事件，不带 RTSR、FTSR、SWIER 和 PR 寄存器，只能在 Stop 模式下采集事件的上升沿以产生 ERQ 和 IRQ 唤醒系统。

### 3.9 复位

HK32F030 MCU 支持三种复位：系统复位、电源复位和备份域复位。

### 3.9.1 系统复位

除了时钟控制器的 RCC\_CSR 寄存器中的复位标志位和备份区域中的寄存器以外，系统复位将所有寄存器复位至它们的复位状态。

当发生以下任一事件时，将产生一个系统复位：

- NRST 引脚上的低电平（外部复位）
- 窗口看门狗计数终止（WWDG 复位）
- 独立看门狗计数终止（IWDG 复位）
- 软件复位（SW 复位）
- 低功耗管理复位

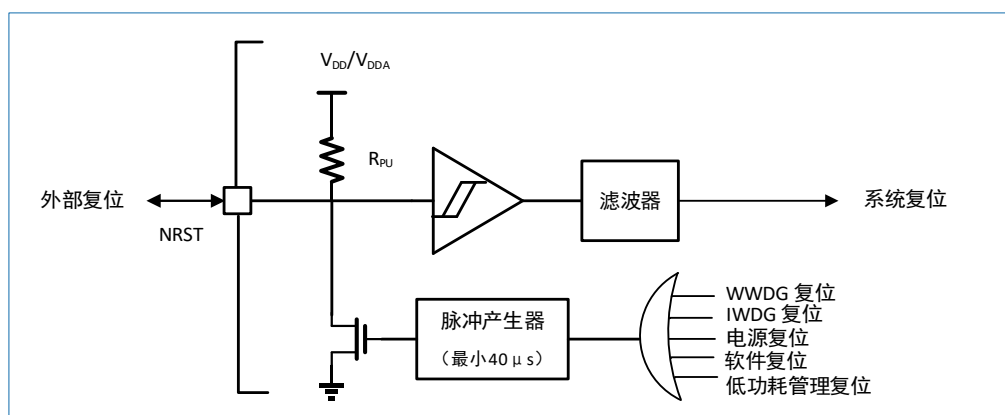


图 3-3 芯片复位信号

芯片内部的复位信号会在 NRST 引脚上输出，脉冲发生器保证每一个（外部或内部）复位源都能有至少 40  $\mu$ s 的脉冲延时；当 NRST 引脚被拉低产生外部复位时，它将产生复位脉冲。

可通过查看 RCC\_CSR 控制状态寄存器中的复位状态标志位识别复位事件来源。

表 3-2 复位状态标志位

复位类型	复位配置
软件复位	通过将 Cortex®-M0 中断应用和复位控制寄存器中的 SYSRESETREQ 位置为‘1’，可实现软件复位。
低功耗管理复位	通过将用户选择字节中的 nRST_STDBY 或 nRST_STOP 位置为‘0’，将使能该复位。此时，即使执行了进入待机/停机模式的操作，系统将被复位而不是进入待机/停机模式。

### 3.9.2 电源复位

电源复位将复位除了备份区域外的所有寄存器。复位源将最终作用于 Reset 引脚，并在复位过程中保持低电平。复位入口矢量被固定在地址 0x0000\_0004。

当以下事件中之一发生时，将产生电源复位：

- 上电/掉电复位（POR/PDR）
- 从待机模式中返回

HK32F030 内部集成了上电复位/掉电复位（POR/PDR）电路。该电路始终处于工作状态，以保证系统在供电超过 POR/PDR 阈值时工作。当  $V_{DD}$  低于 POR/PDR 阈值时，置器件于复位状态，而不必使用外部复位电路。

### 3.9.3 备份域复位

备份区域拥有两个专用的复位，它们仅影响备份区域。当以下任一事件发生时，将触发备份区域复位。

- 置位备份域控制寄存器 (RCC\_BDCR) 中的 BDRST 位 (该操作也将触发软件复位)。
- 在  $V_{DD}$  掉电 (无  $V_{BAT}$ ) 后,  $V_{DD}$  再上电。

### 3.10 时钟

HSI 和 HSI14 源于同一个输出频率为 56 MHz 的内部振荡器。因此在使用 HSI 或 HSI14 时钟时, 不能通过把另一个时钟源关闭来降低功耗。HSI 可以作为 PLL 前置分频的输入。HSI 配合 PLL 使用时, 能配置出更丰富的时钟频率。

芯片所有时钟源都可选择为系统时钟, 包括慢速时钟 LSI 和 LSE。用户可根据应用的功耗和性能要求灵活选择系统时钟。

以下时钟均可作为系统时钟:

- 32.768 kHz LSE
- 40 kHz LSI
- 56 MHz HSI
- 14MHz HSI14
- 8MHz HSI
- 4-16 MHz HSE
- PLL 时钟 (最高 72MHz)
- GPIO 输入时钟

说明:

HK32F030 提供可选的 PCLK 作为 I2C 的时钟源。

完整的时钟结构如下图:

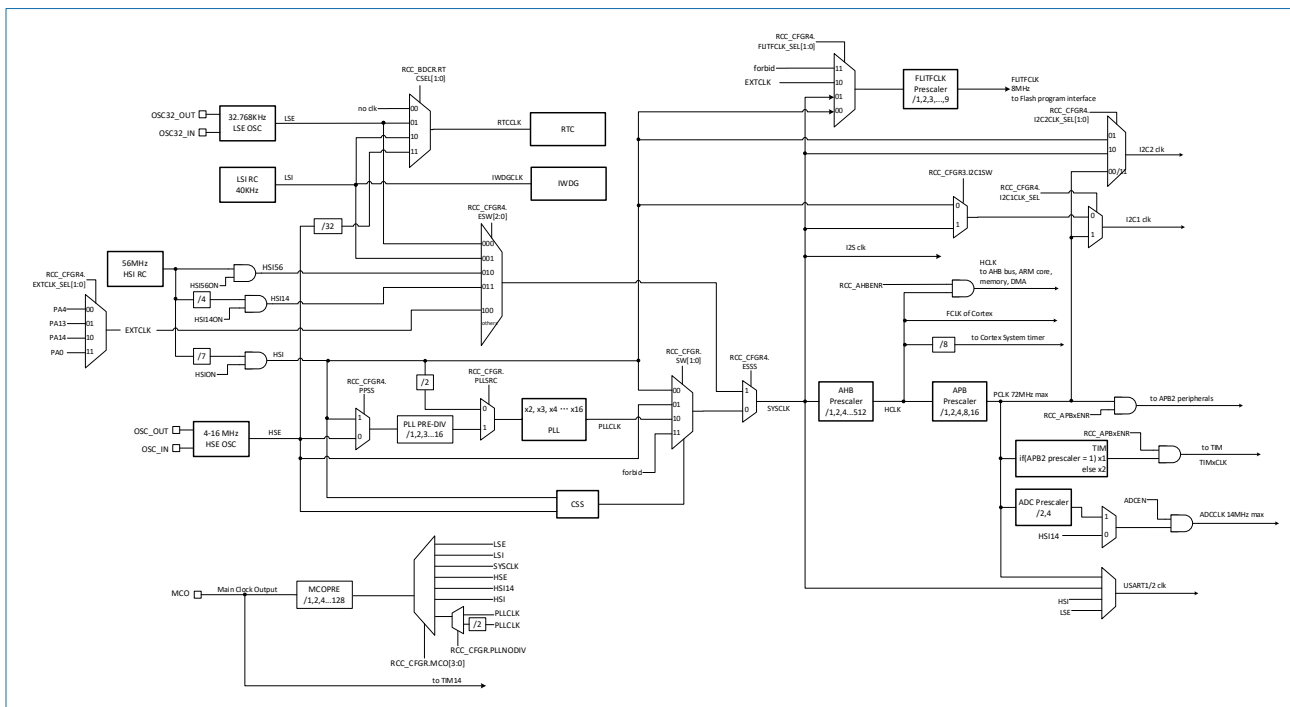


图 3-4 时钟树

### 3.11 Boot 模式

在启动时, 自举管脚被用于选择以下任一种自举模式:

- 从用户 Flash 自举



- 从系统存储器自举
- 从内部 SRAM 自举

自举加载程序存储于系统存储器中，可以通过 USART 接口对 Flash 重新编程。

### 3.12 供电方案

- $V_{DD} = 2.0 \sim 5.5V$ : 为 I/O 管脚和内部 LDO 供电。
- $V_{DDA} = 2.0 \sim 5.5V$ : 为 ADC、温度传感器等模拟电路供电。

说明:

HK32F030 没有独立的  $V_{BAT}$  管脚；只要  $V_{DD}$  有电，RTC 域仍然会正常工作，支持待机 (Standby) 低功耗模式。示意图如下:

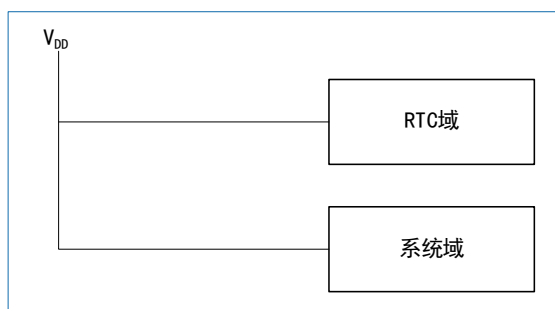


图 3-5 供电方案

### 3.13 可编程电压监测器

HK32F030 集成了一个可编程电压监测器 (PVD)。PVD 监视  $V_{DD}$  供电并与阈值  $V_{PVD}$  比较，当  $V_{DD}$  低于或高于阈值  $V_{PVD}$  时将产生中断，中断处理程序可以发出警告信息或将 MCU 切换到安全模式。PVD 功能需要通过程序使能开启。

### 3.14 低功耗模式

- 睡眠 (Sleep) 模式

在睡眠模式下，只有 CPU 停止，所有外设处于工作状态，并可在发生中断/事件时唤醒 CPU。

- 停机 (Stop) 模式

在保持 SRAM 和寄存器内容不丢失的情况下，停机模式可以达到最低的电能消耗。在停机模式下，内核域所有时钟关闭，PLL、HSI 和 HSE 的振荡器也关闭。通过 EXTI 信号可把 MCU 从停机模式中唤醒。EXTI 信号可以是 16 个外部 I/O 口之一、PVD 的输出、USART 帧头匹配以及 I2C 地址匹配或 RTC 闹钟。

- 待机 (Standby) 模式

在待机模式下，可以达到最低的电能消耗。内部 LDO 关闭，PLL、HSI 和 HSE 的 RC 振荡器也关闭。进入待机模式后，SRAM 和寄存器的内容将消失，但备份寄存器的内容仍然保留，待机电路仍工作。从待机模式退出的条件是：NRST 上的外部复位、IWDG 复位、WKUP 管脚上的上升沿或 RTC 的闹钟到时。

说明:

若需了解各工作模式下的功耗，请参考表 4-6。

### 3.15 DMA

DMA (带 5 路通道) 可以管理存储器到存储器、设备到存储器、存储器到设备的数据传输。DMA 控

制器支持环形缓冲区的管理，当控制器传输到达缓冲区，无需用户代码介入管理。

每个通道都有专门的硬件 DMA 请求逻辑，同时可以由软件触发每个通道；数据传输的长度、传输的源地址和目标地址都可以通过软件单独设置。DMA 可以用于主要的外设：SPI、I2C、USART、定时器 TIMx 和 ADC 等。

### 3.16 RTC

RTC 带一个独立的 BCD 定时器/计数器。其主要特性如下：

- 日历可以亚秒、秒、分、小时（12 或 24 格式）、星期几、日、月、年表示，格式为 BCD（二进制十进数）。
- 自动调整每月为 28、29（闰年）、30 或 31 天。
- 可编程闹钟具有从停机和待机模式唤醒的能力。
- 运行时纠正 1 到 32767 个 RTC 时钟脉冲，用于 RTC 与主时钟同步。
- 数字校准电路具有 1 ppm 的分辨率，以补偿石英晶振的偏差。
- 两个防篡改检测引脚带可编程的滤波器。当检测到篡改事件时，MCU 可从停机及待机模式唤醒。
- 时间戳特性可用于保存日历内容。此功能可由时间戳引脚上的事件或篡改事件触发。当检测到时间戳事件时，MCU 可从停机及待机模式唤醒。
- 参考时钟检测：可使用更精准的第二时钟源（50 Hz 或 60 Hz）以提高日历的精确度。

### 3.17 独立看门狗

独立的看门狗是基于一个 12 位的递减计数器和一个 8 位的预分频器，它由一个内部独立的 40 kHz 的 RC 振荡器提供时钟。这个 RC 振荡器独立于主时钟，所以该振荡器可运行于停机和待机模式。独立看门狗在发生问题时能够复位整个系统，或作为一个自由定时器为应用程序提供超时管理。通过配置 Flash 选项字节域以选择软件或硬件方式来启动看门狗。在调试模式，计数器可以被冻结。

### 3.18 窗口看门狗

窗口看门狗带一个 7 位的递减计数器。该计数器可设置成自由运行模式，也可作为看门狗用于在发生问题时复位整个系统。窗口看门狗由系统时钟驱动，具有提前预警中断功能。在调试模式，计数器可以被冻结。

### 3.19 System Tick 定时器

System Tick 定时器专用于操作系统，可作为一个标准的递减计数器，具有下述特性。

- 24 位的递减计数器
- 重加载功能
- 当计数器为 0 时，能产生一个可屏蔽中断
- 可编程时钟源

### 3.20 定时器

HK32F030 器件包括一个高级控制定时器、五个通用定时器和一个基本定时器，其功能定义如下表：

表 3-3 定时器功能定义

定时器类型	定时器名称	计数器分辨率	计数器类型	预分频系数	DMA 请求	紧急刹车输入	捕获/比较通道	互补输出
高级	TIM1	16 位	递增、递减、递增/递减	1 和 65536 之间的任意整数	有	有	4	3

定时器类型	定时器名称	计数器分辨率	计数器类型	预分频系数	DMA 请求	紧急刹车输入	捕获/比较通道	互补输出
通用	TIM3	16 位	递增、递减、递增/递减	1 和 65536 之间的任意整数	有	无	4	无
	TIM14	16 位	递增、递减、递增/递减	1 和 65536 之间的任意整数	无	无	1	无
	TIM15	16 位	递增、递减、递增/递减	1 和 65536 之间的任意整数	有	有	2	1
	TIM16	16 位	递增、递减、递增/递减	1 和 65536 之间的任意整数	有	有	1	1
	TIM17	16 位	递增、递减、递增/递减	1 和 65536 之间的任意整数	有	有	1	1
基本	TIM6	16 位	递增	1 和 65536 之间的任意整数	有	无	无	无

### 3.20.1 基本定时器

基本定时器（TIM6）可作为通用的 16 位软件时基定时器。

### 3.20.2 通用定时器

每个通用定时器都可用于生成 PWM 输出，或作为简单时间基准。

#### TIM3

TIM3 带一个 16 位自动重载递增/递减计数器和一个 16 位预分频器。它有 4 个独立通道，用于输入捕获/输出比较、PWM、单脉冲模式输出。

TIM3 通用定时器可通过定时器链接功能与 TIM1 高级控制定时器协同工作，提供同步或事件链接功能。TIM3 可生成独立的 DMA 请求。TIM3 定时器能够处理正交（增量）编码器信号，也能处理 1 到 3 个霍尔效应传感器的数字输出。在调试模式下，其计数器可被冻结。

#### TIM14 和 TIM15

TIM14 和 TIM15 定时器均带一个 16 位自动重载递增/递减计数器和一个 16 位预分频器。TIM14 有一个单通道，用于输入捕获/输出比较、PWM 或单脉冲模式输出。在调试模式下，其计数器可被冻结。

TIM15 可以产生 DMA 请求，TIM14 则不能。

#### TIM16 和 TIM17

TIM16 和 TIM17 定时器均带一个 16 位自动重载递增/递减计数器和一个 16 位预分频器。它们都有一个单通道，用于输入捕获/输出比较、PWM 或单脉冲模式输出。TIM16 和 TIM17 支持互补输出，带死区插入和独立 DMA 请求产生功能。在调试模式下，其计数器可被冻结。

### 3.20.3 高级定时器

高级定时器（TIM1）可作为 6 个通道的三相 PWM 发生器，或作为完整的通用定时器。其四个独立的通道可以用于：

- 输入捕获
- 输出比较
- 产生 PWM（边沿或中央对齐模式）
- 单脉冲输出

其中 3 路具有互补 PWM 输出，带程序可控的死区插入功能。

配置为 16 位标准定时器时，它与 TIMx 定时器具有相同的功能。配置为 16 位 PWM 发生器时，它具有全调制能力（0~100%）。在调试模式下，计数器可以被冻结。由于高级定时器与通用定时器的很多功能相同，内部结构也相同，因此它也可以通过定时器链接功能与通用定时器协同工作，提供同步或事件链接功能。

### 3.21 I2C 总线

HK32F030 提供多达 2 个 I2C 总线接口。I2C 接口支持主和从模式，也支持标准、快速和超快速（1 MHz）模式。I2C 接口支持 7 位或 10 位寻址，7 位从模式时支持双从地址寻址。I2C 接口内置了硬件 CRC 发生器/校验器。I2C 接口支持 SMBus V2.0/PMBusV1.1 总线，提供 ARP、超时验证、ALERT 协议管理等功能。

表 3-4 可编程的模拟和数字噪声滤波器

	模拟滤波器	数字滤波器
抑制的脉冲宽度	≥ 50 ns	支持 1 到 15 个 I2C 外设时钟的可编程长度
优点	停机模式中仍可使用	1. 附加的滤波能力和标准需求 2. 稳定的长度
缺点	随温度、电压、工艺变化	-

### 3.22 USART

HK32F030 内置了 2 个通用同步/异步收发器(USART1/USART2)。其通信速率高达 9 Mbit/s。所有 USART 均提供硬件流控（CTS 和 RTS）、RS485 DE 信号、主机同步通信、多处理器通信模式、单线半双工通信模式的管理功能，并可使用 DMA 控制器。

USART 还支持兼容 ISO7816 的智能卡通信、IrDA SIR ENDEC、LIN 主/从能力、自动波特率特性。USART 具有独立于 CPU 时钟的时钟域，可从停机模式唤醒 MCU。

表 3-5 USART 特性

USART 特性	USART1/USART2
硬件流控	支持
使用 DMA 进行连续通信	支持
多处理器通信	支持
同步模式	支持
SmartCard 模式	支持
单线半双工通信	支持
IrDA SIR ENDEC 模块	支持
LIN 模式	支持
双时钟域和从停机模式唤醒	支持
接收器超时中断	支持
Modbus 通信	支持
自动波特率检测	支持
驱动使能	支持

### 3.23 SPI

HK32F030 带 2 个 SPI 接口。在主或从模式下，全双工和半双工的通信速率可达 18 Mbit/s。3 位的预分频器可产生 8 种主模式频率，可配置成每帧 4 位到 16 位数据。

标准 I2S 接口（与 SPI 复用）支持四种不同的音频标准，能以主或从半双工通信模式工作。它可配置为 16、24、32 位传输。I2S 接口支持 16 位或 32 位数据分辨率，由专用信号同步。可由 8 位可编程线性预分频器设置为 8 kHz 至 192 kHz 的音频采样频率。当工作于主模式时，它可为外部音频元件输出采样频率 256 倍的时钟。

表 3-6 SPI 特性

SPI 特性	SPI1/SPI2
硬件 CRC 计算	支持
Rx/Tx FIFO	支持
NSS 脉冲模式	支持
I2S 模式	支持
TI 模式	支持

### 3.24 GPIO

每个 GPIO 管脚都可以由软件配置成输出（推挽和开漏）、输入（浮空输入、上拉输入或下拉输入）或其它的外设功能端口。多数 GPIO 管脚都与数字或模拟的外设共用。所有的 GPIO 管脚都有大电流通过能力。I/O 管脚的外设功能可以按需锁定，以避免意外写入 I/O 寄存器。

### 3.25 ADC

HK32F030 内嵌 1 个 12 位的模拟/数字转换器（ADC），可以实现单次或扫描转换。在扫描模式下，在选定的一组模拟输入上的转换将自动进行。

ADC 接口上额外的逻辑功能包括：

- 同时采样和保持
- 交叉采样和保持
- 单次采样

ADC 可以使用 DMA 操作。模拟看门狗功能非常精准地监视一路、多路或所有选中的通道的电压。当被监视的电压值超出预置的阈值时，将产生中断。通用/高级定时器产生的事件可分别内部级联到 ADC 的开始/注入触发事件。应用程序能使 AD 转换与时钟同步。

ADC 支持对  $V_{DD}$  进行 1/2 电压采样。

### 3.26 温度传感器

温度传感器产生一个随温度线性变化的电压。温度传感器在内部被连接到 ADC1\_IN16 的输入通道上，用于将传感器的输出转换到数字数值。

### 3.27 内部参考电压

内部参考电压 ( $V_{REFINT}$ ) 为 ADC 提供了一个稳定的电压输出。 $V_{REFINT}$  内部连接到 ADC\_IN17 输入通道。访问方式为只读。

### 3.28 96 位 UID

96 位的产品唯一身份标识 (UID) 所提供的参考号码对于任意一颗 HK32F030 芯片，在任何情况下都是唯一的。用户不能修改这个身份标识。按照不同的用法，该 96 位 UID 以字节（8 位）、半字（16 位）或者全字（32 位）为单位进行读取。96 位 UID 适用于：

- 作为序列号（例如 USB 字符序列号或者其他的终端应用）。
- 作为密码。在编写闪存时，将此 UID 与软件加解密算法结合使用，提高代码在闪存存储器内的安全性。

- 激活带安全机制的自举过程。

### 3.29 调试及跟踪接口

内嵌 ARM 的 SWJ-DP 接口，可以实现串行线 SWDIO/SWCLK 调试接口。

## 4 电气性能指标

### 4.1 最大绝对额定值

最大额定值是短时间的压力值。

注意：

- 请勿将芯片在该值或者其他任何超出该推荐值的条件下使用。
- 芯片的最大额定值请参考表 4-1 至表 4-3，超出最大额定值可能导致芯片永久性的损坏。
- 长时间工作在最大额定值下可能影响芯片的可靠性。

#### 4.1.1 极限电压特性

表 4-1 极限电压特性

符号	描述	最小值	最大值	单位
$V_{DD}-V_{SS}$	外部主供电电压（包含 $V_{DDA}$ 和 $V_{DD}$ ）	-0.5	6.0	V
$V_{IN}$	引脚上的输入电压	-0.3	$V_{DD} + 0.3$	
$ \Delta V_{DDx} $	不同供电引脚之间的电压差	-	50	mV
$ V_{SSx} - V_{SS} $	不同接地引脚之间的电压差	-	50	

#### 4.1.2 极限电流特性

表 4-2 极限电流特性

符号	描述	最大值	单位
$I_{VDD}$	经过 $V_{DD}/V_{DDA}$ 电源线的总电流（供应电流） <sup>(1)</sup>	150	mA
$I_{VSS}$	经过 $V_{SS}$ 地线的总电流（流出电流） <sup>(1)</sup>	150	
$I_{IO}$	任意 I/O 和控制引脚上的输出灌电流	25	
	任意 I/O 和控制引脚上的输出拉电流	-25	
$I_{IN(PIN)}^{(2)}$	引脚上的注入电流 <sup>(3)</sup>	$\pm 5$	
$\Sigma I_{IN(PIN)}$	所有 I/O 和控制引脚上的总注入电流 <sup>(4)</sup>	$\pm 25$	

(1). 所有的电源 ( $V_{DD}, V_{DDA}$ ) 和地 ( $V_{SS}, V_{SSA}$ ) 引脚必须始终连接到外部允许范围内的供电系统上。

(2). 反向注入电流会干扰器件的模拟性能。

(3). 当  $V_{IN} > V_{DD}$  时，有一个正向注入电流；当  $V_{IN} < V_{SS}$  时，有一个反向注入电流，注入电流绝对不能超过规定范围。

(4). 当几个 I/O 口同时有注入电流时， $\Sigma I_{IN(PIN)}$  的最大值为正向注入电流与反向注入电流的即时绝对值之和。

#### 4.1.3 极限温度特性

表 4-3 极限温度特性

符号	描述	参数值	单位
$T_{STG}$	储存温度范围	-45 ~150	°C
$T_J$	最大结温度	125	



## 4.2 工作参数

### 4.2.1 推荐工作条件

表 4-4 推荐工作条件

符号	描述	最小值	最大值	单位
$f_{HCLK}$	内部 AHB 时钟频率	0	72	MHz
$f_{PCLK1}$	内部 APB1 时钟频率	0	72	
$f_{PCLK2}$	内部 APB2 时钟频率	0	72	
$V_{DD}$	标准工作电压	2	5.5	V
$V_{DDA}^{(1)}$	模拟工作电压	2	5.5	V
T	工作温度	-40	105	°C

(1).  $V_{DDA}$  可以低于  $V_{DD}$ ; 例如  $V_{DD}=5V, V_{DDA}=3.3V; V_{DD}=3.3V, V_{DDA}=2.5V$ , ADC 正常工作。

### 4.2.2 可编程电压检测器

表 4-5 PVD 特性

符号	参数	条件	最小值	典型值	最大值	单位
$V_{PVD}$	可编程电压检测器的检测电平选择（上升沿）	PLS[2:0] = 000	2.183	2.188	2.196	V
		PLS[2:0] = 001	2.286	2.289	2.298	
		PLS[2:0] = 010	2.393	2.399	2.407	
		PLS[2:0] = 011	2.502	2.508	2.518	
		PLS[2:0] = 100	2.621	2.629	2.639	
		PLS[2:0] = 101	2.726	2.733	2.745	
		PLS[2:0] = 110	2.839	2.846	2.855	
		PLS[2:0] = 111	2.958	2.969	2.979	
	可编程电压检测器的检测电平选择（下降沿）	PLS[2:0] = 000	2.116	2.119	2.125	
		PLS[2:0] = 001	2.208	2.211	2.220	
		PLS[2:0] = 010	2.305	2.310	2.320	
		PLS[2:0] = 011	2.399	2.406	2.416	
		PLS[2:0] = 100	2.506	2.512	2.521	
		PLS[2:0] = 101	2.596	2.602	2.613	
		PLS[2:0] = 110	2.693	2.701	2.710	
		PLS[2:0] = 111	2.798	2.805	2.817	

### 4.2.3 工作电流特性

表 4-6 工作电流特性

模式	条件	$V_{DD} @ 25^{\circ}C$			唤醒时间@25°C@3.3V	
		2.0 V	3.3 V	5.0 V	唤醒代码在 Flash	唤醒代码在 SRAM
运行模式 (Run)	HCLK=72MHz, Flash 读取 3 个等待周期, APB 时钟使能	21.505 mA	22.63 mA	22.85 mA	-	-
	HCLK=72MHz, Flash 读取 3 个等待周期, APB 时钟禁用	12.908 mA	13.232 mA	13.301 mA	-	-
	HCLK=HSE 8MHz, Flash 读取 0 个等待周期, APB 时钟使能	3.151 mA	3.418 mA	3.533 mA	-	-



模式	条件	V <sub>DD</sub> @25°C			唤醒时间@25°C@3.3V	
		2.0 V	3.3 V	5.0 V	唤醒代码在 Flash	唤醒代码在 SRAM
	HCLK=HSE 8MHz, Flash 读取 0 等待周期, APB 时钟禁用	2.316 mA	2.559 mA	2.653 mA	-	-
	HCLK=LSI 40kHz	196 μA	208 μA	212 μA	-	-
	HCLK=LSE 32.768 kHz	190 μA	205 μA	215 μA	-	-
睡眠模式 (Sleep)	HCLK= 72 MHz, APB 时钟禁用	5.199 mA	5.441 mA	5.483 mA	575 ns	208 ns
	HCLK=HSI 8 MHz, APB 时钟禁用	0.778 mA	0.845 mA	0.937 mA	4.4 μs	1.55 μs
停机模式 (Stop)	LDO 全速工作状态, HSE/HSI/LSE 关闭	126 μA	128 μA	130 μA	6.65 μs	6.6 μs
	LDO 低功耗状态, HSE/HSI/LSE 关闭	9.22 μA	10.26 μA	12.47 μA	19.4 μs	9.4 μs
待机模式 (Standby)	LSI 和 LSE 关闭	1.13 μA	1.64 μA	3.17 μA	172 μs	-
	RTC (LSI 和 IWDG 打开)	-	2.7 μA	-	172 μs	-
	RTC (LSE=32.768 kHz)	-	2.6 μA	-	172 μs	-

## 4.2.4 外部时钟特性

表 4-7 外部高速 (HSE) 时钟特性

符号	参数	条件	最小值	典型值	最大值	单位
f <sub>HSE_ext</sub>	时钟频率	-	1	8	25	MHz
V <sub>HSEH</sub>	输入引脚高电平	-	0.7*V <sub>DD</sub>	-	V <sub>DD</sub>	V
V <sub>HSEL</sub>	输入引脚低电平		V <sub>SS</sub>	-	0.3*V <sub>DD</sub>	
T <sub>w(HSE)</sub>	有效高/低电平时间		5	-	-	ns
T <sub>r(HSE)</sub> T <sub>f(HSE)</sub>	上升/下降时间	-	-	20		
Cin <sub>(HSE)</sub>	输入容抗	-	-	5	-	pF
DuCy <sub>(HSE)</sub>	占空比	-	45	-	55	%

表 4-8 外部低速 (LSE) 时钟特性

符号	参数	条件	最小值	典型值	最大值	单位
F <sub>LSE_ext</sub>	时钟频率	-	-	32.768	1000	kHz
V <sub>LSEH</sub>	输入引脚高电平	-	0.7*V <sub>DD</sub>	-	V <sub>DD</sub>	V
V <sub>LSEL</sub>	输入引脚低电平		V <sub>SS</sub>	-	0.3*V <sub>DD</sub>	
T <sub>w(LSE)</sub>	有效高/低电平时间		450	-	-	ns
T <sub>r(LSE)</sub> /T <sub>f(LSE)</sub>	上升/下降时间	-	-	50		
Cin <sub>(LSE)</sub>	输入容抗	-	-	5	-	pF
DuCy <sub>(LSE)</sub>	占空比	-	30	-	70	%

## 4.2.5 内部时钟特性

表 4-9 内部高速 (HSI) 时钟特性

符号	参数	条件	最小值	典型值	最大值	单位
f <sub>HSI</sub>	时钟频率	-	-	8	-	MHz
DuCy <sub>(HSI)</sub>	占空比	-	45	-	55	%

符号	参数	条件	最小值	典型值	最大值	单位	
ACC <sub>HSI</sub>	振荡器精度	RCC_CR 寄存器校准后	-1	-	1		
		工厂校准	T <sub>A</sub> = -40 ~ +105°C	-2	-	2.5	%
			T <sub>A</sub> = -40 ~ +85°C	-1.5	-	2.2	%
			T <sub>A</sub> = 0 ~ +70°C	-1.3	-	2	%
	T <sub>A</sub> = 25°C	-1.1	-	1.8	%		
T <sub>SU(HSI)</sub>	振荡器启动时间	V <sub>SS</sub> ≤ V <sub>IN</sub> ≤ V <sub>DD</sub>	1	-	2	μs	
I <sub>DD(HSI)</sub>	振荡器功耗	-	-	80	100	μA	

表 4-10 内部低速 (LSI) 时钟特性

符号	参数	条件	最小值	典型值	最大值	单位
f <sub>LSI</sub>	时钟频率	-	30	40	60	kHz
t <sub>SU(LSI)</sub>	振荡器启动时间	-	-	-	85	μs
I <sub>DD(LSI)</sub>	振荡器功耗	-	-	0.65	1.2	μA

## 4.2.6 PLL 特性

表 4-11 PLL 特性

符号	参数	最小值	典型值	最大值	单位
f <sub>PLL_IN</sub>	输入时钟频率	1	8.0	25	MHz
	输入时钟占空比	40	-	60	%
f <sub>PLL_OUT</sub>	输出时钟频率	16	-	72	MHz
t <sub>LOCK</sub>	锁相时间	-	-	200	μs
Jitter	循环抖动	-	-	300	ps

## 4.2.7 Flash 存储器特性

表 4-12 Flash 存储器特性

符号	参数	最小值	典型值	最大值	单位
T <sub>PROG</sub>	半字写入时间	-	25	-	μs
	字写入时间	-	33	-	μs
T <sub>ERASE</sub>	半页擦除时间	-	9.2	-	ms
	页擦除时间	-	4.6	-	ms
	整片擦除时间	-	38	-	ms
IDD <sub>PROG</sub>	半字节写入电流	-	-	5	mA
IDD <sub>ERASE</sub>	页/片擦除电流	-	-	2	mA
IDD <sub>READ</sub>	读电流@24MHz	-	2	3	mA
	读电流@1MHz	-	0.25	0.4	mA
V <sub>IL</sub>	输入低电压	-	-	0.1*V <sub>DD</sub>	V
V <sub>IH</sub>	输入高电压	0.9*V <sub>DD</sub>	-	-	V
V <sub>OL</sub>	输出低电压	-	-	0.1*V <sub>DD</sub>	V
V <sub>OH</sub>	输出高电压	0.9*V <sub>DD</sub>	-	-	V
N <sub>END</sub>	擦写寿命	1	-	-	千次
t <sub>RET</sub>	数据保存时间	20	-	-	年

## 4.2.8 I/O 引脚特性

表 4-13 I/O 引脚直流特性

符号	参数	条件	最小值	典型值	最大值	符号
V <sub>IH</sub>	输入高电平	V <sub>DD</sub> >2V	0.42*(V <sub>DD</sub> -2V) + 1V		5.5	V
		V <sub>DD</sub> ≤2V			5.2	
V <sub>IL</sub>	输入低电平		-0.3		0.32*(V <sub>DD</sub> -2V)+0.75V	V
V <sub>hys</sub>	施密特触发器电压迟滞		5%*V <sub>DD</sub>	-	-	mV
I <sub>lk</sub>	输入漏电流	V <sub>IN</sub> =5V	-	-	3	μA
R <sub>PU</sub>	上拉电阻	V <sub>IN</sub> =V <sub>SS</sub>	30	40	50	kΩ
R <sub>PD</sub>	下拉电阻	V <sub>IN</sub> =V <sub>DD</sub>	30	40	50	kΩ
C <sub>IO</sub>	I/O 引脚电容	-	-	5	-	pF

表 4-14 I/O 引脚交流特性

模式 OSPEEDy[1:0]	符号	参数	条件	最 小 值	最 大 值	单 位
00/10	f <sub>max(I/O)out</sub>	最大频率	C <sub>L</sub> =50 pF, V <sub>DD</sub> =2 V~5.5 V	-	2	MHz
	t <sub>r(I/O)out</sub>	输出高到低电平的下降时间		-	125	ns
	t <sub>r(I/O)out</sub>	输出低到高电平的上升时间		-	125	
01	f <sub>max(I/O)out</sub>	最大频率	C <sub>L</sub> =50 pF, V <sub>DD</sub> =2 V ~ 5.5 V	-	10	MHz
	t <sub>r(I/O)out</sub>	输出高到低电平的下降时间		-	25	ns
	t <sub>r(I/O)out</sub>	输出低到高电平的上升时间		-	25	
11	f <sub>max(I/O)out</sub>	最大频率	C <sub>L</sub> =30 pF, V <sub>DD</sub> =2.7 V ~ 5.5 V	-	50	MHz
			C <sub>L</sub> =50 pF, V <sub>DD</sub> =2.7 V ~ 5.5 V	-	30	
			C <sub>L</sub> =50 pF, V <sub>DD</sub> =2 V ~ 2.7 V	-	20	
	t <sub>r(I/O)out</sub>	输出高到低电平的下降时间	C <sub>L</sub> =30 pF, V <sub>DD</sub> =2.7 V ~ 5.5 V	-	5	ns
			C <sub>L</sub> =50 pF, V <sub>DD</sub> =2.7 V ~ 5.5 V	-	8	
			C <sub>L</sub> =50 pF, V <sub>DD</sub> =2 V ~ 2.7 V	-	12	
	t <sub>r(I/O)out</sub>	输出低到高电平的上升时间	C <sub>L</sub> =30 pF, V <sub>DD</sub> =2.7 V ~ 5.5 V	-	5	ns
			C <sub>L</sub> =50 pF, V <sub>DD</sub> =2.7 V ~ 5.5 V	-	8	
			C <sub>L</sub> =50 pF, V <sub>DD</sub> =2 V ~ 2.7 V	-	12	

## 4.2.9 TIM 计数器特性

表 4-15 TIM 特性

符号	参数	最小值	最大值	单位
T <sub>res(TIM)</sub>	定时器分辨时间	1	-	T <sub>TIM</sub> × CLK
F <sub>EXT</sub>	CH1 至 CH4 的定时器外部时钟频率	0	F <sub>TIMxCLK</sub> /2 <sup>(1)</sup>	MHz
Re <sub>S</sub> TIM	定时器分辨率	-	16	bit
T <sub>counter</sub>	当选择内部时钟时, 16 位计数器时钟周期	1	65536	T <sub>TIM</sub> × CLK
T <sub>MAX_COUNT</sub>	最大可能的计数值	-	65536x65536	T <sub>TIM</sub> × CLK

(1). f<sub>TIMxCLK</sub> = 72 MHz

## 4.2.10 ADC 特性

表 4-16 ADC 特性

项目	描述	条件	最小值	典型值	最大值	单位
V <sub>DDA</sub>	ADC 开启时的模拟电源电压	-	2.0	3.3	5.5	V
INL	积分非线性（过程实际转换点与实际转换线的差的最大值）	f <sub>ADC</sub> = 14 MHz, R <sub>AIN</sub> < 10 kΩ, 校准后测试: V <sub>DDA</sub> = 2.4 ~ 3.6V	-1.5	-	+1.5	LSB
DNL	微分非线性（过程中转换误差最大值点）	f <sub>ADC</sub> = 14 MHz, R <sub>AIN</sub> < 10 kΩ, 校准后测试: V <sub>DDA</sub> = 2.4 ~ 3.6V	-1	-	+1	LSB
f <sub>ADC</sub>	ADC 时钟频率	-	0.6	-	14	MHz
f <sub>S</sub> <sup>(1)</sup>	采样频率	-	0.05	-	1	MHz
f <sub>TRIG</sub> <sup>(1)</sup>	外部触发频率	f <sub>ADC</sub> = 14 MHz	-	-	823	kHz
		-	-	-	17	1/f <sub>ADC</sub>
V <sub>AIN</sub>	转换电压范围	-	0	-	V <sub>DDA</sub>	V
R <sub>AIN</sub> <sup>(1)</sup>	外部输入阻抗	-	-	-	50	kΩ
R <sub>ADC</sub> <sup>(1)</sup>	采样开关电阻	-	-	-	1	kΩ
C <sub>ADC</sub> <sup>(1)</sup>	采样保持电容	-	-	-	5	pF
t <sub>CAL</sub> <sup>(1)</sup>	ADC 校验时间	f <sub>ADC</sub> = 14 MHz	5.9			μs
		-	8.3			1/f <sub>ADC</sub>
t <sub>latr</sub>	触发转换延迟	f <sub>ADC</sub> = f <sub>PCLK</sub> /2 = 14 MHz	0.196			μs
		f <sub>ADC</sub> = f <sub>PCLK</sub> /2	5.5			1/f <sub>PCLK</sub>
		f <sub>ADC</sub> = f <sub>PCLK</sub> /4 = 12 MHz	0.219			μs
		f <sub>ADC</sub> = f <sub>PCLK</sub> /4	10.5			1/f <sub>PCLK</sub>
		f <sub>ADC</sub> = f <sub>HSI14</sub> = 14 MHz	0.188	-	0.259	μs
Jitter <sub>ADC</sub>	ADC 触发转换抖动	f <sub>ADC</sub> = f <sub>HSI14</sub>	-	1	-	1/f <sub>HSI14</sub>
t <sub>S</sub> <sup>(1)</sup>	采样时间	f <sub>ADC</sub> = 14 MHz	0.107		17.1	μs
			1.5		239.5	1/f <sub>ADC</sub>
t <sub>STAB</sub> <sup>(1)</sup>	采样稳定时间	-	14			μs
t <sub>CONV</sub> <sup>(1)</sup>	总转换时间（包括采样时间）	f <sub>ADC</sub> = 14 MHz, 12 位分辨率	1	-	18	μs
		12 位分辨率	14~252 (t <sub>CONV</sub> =采样时间 t <sub>S</sub> +逐次逼近时间 12.5)			1/f <sub>ADC</sub>

(1). 设计保证。

## 4.2.11 温度传感器特性

表 4-17 温度传感器特性

参数	最小值	典型值	最大值	符号
传感器增益	-	3.92	-	mV/°C

## 5 管脚定义

HK32F030 提供了 LQFP64/LQFP48/LQFP32/TSSOP20 封装，管脚定义如下。

### 5.1 LQFP64

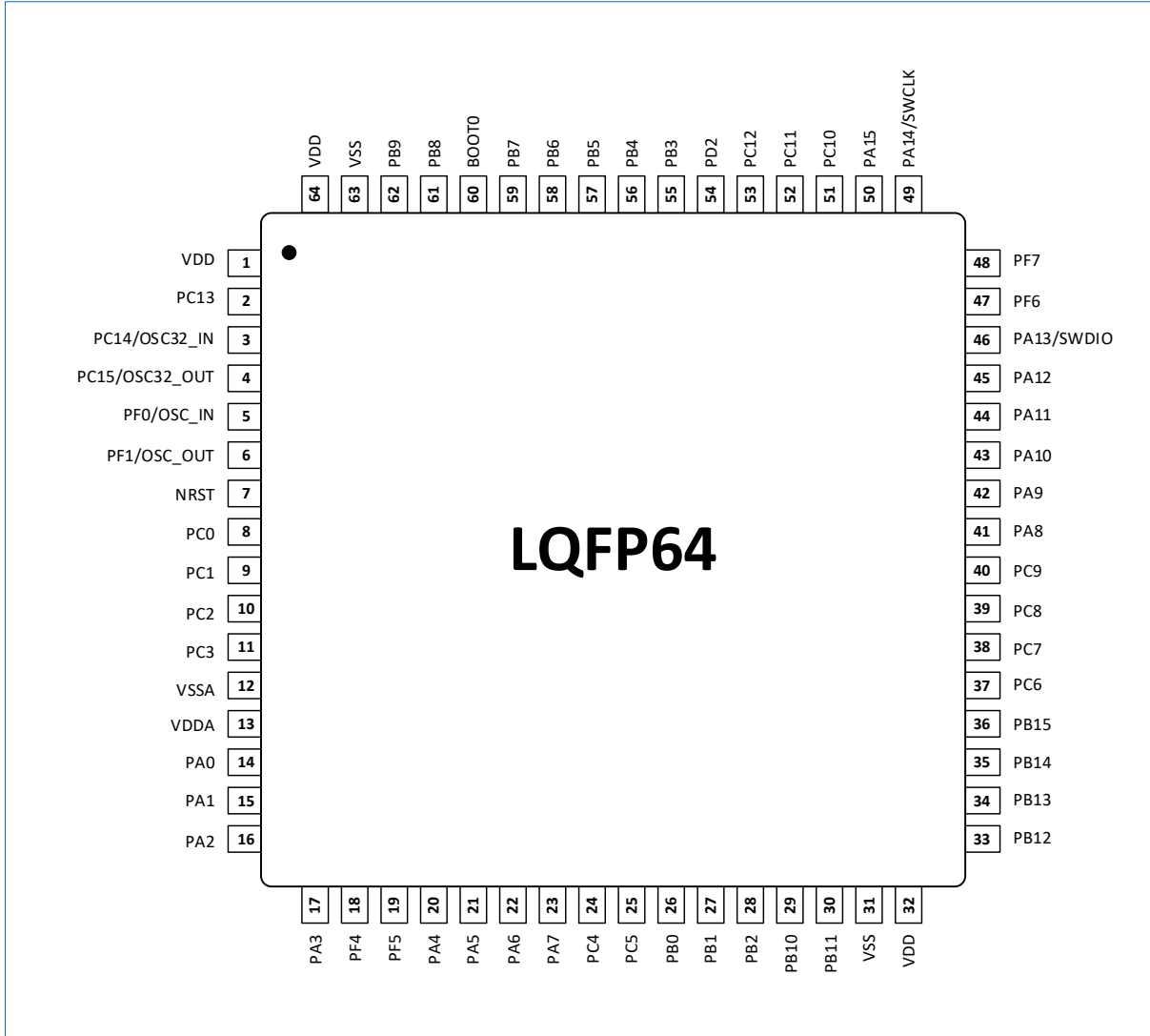


图 5-1 LQFP64 封装

## 5.2 LQFP48

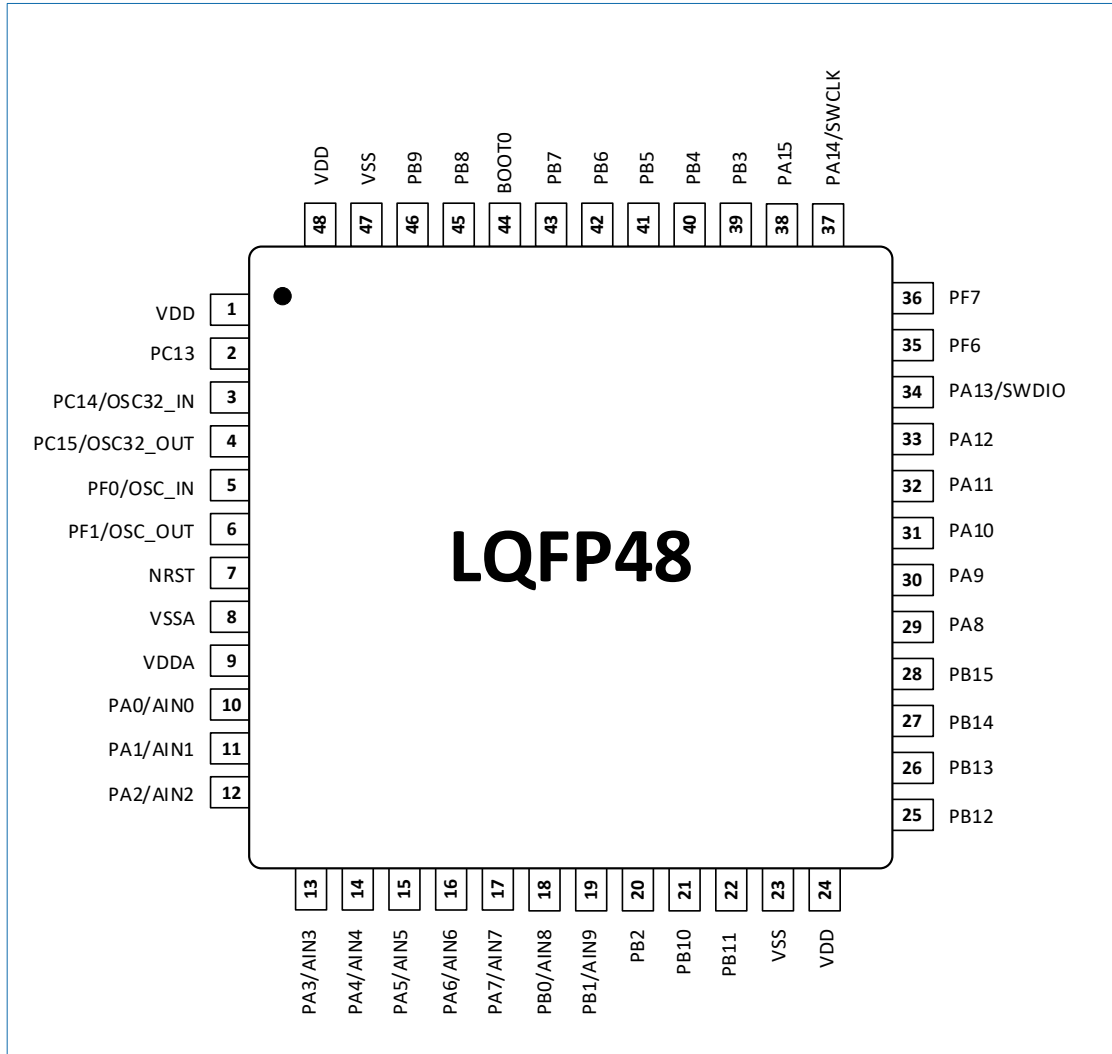


图 5-2 LQFP48 封装

### 5.3 LQFP32

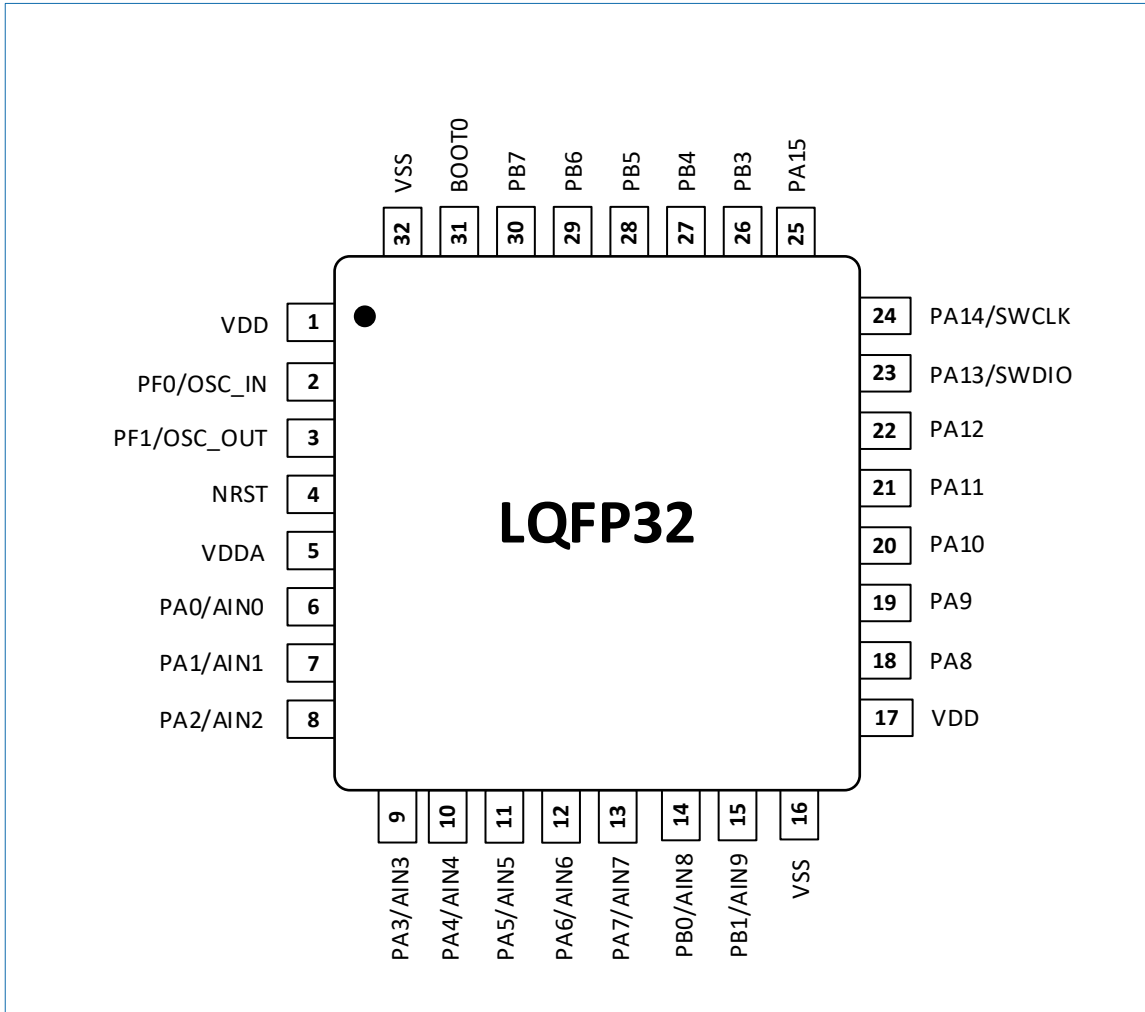


图 5-3 LQFP32 封装

### 5.4 TSSOP20

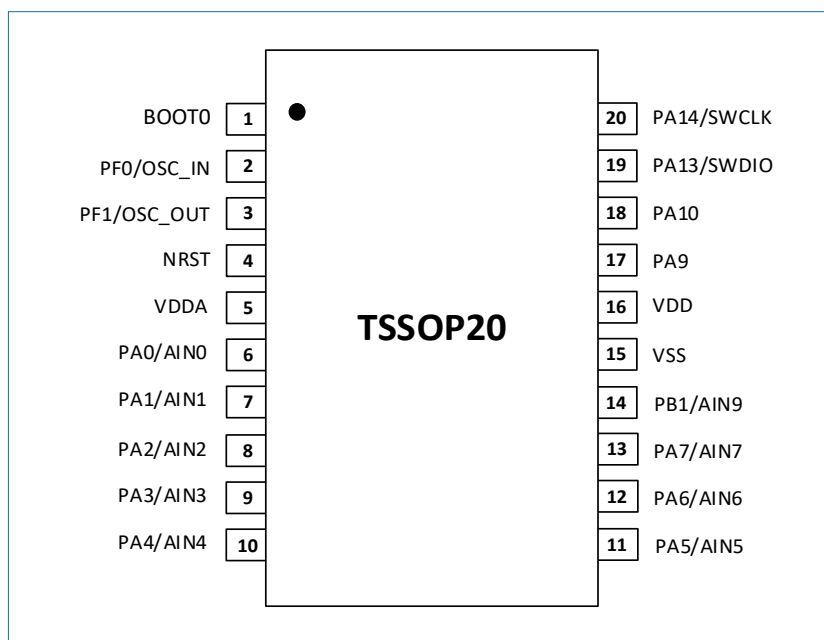


图 5-4 TSSOP20 封装

## 5.5 管脚定义

表 5-1 封装管脚定义

管脚编号				管脚名 (上电后的 功能)	类型	管脚功能	
LQFP64	LQFP48	LQFP32	TSSOP20			复用功能	附加功能
1	1	-	-	VDD	S <sup>(3)</sup>	电池供电输入	
2	2	-	-	PC13	I/O	-	RTC_TAMP1 RTC_TS RTC_OUT WKUP2
3	3	-	-	PC14	I/O	-	OSC32_IN
4	4	-	-	PC15	I/O	-	OSC32_OUT
5	5	2	2	PF0	I/O	I2C1_SDA	OSC_IN
6	6	3	3	PF1	I/O	I2C1_SCL	OSC_OUT
7	7	4	4	NRST	I/O	复位输入/内部复位输出，低电平有效。	
8	-	-	-	PC0	I/O	EVENTOUT	ADC_IN10 EXTIN0
9	-	-	-	PC1	I/O	EVENTOUT	ADC_IN11 EXTI1
10	-	-	-	PC2	I/O	EVENTOUT SPI2_MISO I2S2_MCK	ADC_IN12 EXTI2
11	-	-	-	PC3	I/O	EVENTOUT SPI2_MOSI I2S2_SD	ADC_IN13 EXTI3
12	8	-	-	VSSA	S	模拟地	
13	9	5	5	VDDA	S	模拟电源供电	
14	10	6	6	PA0	I/O	USART1_CTS <sup>(1)</sup> USART2_CTS <sup>(2)</sup>	ADC_IN0 RTC_TAMP2 WKUP1 CKI_4 EXTI0
15	11	7	7	PA1	I/O	USART1_RTS <sup>(1)</sup> USART2_RTS <sup>(2)</sup> TIM15_CH1N EVENTOUT	ADC_IN1 EXTI1
16	12	8	8	PA2	I/O	USART1_TX <sup>(1)</sup> USART2_TX <sup>(2)</sup> USART1_RX <sup>(1)</sup> USART2_RX <sup>(2)</sup> TIM15_CH1	ADC_IN2 EXTI2
17	13	9	9	PA3	I/O	USART1_RX <sup>(1)</sup> USART2_RX <sup>(2)</sup> USART1_TX <sup>(1)</sup> USART2_TX <sup>(2)</sup> TIM15_CH2	ADC_IN3 EXTI3
18	-	-	-	PF4	I/O	EVENTOUT	EXTI4



管脚编号				管脚名 (上电后的 功能)	类型	管脚功能	
LQFP64	LQFP48	LQFP32	TSSOP20			复用功能	附加功能
19	-	-	-	PF5	I/O	EVENTOUT	EXTI5
20	14	10	10	PA4	I/O	SPI1_NSS I2S1_WS USART1_CK <sup>(1)</sup> USART2_CK <sup>(2)</sup> TIM14_CH1	ADC_IN4 CKI_1 EXTI4
21	15	11	11	PA5	I/O	SPI1_SCK I2S1_CK	ADC_IN5 EXTI5
22	16	12	12	PA6	I/O	SPI1_MISO I2S1_MCK TIM3_CH1 TIM1_BKIN TIM16_CH1 EVENTOUT	ADC_IN6 EXTI6
23	17	13	13	PA7	I/O	SPI1_MOSI I2S1_SD TIM3_CH2 TIM14_CH1 TIM1_CH1N TIM17_CH1 EVENTOUT MCO	ADC_IN7 EXTI7
24	-	-	-	PC4	I/O	EVENTOUT	ADC_IN14 EXTI4
25	-	-	-	PC5	I/O	-	ADC_IN15 EXTI5
26	18	14	-	PB0	I/O	TIM3_CH3 TIM1_CH2N EVENTOUT	ADC_IN8 EXTI0
27	19	15	14	PB1	I/O	TIM3_CH4 TIM14_CH1 TIM1_CH3N	ADC_IN9 EXTI1
28	20	-	-	PB2	I/O	I2C1_SMBA <sup>(1)</sup> I2C2_SMBA <sup>(2)</sup>	EXTI2
29	21	-	-	PB10	I/O	I2C1_SCL <sup>(1)</sup> I2C2_SCL <sup>(2)</sup> SPI2_SCK I2S2_CK	EXTI10
30	22	-	-	PB11	I/O	I2C1_SDA <sup>(1)</sup> I2C2_SDA <sup>(2)</sup> EVENTOUT	EXTI11
31	23	16	15	VSS	I/O	地	
32	24	17	16	VDD	I/O	数字电源供电	
33	25	-	-	PB12	I/O	SPI1_NSS <sup>(1)</sup> I2S1_WS <sup>(1)</sup> SPI2_NSS <sup>(2)</sup>	EXTI12

管脚编号				管脚名 (上电后的 功能)	类型	管脚功能	
LQFP64	LQFP48	LQFP32	TSSOP20			复用功能	附加功能
						I2S2_WS <sup>(2)</sup> TIM1_BKIN TIM15_BKIN EVENTOUT I2C2_SMBA	
34	26	-	-	PB13	I/O	SPI1_SCK <sup>(1)</sup> I2S1_CK <sup>(1)</sup> SPI2_SCK <sup>(2)</sup> I2S2_CK <sup>(2)</sup> TIM1_CH1N I2C2_SCL	EXTI13
35	27	-	-	PB14	I/O	SPI1_MISO <sup>(1)</sup> I2S1_MCK <sup>(1)</sup> SPI2_MISO <sup>(2)</sup> I2S2_MCK <sup>(2)</sup> TIM1_CH2N TIM15_CH1 I2C2_SDA	EXTI14
36	28	-	-	PB15	I/O	SPI1_MOSI <sup>(1)</sup> I2S1_SD <sup>(1)</sup> SPI2_MOSI <sup>(2)</sup> I2S2_SD <sup>(2)</sup> TIM1_CH3N TIM15_CH1N TIM15_CH2	RTC_REFIN EXTI15
37	-	-	-	PC6	I/O	TIM3_CH1	EXTI6
38	-	-	-	PC7	I/O	TIM3_CH2	EXTI7
39	-	-	-	PC8	I/O	TIM3_CH3	EXTI8
40	-	-	-	PC9	I/O	TIM3_CH4	EXTI9
41	29	18	-	PA8	I/O	USART1_CK TIM1_CH1 EVENTOUT MCO	EXTI8
42	30	19	17	PA9	I/O	USART1_TX <sup>(1)</sup> USART1_RX <sup>(1)</sup> TIM1_CH2 TIM15_BKIN I2C1_SCL MCO	EXTI9
43	31	20	18	PA10	I/O	USART1_RX <sup>(1)</sup> USART1_TX <sup>(1)</sup> TIM1_CH3 TIM17_BKIN I2C1_SDA	EXTI10
44	32	21	-	PA11	I/O	USART1_CTS TIM1_CH4 EVENTOUT	EXTI11

管脚编号				管脚名 (上电后的 功能)	类型	管脚功能	
LQFP64	LQFP48	LQFP32	TSSOP20			复用功能	附加功能
						I2C2_SCL	
45	33	22	-	PA12	I/O	USART1_RTS TIM1_ETR EVENTOUT I2C2_SDA	EXTI12
46	34	23	19	PA13	I/O	IRTIM_OUT SWDIO	CKI_2 EXTI13
47	35	-	-	PF6	I/O	I2C1_SCL <sup>(1)</sup> I2C2_SCL <sup>(2)</sup>	EXTI6
48	36	-	-	PF7	I/O	I2C1_SDA <sup>(1)</sup> I2C2_SDA <sup>(2)</sup>	EXTI7
49	37	24	20	PA14	I/O	USART1_TX <sup>(1)</sup> USART1_RX <sup>(1)</sup> USART2_TX <sup>(2)</sup> USART2_RX <sup>(2)</sup> SWCLK	CKI_3 EXTI14
50	38	25	-	PA15	I/O	SPI1_NSS I2S1_WS USART1_RX <sup>(1)</sup> USART1_TX <sup>(1)</sup> USART2_RX <sup>(2)</sup> USART2_TX <sup>(2)</sup> EVENTOUT	EXTI15
51	-	-	-	PC10	I/O	-	EXTI10
52	-	-	-	PC11	I/O	-	EXTI11
53	-	-	-	PC12	I/O	-	EXTI12
54	-	-	-	PD2	I/O	TIM3_ETR	EXTI2
55	39	26	-	PB3	I/O	SPI1_SCK I2S1_CK EVENTOUT	EXTI3
56	40	27	-	PB4	I/O	SPI1_MISO I2S1_MCK TIM3_CH1 EVENTOUT TIM17_BKIN	EXTI4
57	41	28	-	PB5	I/O	SPI1_MOSI I2S1_SD I2C1_SMBA TIM16_BKIN TIM3_CH2	EXTI5
58	42	29	-	PB6	I/O	I2C1_SCL USART1_TX USART1_RX TIM16_CH1N	EXTI6
59	43	30	-	PB7	I/O	I2C1_SDA USART1_RX	EXTI7

管脚编号				管脚名 (上电后的 功能)	类型	管脚功能	
LQFP64	LQFP48	LQFP32	TSSOP20			复用功能	附加功能
						USART1_TX TIM17_CH1N	
60	44	31	1	Boot0 <sup>(4)</sup>	I	自举存储器选择	
61	45	-	-	PB8	I/O	I2C1_SCL TIM16_CH1	EXTI8
62	46	-	-	PB9	I/O	I2C1_SDA IRTIM_OUT TIM17_CH1 EVENTOUT SPI2_NSS I2S2_WS	EXTI9
63	47	32	15	VSS	S	地	
64	48	1	16	VDD	S	数字电源供电	

- (1). 仅 HK32F030x4 和 HK32F030x6 支持该复用功能。
- (2). 仅 HK32F030x8 支持该复用功能。
- (3). I=输入, O=输出, I/O= 输入/输出, S=电源。
- (4). 默认约 50k 内部下拉电阻。

## 5.6 GPIO 的复用（AF）功能

表 5-2 GPIOA 端口复用功能

管脚名	AF0	AF1	AF2	AF3	AF4	AF5	AF6	AF15
PA0	-	USART1_CTS <sup>(1)</sup> / USART2_CTS <sup>(2)</sup>	-	-	-	-	-	-
PA1	EVENTOUT	USART1_RTS <sup>(1)</sup> / USART2_RTS <sup>(2)</sup>	-	-	-	TIM15_CH1N	-	-
PA2	TIM15_CH1	USART1_TX <sup>(1)</sup> / USART1_RX <sup>(1)(3)</sup>	-	-	-	-	-	-
		USART2_TX <sup>(2)</sup> / USART2_RX <sup>(2)(3)</sup>						
PA3	TIM15_CH2	USART1_RX <sup>(1)</sup> / USART1_TX <sup>(1)(3)</sup>	-	-	-	-	-	-
		USART2_RX <sup>(2)</sup> / USART2_TX <sup>(2)(3)</sup>						
PA4	SPI1_NSS I2S1_WS	USART1_CK <sup>(1)</sup> / USART2_CK <sup>(2)</sup>	-	-	TIM14_CH1	-	-	-
PA5	SPI1_SCK I2S1_CK	-	-	-	-	-	-	-
PA6	SPI1_MISO I2S1_MCK	TIM3_CH1	TIM1_BKIN	-	-	TIM16_CH1	EVENTOUT	-
PA7	SPI1_MOSI I2S1_SD	TIM3_CH2	TIM1_CH1N	-	TIM14_CH1	TIM17_CH1	EVENTOUT	MCO
PA8	MCO	USART1_CK	TIM1_CH1	EVENTOUT	-	-	-	-
PA9	TIM15_BKIN	USART1_TX/ USART1_RX <sup>(3)</sup>	TIM1_CH2	-	I2C1_SCL	MCO	-	-
PA10	TIM17_BKIN	USART1_RX/ USART1_TX <sup>(3)</sup>	TIM1_CH3	-	I2C1_SDA	-	-	-
PA11	EVENTOUT	USART1_CTS	TIM1_CH4	-	-	I2C2_SCL	-	-
PA12	EVENTOUT	USART1_RTS	TIM1_ETR	-	-	I2C2_SDA	-	-
PA13	SWDIO	IRTIM_OUT	-	-	-	-	-	-
PA14	SWCLK	USART1_TX <sup>(1)</sup> / USART1_RX <sup>(1)(3)</sup>	-	-	-	-	-	-
		USART2_TX <sup>(2)</sup> / USART2_RX <sup>(2)(3)</sup>						
PA15	SPI1_NSS I2S1_WS	USART1_RX <sup>(1)</sup> / USART1_TX <sup>(1)(3)</sup>	-	EVENTOUT	-	-	-	-
		USART2_RX <sup>(2)</sup> / USART2_TX <sup>(2)(3)</sup>						

(1). 仅 HK32F030x4 和 HK32F030x6 支持该复用功能。

(2). 仅 HK32F030x8 支持该复用功能。

(3). 当 USART\_CTRL2.SWAP=1 时，同组的 USART 的 TX 和 RX 管脚功能互换。例如 USART1\_TX 和 USART1\_RX 可以互换。

表 5-3 GPIOB 端口复用功能

管脚名	AF0	AF1	AF2	AF3	AF4	AF5	AF6	AF15
PB0	EVENTOUT	TIM3_CH3	TIM1_CH2N	-	-	-	-	-

管脚名	AF0	AF1	AF2	AF3	AF4	AF5	AF6	AF15
PB1	TIM14_CH1	TIM3_CH4	TIM1_CH3N	-	-	-	-	-
PB2	-	-	-	-	-	-	-	I2C1_SMBA <sup>(2)</sup> / I2C2_SMBA <sup>(3)</sup>
PB3	SPI1_SCK I2S1_CK	EVENTOUT	-	-	-	-	-	-
PB4	SPI1_MISO I2S1_MCK	TIM3_CH1	EVENTOUT	-	-	TIM17_BKIN	-	-
PB5	SPI1_MOSI I2S1_SD	TIM3_CH2	TIM16_BKIN	I2C1_SMBA	-	-	-	-
PB6	USART1_TX/ USART1_RX <sup>(1)</sup>	I2C1_SCL	TIM16_CH1N	-	-	-	-	-
PB7	USART1_RX/ USART1_TX <sup>(1)</sup>	I2C1_SDA	TIM17_CH1N	-	-	-	-	-
PB8	-	I2C1_SCL	TIM16_CH1	-	-	-	-	-
PB9	IRTIM_OUT	I2C1_SDA	TIM17_CH1	EVENTOUT	-	SPI2_NSS I2S2_WS	-	-
PB10	-	I2C1_SCL <sup>(2)</sup> / I2C2_SCL <sup>(3)</sup>	-	-	-	SPI2_SCK I2S2_CK	-	-
PB11	EVENTOUT	I2C1_SDA <sup>(2)</sup> / I2C2_SDA <sup>(3)</sup>	-	-	-	-	-	-
PB12	SPI1_NSS <sup>(2)</sup> / I2S1_WS <sup>(2)</sup>	EVENTOUT	TIM1_BKIN	-	-	TIM15_BKIN	-	I2C2_SMBA
	SPI2_NSS <sup>(3)</sup> / I2S2_WS <sup>(3)</sup>							
PB13	SPI1_SCK <sup>(2)</sup> / I2S1_CK <sup>(2)</sup>	-	TIM1_CH1N	-	-	I2C2_SCL	-	-
	SPI2_SCK <sup>(3)</sup> / I2S2_CK <sup>(3)</sup>							
PB14	SPI1_MISO <sup>(2)</sup> / I2S1_MCK <sup>(2)</sup>	TIM15_CH1	TIM1_CH2N	-	-	I2C2_SDA	-	-
	SPI2_MISO <sup>(3)</sup> / I2S2_MCK <sup>(3)</sup>							
PB15	SPI1_MOSI <sup>(2)</sup> / I2S1_SD <sup>(2)</sup>	TIM15_CH2	TIM1_CH3N	TIM15_CH1N	-	-	-	-
	SPI2_MOSI <sup>(3)</sup> / I2S2_SD <sup>(3)</sup>							

(1). 当 USART\_CTRL2.SWAP==1 时, 同组 USART\_TX 和 USART\_RX 管脚功能互换。

(2). 仅 HK32F030x4、HK32F030x6 系列提供该引脚功能。

(3). 仅 HK32F030x8 系列提供该引脚功能。

表 5-4 GPIOC 端口复用功能

管脚名	AF0	AF1	AF2	AF3	AF4	AF5	AF6	AF7
PC0	EVENTOUT	-	-	-	-	-	-	-
PC1	EVENTOUT	-	-	-	-	-	-	-
PC2	EVENTOUT	SPI2_MISO/I2S2_MCK	-	-	-	-	-	-
PC3	EVENTOUT	SPI2_MOSI/I2S2_SD	-	-	-	-	-	-

PC4	EVENTOUT	-	-	-	-	-	-	-
PC5	-	-	-	-	-	-	-	-
PC6	TIM3_CH1	-	-	-	-	-	-	-
PC7	TIM3_CH2	-	-	-	-	-	-	-
PC8	TIM3_CH3	-	-	-	-	-	-	-
PC9	TIM3_CH4	-	-	-	-	-	-	-
PC10	-	-	-	-	-	-	-	-
PC11	-	-	-	-	-	-	-	-
PC12	-	-	-	-	-	-	-	-
PC13	-	-	-	-	-	-	-	-
PC14	-	-	-	-	-	-	-	-
PC15	-	-	-	-	-	-	-	-

表 5-5 GPIOD 端口复用功能

管脚名	AF0	AF1	AF2	AF3	AF4	AF5	AF6	AF7
PD2	TIM3_ETR	-	-	-	-	-	-	-

表 5-6 GPIOF 端口复用功能

管脚名	AF0	AF1	AF2	AF3	AF4	AF5	AF6	AF7
PF0	-	I2C1_SDA	-	-	-	-	-	-
PF1	-	I2C1_SCL	-	-	-	-	-	-
PF4	EVENTOUT	-	-	-	-	-	-	-
PF5	EVENTOUT	-	-	-	-	-	-	-
PF6	-	I2C1_SCL <sup>(1)</sup> I2C2_SCL <sup>(2)</sup>	-	-	-	-	-	-
PF7	-	I2C1_SDA <sup>(1)</sup> I2C2_SDA <sup>(2)</sup>	-	-	-	-	-	-

(1). 仅 HK32F030x4 和 HK32F030x6 支持该复用功能。

(2). 仅 HK32F030x8 支持该复用功能。

## 6 封装特性

### 6.1 封装尺寸

#### 6.1.1 LQFP64 封装

LQFP64 为 10 x 10mm, 0.5 mm 间距, 64 脚低剖面方形扁平封装。

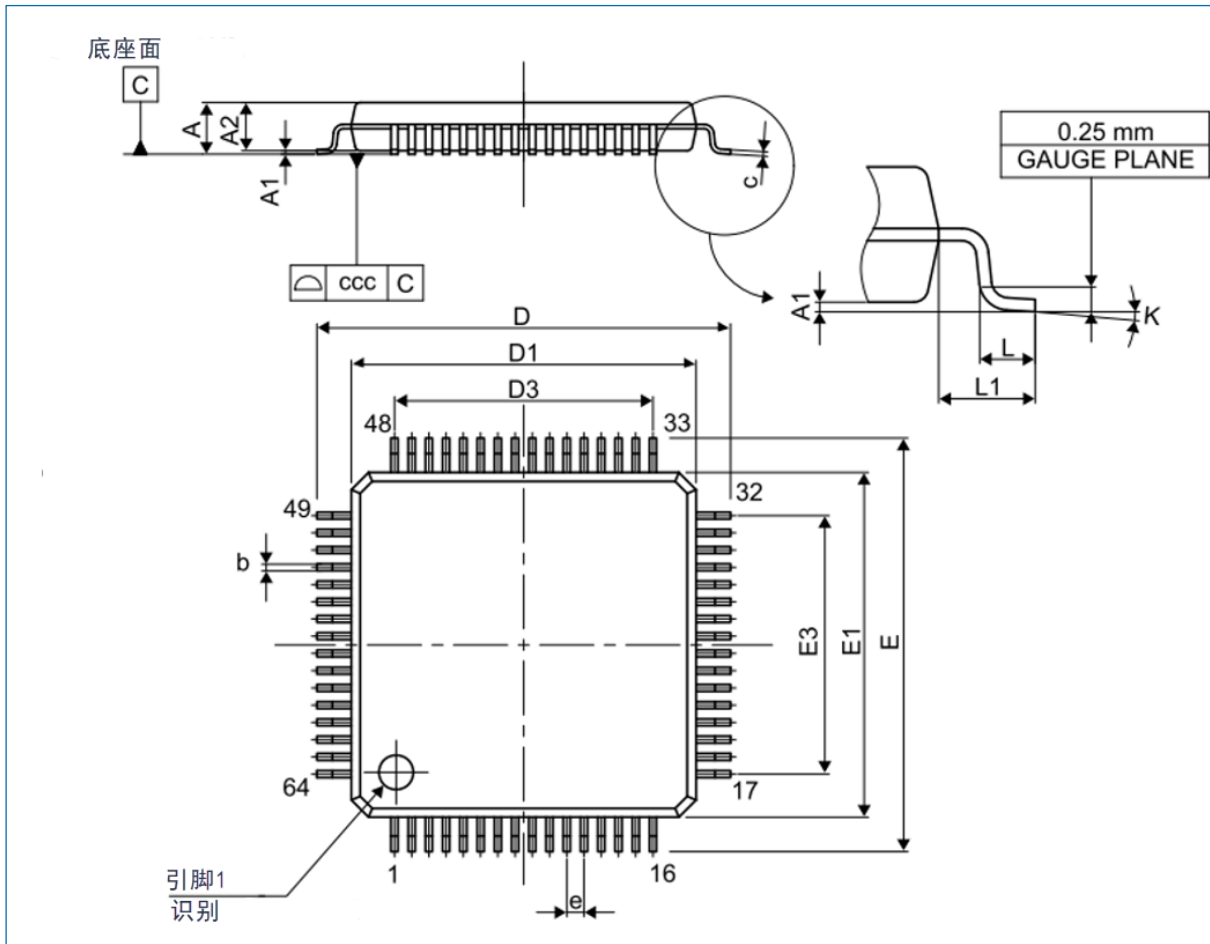


图 6-1 LQFP64 封装尺寸

表 6-1 LQFP64 封装参数

符号	单位: mm			单位: inches <sup>(1)</sup>		
	最小值	典型值	最大值	最小值	典型值	最大值
A	-	-	1.600	-	-	0.0630
A1	0.050	-	0.150	0.0020	-	0.0059
A2	1.350	1.400	1.450	0.0531	0.0551	0.0571
b	0.170	0.220	0.270	0.0067	0.0087	0.0106
c	0.090	-	0.200	0.0035	-	0.0079
D	-	12.000	-	-	0.4724	-
D1	-	10.000	-	-	0.3937	-
D3	-	7.500	-	-	0.2953	-
E	-	12.000	-	-	0.4724	-
E1	-	10.000	-	-	0.3937	-
E3	-	7.500	-	-	0.2953	-
e	-	0.500	-	-	0.0197	-
K	0°	3.5°	7°	0°	3.5°	7°
L	0.450	0.600	0.750	0.0177	0.0236	0.0295
L1	-	1.000	-	-	0.0394	-
ccc	-	-	0.080	-	-	0.0031

(1). 英寸为单位的数值是从对应的毫米数值转化得到，并保留至小数点后 4 位。



## 6.1.2 LQFP48 封装

LQFP48 为 7 x 7mm, 0.5 mm 间距, 48 脚低剖面方形扁平封装。

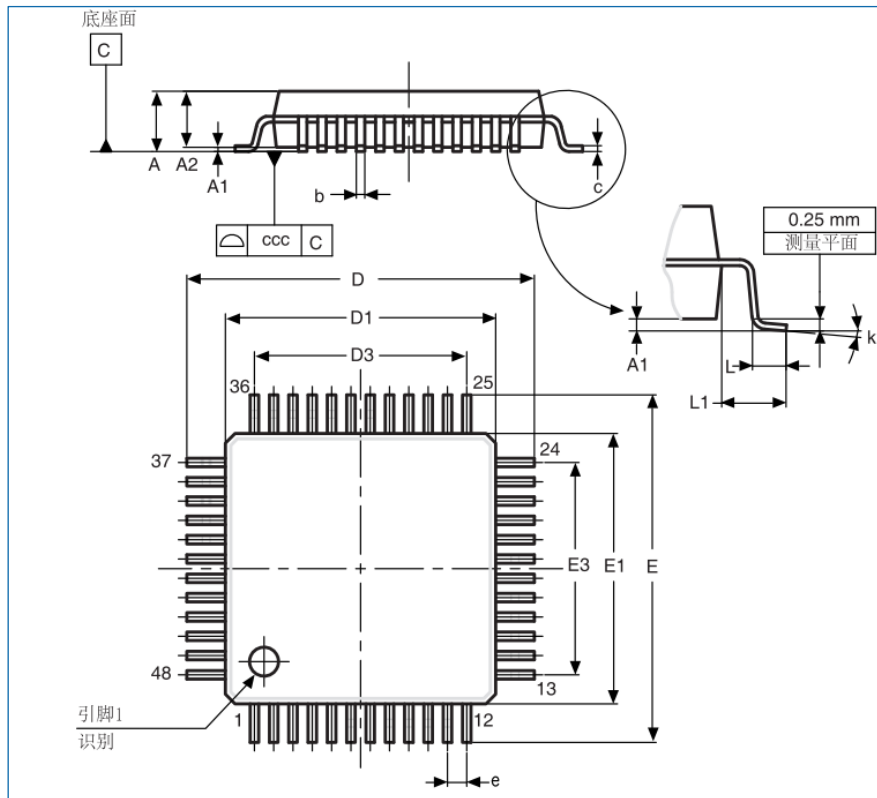


图 6-2 LQFP48 封装尺寸

表 6-2 LQFP48 封装参数

符号	单位: mm			单位: inches <sup>(1)</sup>		
	最小值	典型值	最大值	最小值	典型值	最大值
A	-	-	1.600	-	-	0.0630
A1	0.050	-	0.150	0.0020	-	0.0059
A2	1.350	1.400	1.450	0.0531	0.0551	0.0571
b	0.170	0.220	0.270	0.0067	0.0087	0.0106
c	0.090	-	0.200	0.0035	-	0.0079
D	8.800	9.000	9.200	0.3465	0.3543	0.3622
D1	6.800	7.000	7.200	0.2677	0.2756	0.2835
D3	-	5.500	-	-	0.2165	-
E	8.800	9.000	9.200	0.3465	0.3543	0.3622
E1	6.800	7.000	7.200	0.2677	0.2756	0.2835
E3	-	5.500	-	-	0.2165	-
e	-	0.500	-	-	0.0197	-
L	0.450	0.600	0.750	0.0177	0.0236	0.0295
L1	-	1.000	-	-	0.0394	-
k	0°	3.5°	7°	0°	3.5°	7°
ccc	-	-	0.080	-	-	0.0031

(1). 英寸为单位的数值是从对应的毫米数值转化得到, 并保留至小数点后 4 位。

### 6.1.3 LQFP32 封装

LQFP32 为 7 x 7mm，0.8 mm 间距，32 脚低剖面方形扁平封装。

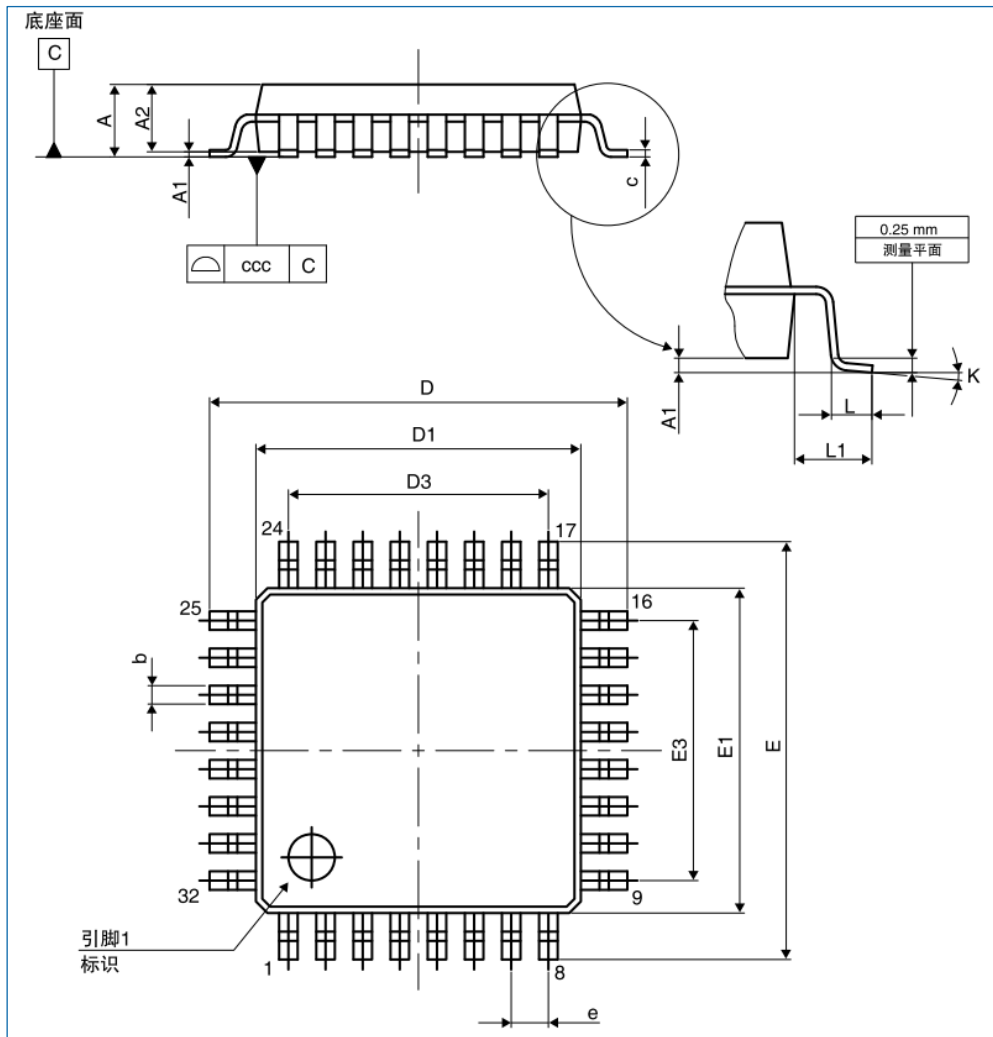


图 6-3 LQFP32 封装尺寸

表 6-3 LQFP32 封装参数

符号	单位: mm			单位: inches <sup>(1)</sup>		
	最小值	典型值	最大值	最小值	典型值	最大值
A	-	-	1.600	-	-	0.0630
A1	0.050	-	0.150	0.0020	-	0.0059
A2	1.350	1.400	1.450	0.0531	0.0551	0.0571
b	0.300	0.370	0.450	0.0118	0.0146	0.0177
c	0.090	-	0.200	0.0035	-	0.0079
D	8.800	9.000	9.200	0.3465	0.3543	0.3622
D1	6.800	7.000	7.200	0.2677	0.2756	0.2835
D3	-	5.600	-	-	0.2205	-
E	8.800	9.000	9.200	0.3465	0.3543	0.3622
E1	6.800	7.000	7.200	0.2677	0.2756	0.2835
E3	-	5.600	-	-	0.2205	-
e	-	0.800	-	-	0.0315	-

符号	单位: mm			单位: inches <sup>(1)</sup>		
	最小值	典型值	最大值	最小值	典型值	最大值
L	0.450	0.600	0.750	0.0177	0.0236	0.0295
L1	-	1.000	-	-	0.0394	-
k	0°	3.5°	7°	0°	3.5°	7°
ccc	-	-	0.100	-	-	0.0039

(1). 英寸为单位的数值是从对应的毫米数值转化得到, 并保留至小数点后 4 位。

### 6.1.4 TSSOP20 封装

TSSOP20 为 6.5 x 4.4 mm, 0.65 mm 间距。

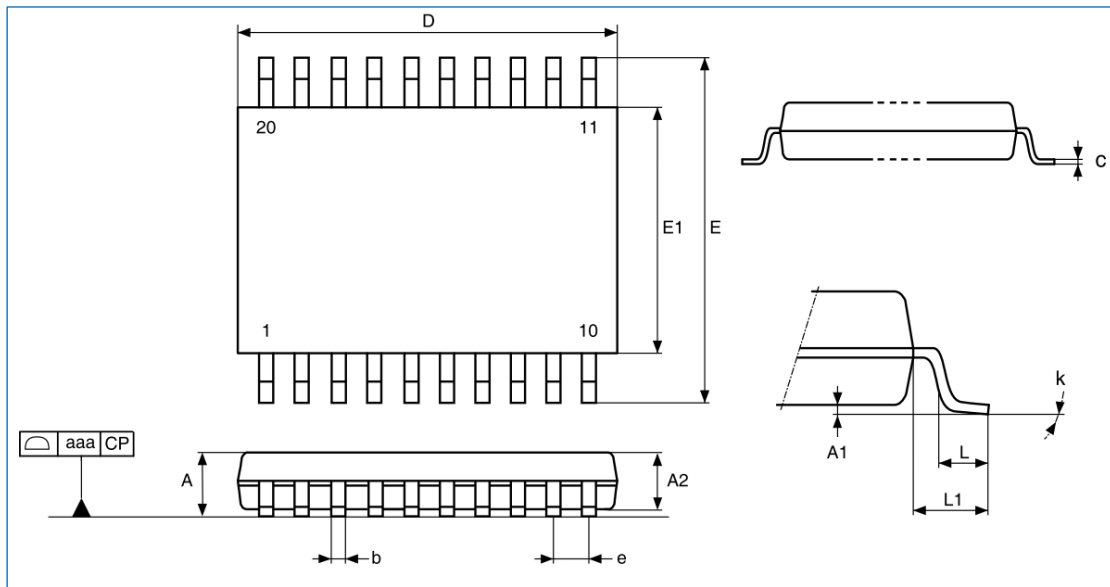


图 6-4 TSSOP20 封装尺寸

表 6-4 TSSOP20 封装参数

符号	单位: mm			Inches <sup>(1)</sup>		
	最小值	典型值	最大值	最小值	典型值	最大值
A	-	-	1.200	-	-	0.0472
A1	0.050	-	0.150	0.0020	-	0.0059
A2	0.800	1.000	1.050	0.0315	0.0394	0.0413
b	0.190		0.300	0.0075		0.0118
c	0.090	-	0.200	0.0035	-	0.0079
D	6.400	6.500	6.600	0.2520	0.2559	0.2598
E	6.200	6.400	6.600	0.2441	0.2520	0.2598
E1	4.300	4.400	4.500	0.1693	0.1732	0.1772
e	-	0.650	-	-	0.0256	-
L	0.450	0.600	0.750	0.0177	0.0236	0.0295
L1	-	1.000	-	-	0.0394	-
k	0°		8.0°	0°		8.0°
ccc	-	-	0.100	-	-	0.0039

(1). 英寸为单位的数值是从对应的毫米数值转化得到, 并保留至小数点后 4 位。

## 6.2 丝印信息

丝印信息包括了航顺 LOGO+ARM LOGO、产品型号和产品批号。其中，产品批号的说明如下表所示。

表 6-5 产品批号说明

产品批号	说明
第 1 位字符	代表年份，例如 1 是代表 21 年
第 2 和 3 位字符	代表封装厂
第 4 和 5 位字符	代表周期，例如 18 代表周期
第 6、7 和 8 位字符	代表晶圆批号的后三位

### 6.2.1 LQFP64 丝印

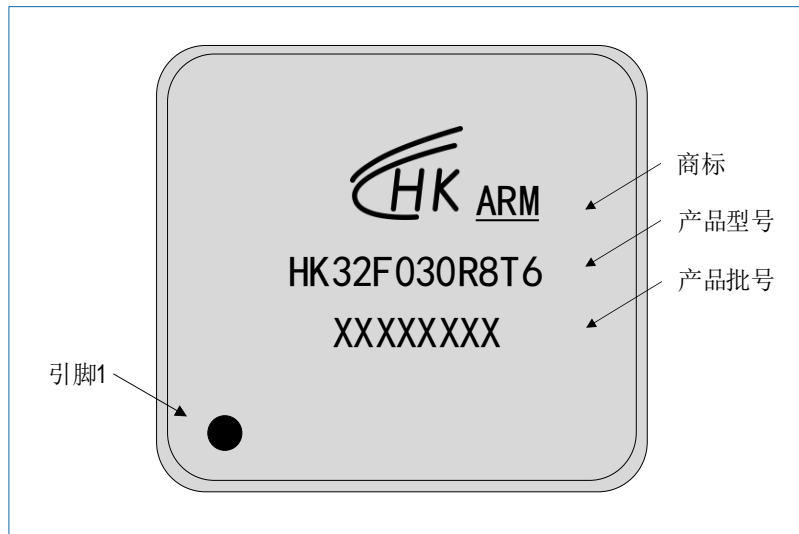


图 6-5 LQFP64 HK32F030R8T6 丝印示例

### 6.2.2 LQFP48 丝印

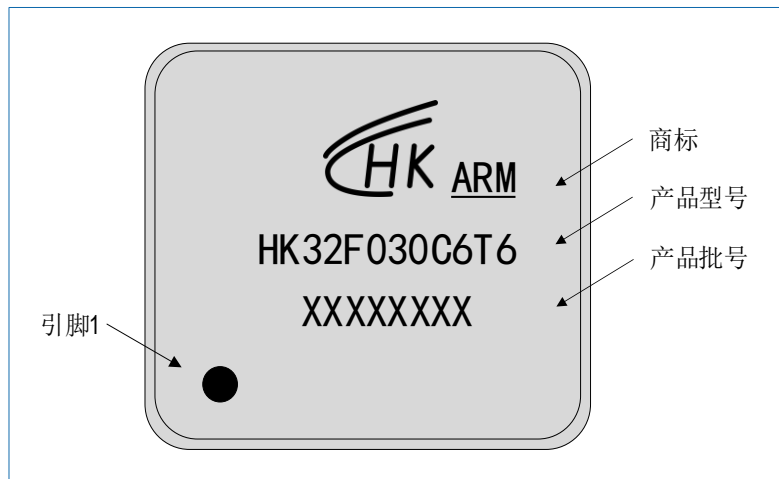


图 6-6 LQFP48 HK32F030C6T6 丝印示例

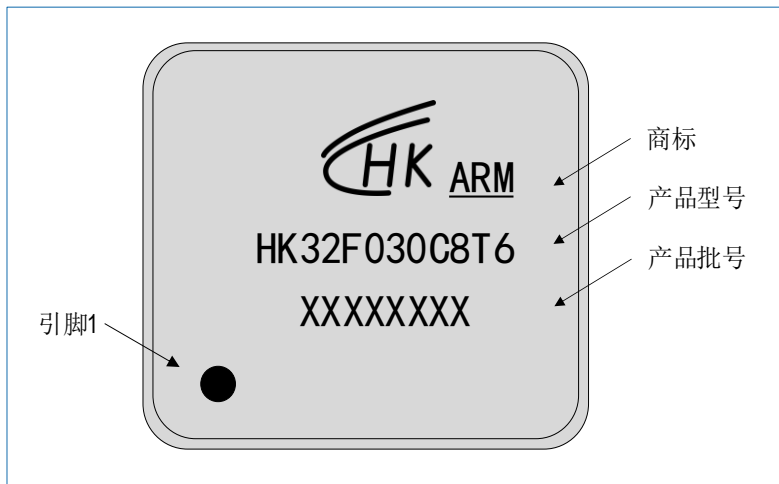


图 6-7 LQFP48 HK32F030C8T6 丝印示例

### 6.2.3 LQFP32 丝印

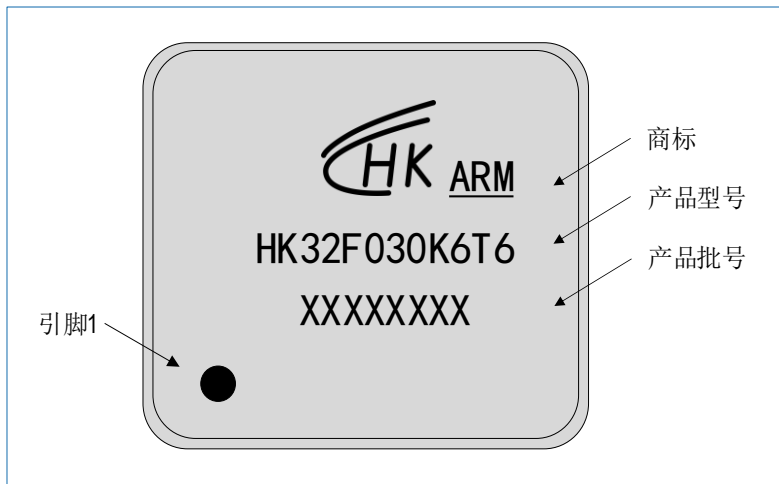


图 6-8 LQFP32 HK32F030K6T6 丝印示例

### 6.2.4 TSSOP20 丝印



图 6-9 TSSOP20 HK32F030F4P6 丝印示例

## 7 订货信息

### 7.1 订货代码

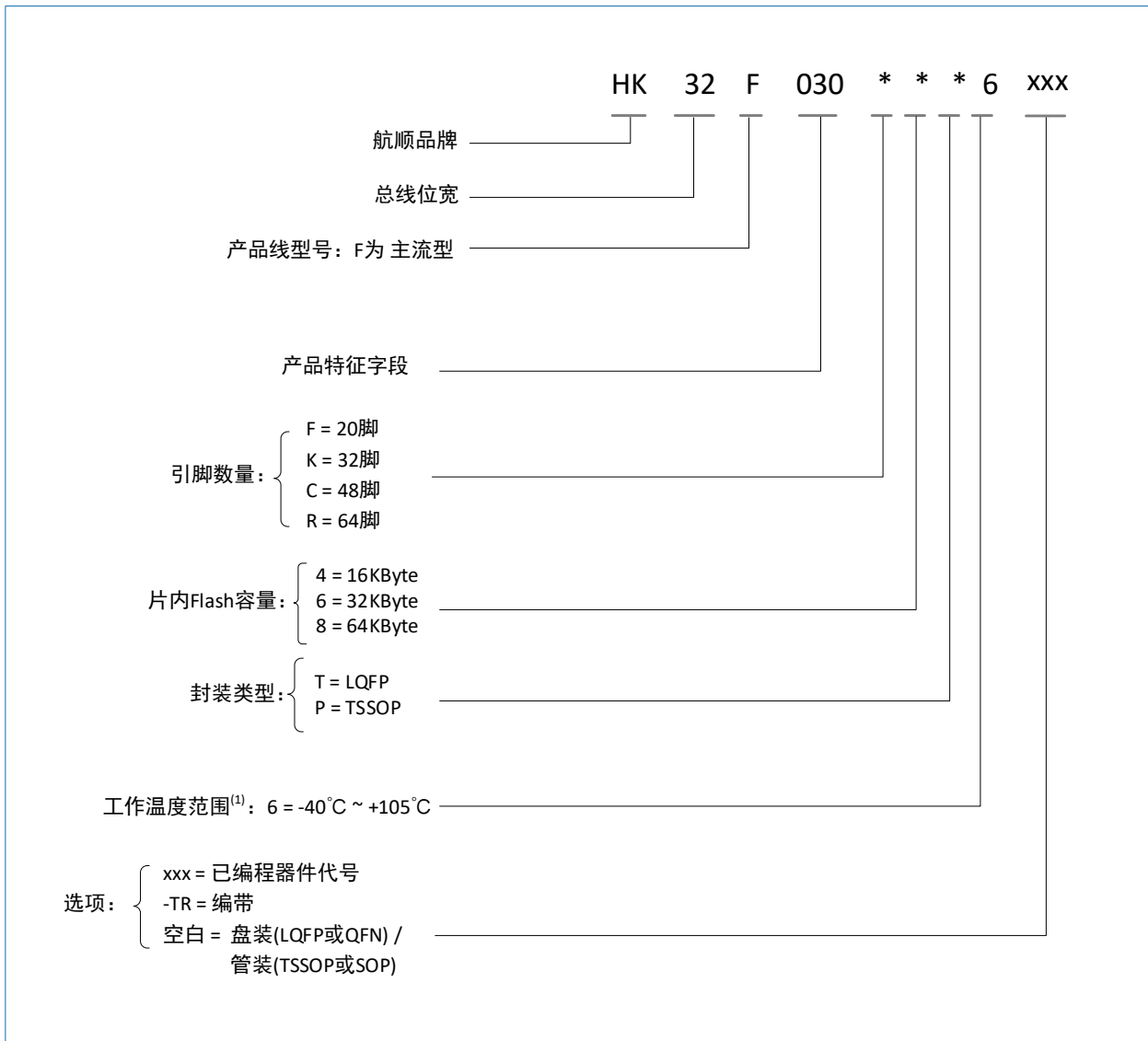


图 7-1 订货代码

图 7-1 的说明：

- (1). 由于 HK32F030 产品首次发布时间较早，它的订货代码根据《航顺产品命名规则 v0.9》定义，与航顺最新命名规则定义有区别。

### 7.2 订货包装

表 7-1 产品订货包装

封装	具体型号	包装	备注
TSSOP20	HK32F030F4P6	管装	
TSSOP20	HK32F030F4P6-TR	编带	
LQFP32	HK32F030K6T6	盘装	
LQFP32	HK32F030K6T6-TR	编带	
LQFP48	HK32F030C6T6	盘装	

封装	具体型号	包装	备注
LQFP48	HK32F030C6T6-TR	编带	
LQFP48	HK32F030C8T6	盘装	
LQFP48	HK32F030C8T6-TR	编带	
LQFP64	HK32F030R8T6	盘装	
LQFP64	HK32F030R8T6-TR	编带	

## 8 缩略语

缩写	全称	中文描述
ADC	Analog-To-Digital Converter	模拟数字转换器
AHB	Advanced High-Performance Bus	高级高性能总线
APB	Advanced Peripheral Bus	外围总线
CAN	Controller Area Network	控制器局域网
CRC	Cyclic Redundancy Check	循环冗余校验码
DAC	Digital-To-Analog Converter	数字模拟转换器
DMA	Direct Memory Access	直接存储器访问
EXTI	Extended Interrupts and Events Controller	中断和事件控制器
FM	Fast Mode	全速模式
GPIO	General Purpose Input Output	通用输入输出
HSE	High Speed External (Clock Signal)	高速外部 (时钟信号)
I2C	Inter-Integrated Circuit	I2C 总线
I2S	Inter-IC Sound	I2S 总线
IWDG	Independent Watchdog	独立看门狗
LSB	Least Significant Bit	最低有效位
LSE	Low-Speed External (Clock Signal)	低速外部 (时钟信号)
LSI	Low-Speed Internal (Clock Signal)	低速内部 (时钟信号)
MCU	Microcontroller Unit	微控制单元
MSB	Most Significant Bit	最高有效位
MSPS	Million Samples Per Second	每秒百万次采样
NVIC	Nested Vectored Interrupt Controller	嵌套矢量中断控制器
PDR	Power-Down Reset	掉电复位
PLL	Phase Locked Loop	锁相环
POR	Power-On Reset	上电复位
PVD	Programmable Voltage Detector	可编程电压检测器
PWM	Pulse Width Modulation	脉宽调制
RCC	Reset and Clock Control	复位时钟控制
RISC	Reduced Instruction Set Computing	精简指令集计算机
RTC	Real Time Clock	实时时钟
SDIO	Secure Digital Input and Output	安全数字输入输出接口
SPI	Serial Peripheral Interface	串行外设接口
SWD	Serial Wire Debug	串行线调试
USART	Universal Synchronous Asynchronous Receiver Transmitter	通用同步/异步收发器
WWDG	Window Watchdog	窗口看门狗



## 9 重要提示



航顺芯片和其他航顺商标均为深圳市航顺芯片技术研发有限公司的商标。本文档提及的其他商标或注册商标，由各自的所有人持有。

在未经深圳市航顺芯片技术研发有限公司同意下，不得以任何形式或途径修改本公司产品规格和数据表中的任何部分以及子部份。深圳市航顺芯片技术研发有限公司在以下方面保留权利：修改数据单和/或产品、停产任一产品或者终止服务不做通知；建议顾客获取最新版本的相关信息，在下定订单前进行核实以确保信息的及时性和完整性。所有的产品都依据订单确认时所提供的销售合同条款出售，条款内容包括保修范围、知识产权和责任范围。

深圳市航顺芯片技术研发有限公司保证在销售期间，产品的性能按照本公司的标准保修。公司认为有必要维持此项保修，会使用测试和其他质量控制技术。除了政府强制规定外，其他仪器的测量表没有有必要进行特殊测试。

顾客认可本公司的产品的设计、生产的目的是不涉及与生命保障相关或者用于其他危险的活动或者环境的其他系统或产品中。出现故障的产品会导致人身伤亡、财产或环境的损伤（统称高危活动）。人为在 高危活动中使用本公司产品，本公司据此不作保修，并且不对顾客或者第三方负有责任。

深圳市航顺芯片技术研发有限公司将会提供与现在一样的技术支持、帮助、建议和信 息，（全部包括关于购买的电路板或其他应用程序的设计，开发或调试）。特此声明，对于所有的技术支持、可销性或针对特定用途，及在支持技术无误下，电路板和其 他应用程序可以操作或运行的，本公司将不作任何有关此类支持技术的担保，并对您在使用这项支持服务不负任何法律责任。

**所有版权©深圳市航顺芯片技术研发有限公司 2015-2023**

深圳市航顺芯片技术研发有限公司

联系电话：0755-83247667

网址：[www.hsxp-hk.com](http://www.hsxp-hk.com)