



**产品特性**

- ◆ 宽范围输入（90-265VAC）127-380VDC
- ◆ 转换效率（典型 83%）
- ◆ 开关频率：65KHz 典型
- ◆ 过流、短路保护
- ◆ 隔离电压：3000VAC
- ◆ 满足 IEC62368/UL62368/EN62368 测试标准
- ◆ 通过 CE,RoHS 认证
- ◆ 全封闭塑料外壳，符合 UL94V-0 级



**应用领域**

**UA10-220SXXP2D**--是爱浦为客户提供符合CE认证的小体积，高效率模块电源。该系列电源具有全球输入电压范围、交直流两用、低纹波，低温升、低功耗、高效率、高可靠性、高安全隔离、EMC性能好等优点。EMC及安全规格满足国际EN55032、IEC/EN61000的标准。该系列产品在电力、工业、仪器仪表及智能家居等多个领域都有广泛的应用。当产品应用于电磁兼容比较恶劣的环境需参考我司给出的应用电路。

**产品选型列表**

认证	型号	输入电压范围	输出电压/电流		最大容性负载	纹波与噪声 20MHz	效率满载，标称输入电压（典型值）
			Vo (V)	Io(m A)			
-	UA10-220S3V3P2D	90-265VAC 127-380VDC	3.3	2000	6000	100	74
CE/RoHS	UA10-220S05P2D		5	1500	6000	100	74
-	UA10-220S06P2D		6	1667	3000	100	75
-	UA10-220S09P2D		9	1111	5000	150	81
CE/RoHS	UA10-220S12P2D		12	833	5000	150	81
-	UA10-220S12V5P2D		12.5	800	5000	150	82
-	UA10-220S15P2D		15	667	4000	150	82
CE/RoHS	UA10-220S24P2D		24	417	500	150	83

注 1：由于测试设备的仪器误差定义最低效率为典型值的-2%。

注 2：输出效率典型值是以产品满载老化半小时后为准。

注 3：纹波及噪声的测试方法采用双绞线测试法，具体测试方法及搭配见后面（纹波&噪声测试说明）即可。

注 4：因篇幅有限，以上只是部分产品列表，若需列表以外产品，请与本公司销售部联系。

**输入特性**

项目	最小	典型	最大	备注
----	----	----	----	----

**广州市爱浦电子科技有限公司**

邮箱: [sale@aipu-elec.com](mailto:sale@aipu-elec.com) 电话: 86-20-84206763 传真: 86-20-84206762

该版权及产品最终解释权归广州市爱浦电子科技有限公司所有

备注: 本文件格式受控, 未经批准, 不可更改。

文件格式编号: YF/ES 005

地址: 广州市黄埔区埔南路 63 号七喜科创园 4 号楼 3 楼

热线电话: 400-889-8821

网址: <http://www.aipulnion.com>

版本: A/5 日期: 2021-08-25 Page 1 of 6

保存期限: 长期



输入电压 VAC	90VAC(127VDC)	220VAC	265VAC (380VDC)	-
输入频率范围 Hz	47	50	63	
待机功耗	0.2 W (MAX)			
输入电流	0.18A (MAX)	Vin=100VAC	0.12A(MAX)	Vin=220VAC
浪涌电流	10A (MAX)	Vin=100VAC	20A (MAX)	Vin=220VAC

## 输出特性

电压精度	Vo1±2.0%			
源效应	标称负载, 全电压范围	Vo1	±0.5%	
负载效应	20% ~ 100%额定负载	Vo1	±1.0%	
最小负载	单输出	-	0%Load	
纹波及噪声	20MHz BM 满载			
	Vo≤6.0V, ≤100mVp-p	Vo≥48V, ≤180mVp-p	Other≤150 mVp-p	
启动延迟时间	标称电压输入, 满载	≤1000mS		
掉电保持时间	标称电压输入, 满载	80ms(typ)		
输出动态特性	25%~50%~25% 50%~75%~50%	过冲幅度 (%): ≤±5%; 恢复时间(mS) ≤5.0mS:		
输出短路保护	长期短路, 自动恢复	输出关断	打隔式	
输出过载/过流保护	>110%Po/lo	输出关断	打隔式	

## 一般特性

转换效率	标称电压输入, 满载	-	82%典型
开关频率	-	抖 频	65KHz 典型
工作温度	此工作温度范围需参照温度降额曲线图进行降额使用		-25℃ ~ +65℃
温移系数	-	-	0.03%/℃
储存温度	-	-	-40℃ ~ +105℃
最大壳温	-	-	+95℃
相对湿度	-	-	10%~90%
隔离电压	输入与输出 3000VAC ≤ 5.0mA/1min;		
最小无故障间隔时间	>300,000H 25℃		

## EMC 特性

EMI	传导骚扰	CISPR22/EN55022, CLASS B 裸机		
	辐射骚扰	CISPR22/EN55022, CLASS B 裸机		
EMC	静电放电	IEC/EN61000-4-2	±6KV/8KV (裸机)	Perf.Criteria B
	辐射抗扰度	IEC/EN61000-4-3	10V/m	Perf.Criteria B
	脉冲群抗扰度	IEC/EN61000-4-4	±2KV (推荐电路)	Perf.Criteria B
		IEC/EN61000-4-4	±2KV(推荐电路见图 1)	Perf.Criteria B

## 广州市爱浦电子科技有限公司

邮箱: [sale@aipu-elec.com](mailto:sale@aipu-elec.com) 电话: 86-20-84206763 传真: 86-20-84206762

该版权及产品最终解释权归广州市爱浦电子科技有限公司所有

备注: 本文件格式受控, 未经批准, 不可更改。

文件格式编号: YF/ES 005

地址: 广州市黄埔区埔南路 63 号七喜科创园 4 号楼 3 楼

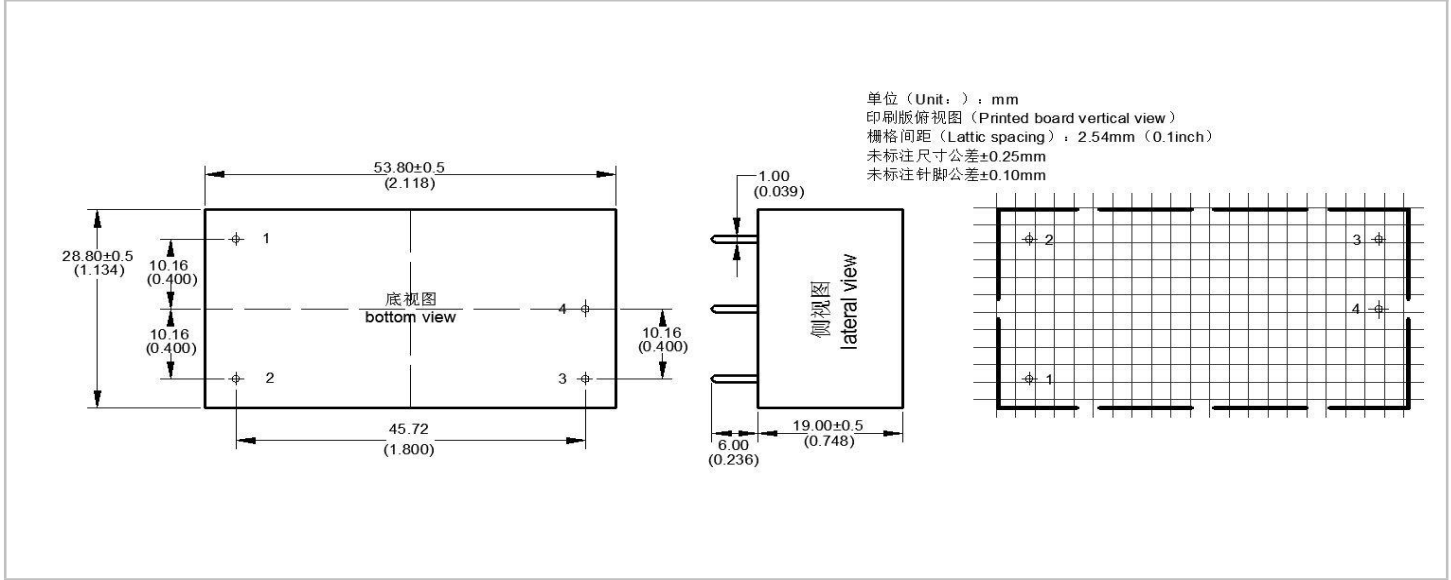
热线电话: 400-889-8821 网址: <http://www.aipulnion.com>

版本: A/5 日期: 2021-08-25 Page 2 of 6

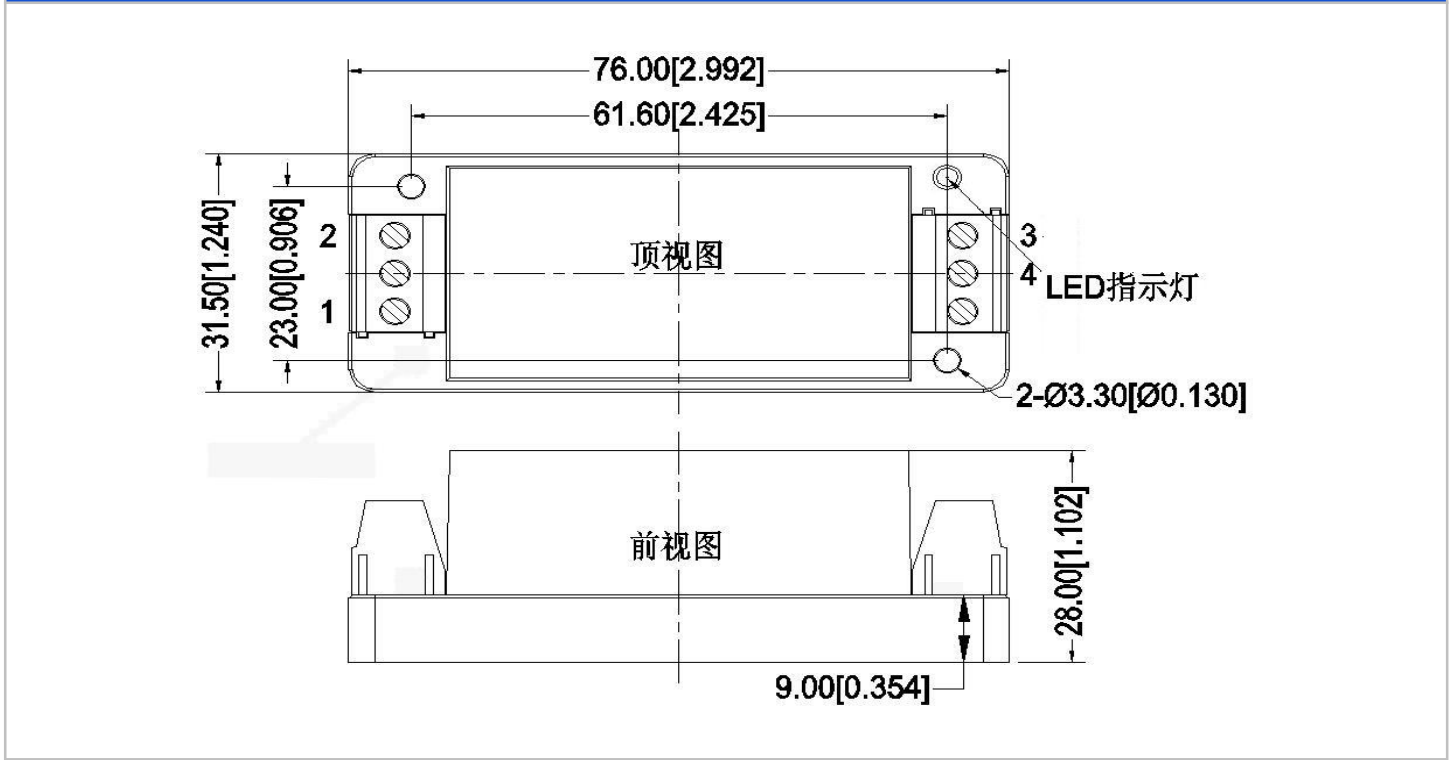
保存期限: 长期

	浪涌抗扰度	IEC/EN61000-4-5 ±1KV (推荐电路)	Perf.Criteria B
		IEC/EN61000-4-5 ±2KV (推荐电路见图 1)	Perf.Criteria B
	传导骚扰抗扰度	IEC/EN61000-4-6 3Vr.m.s	Perf.Criteria B
	工频磁场抗扰度	IEC/EN61000-4-8 10A/m	Perf.Criteria A
	电压暂降、跌落和短时中断抗扰度	IEC/EN61000-4-11 0%-70%	Perf.Criteria B

**P2 封装尺寸**



**P2-T 封装尺寸**



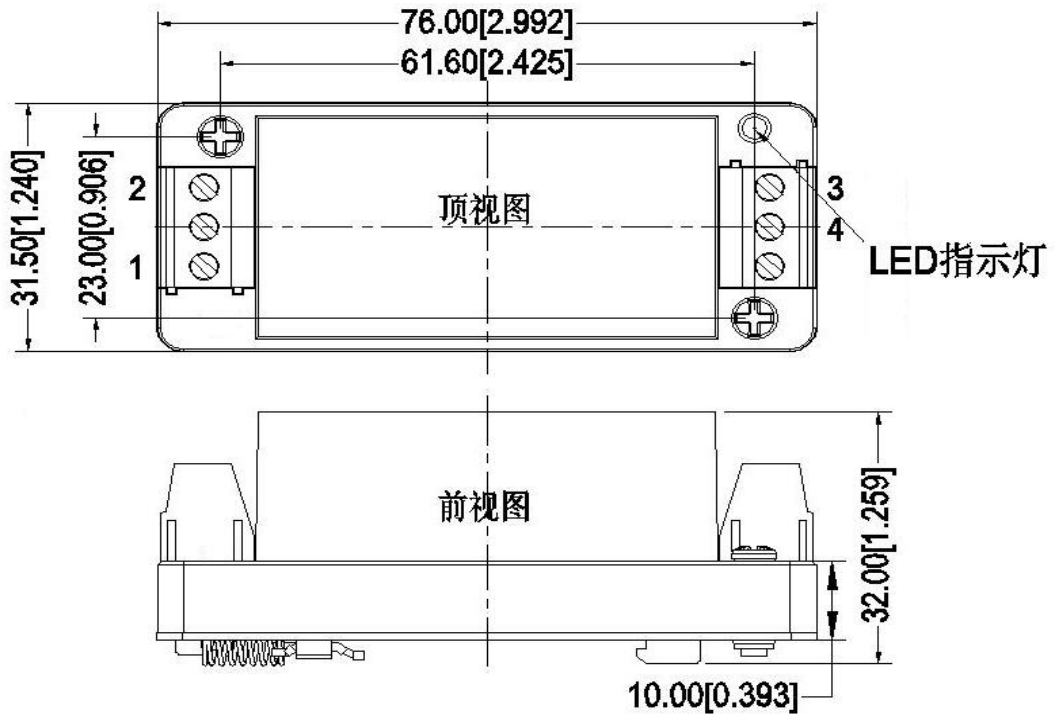
**广州市爱浦电子科技有限公司**

邮箱: [sale@aipu-elec.com](mailto:sale@aipu-elec.com) 电话: 86-20-84206763 传真: 86-20-84206762  
该版权及产品最终解释权归广州市爱浦电子科技有限公司所有  
备注: 本文件格式受控, 未经批准, 不可更改。  
文件格式编号: YF/ES 005

地址: 广州市黄埔区埔南路 63 号七喜科创园 4 号楼 3 楼  
热线电话: 400-889-8821 网址: <http://www.aipulnion.com>  
版本: A/5 日期: 2021-08-25 Page 3 of 6

保存期限: 长期

P2-TS 封装尺寸



封装代号	L x W x H	
P2	53.8X 28.8X19.0 mm	2.118X1.134X0.748inch
P2-T	76.0X31.5X28.0 mm	2.992X1.240X1.102inch
P2-TS	76.0X31.5X32.0 mm	2.992X1.240X1.259inch

管脚定义

管脚说明	1	2	3	4
单路 (S)	AC(N)	AC(L)	+Vo	-Vo
功能	输入零线	输入火线	输出正极	输出负极

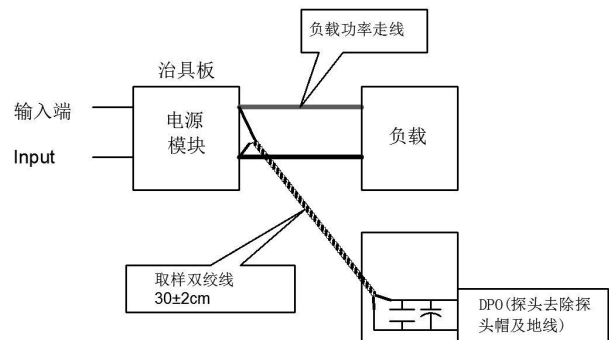
纹波&噪声测试：(双绞线法 20MHZ 带宽)

测试方法：

1、纹波噪声是利用 12#双绞线连接，示波器带宽设置为 20MHz，100M 带宽探头，且在探头端上并联 0.1uF 聚丙烯电容 和 47uF 高频低阻电解电容，示波器采样使用 Sample 取样模式。

2、输出纹波噪声测试示意图：

把电源输入端连接到输入电源，电源输出通过治具板连接到电子负载，测试单独用 30cm±2 cm 取样线直接从电源输出端口取样。功率线根据输出电流的大小选取相应线径的带绝缘皮的导线。



广州市爱浦电子科技有限公司

邮箱: sale@aipu-elec.com 电话: 86-20-84206763 传真: 86-20-84206762

该版权及产品最终解释权归广州市爱浦电子科技有限公司所有

备注: 本文件格式受控, 未经批准, 不可更改。

文件格式编号: YF/ES 005

地址: 广州市黄埔区埔南路 63 号七喜科创园 4 号楼 3 楼

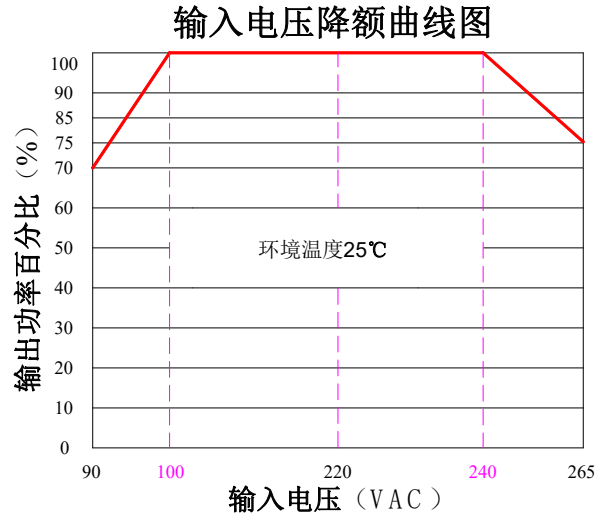
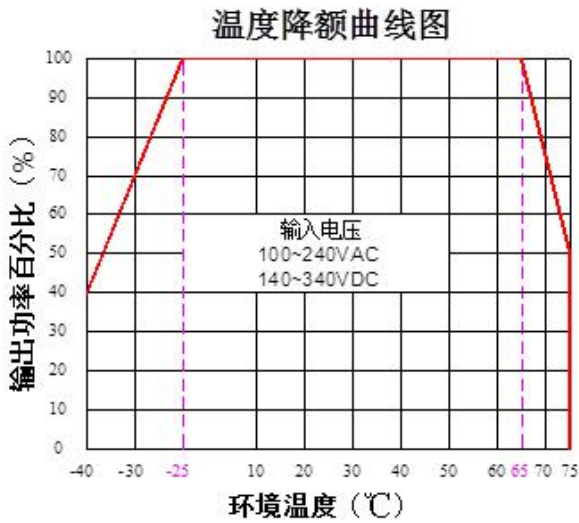
热线电话: 400-889-8821

网址: <http://www.aipulnion.com>

版本: A/5 日期: 2021-08-25 Page 4 of 6

保存期限: 长期

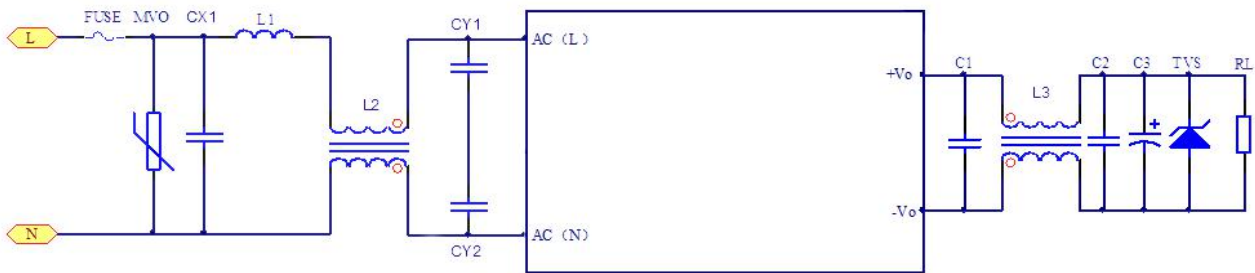
**产品特性曲线图**



注 1: 输入电压为 90~100VAC/240~265VAC/120~140VDC/340~370VDC, 需在输入电压降额曲线图的基础上进行电压降额使用。  
注 2: 本产品适合在自然风冷却环境中使用, 如在密闭环境中使用请与我联系。

**典型应用电路图**

**EMC 解决方案及推荐电路**



型 号	C3 (u F)	TVS
UA10-220S3V3P2D	220	SMBJ7A
UA10-220S05P2D		
UA10-220S06P2D		
UA10-220S09P2D		SMBJ15A
UA10-220S12P2D		SMBJ20A
UA10-220S12V5P2D	47	SMBJ20A
UA10-220S15P2D		SMBJ20A
UA10-220S24P2D		SMBJ30A

**广州市爱浦电子科技有限公司**

邮箱: [sale@aipu-elec.com](mailto:sale@aipu-elec.com) 电话: 86-20-84206763 传真: 86-20-84206762  
该版权及产品最终解释权归广州市爱浦电子科技有限公司所有  
备注: 本文件格式受控, 未经批准, 不可更改。  
文件格式编号: YF/ES 005

地址: 广州市黄埔区埔南路 63 号七喜科创园 4 号楼 3 楼  
热线电话: 400-889-8821 网址: <http://www.aipulnion.com>  
版本: A/5 日期: 2021-08-25 Page 5 of 6

保存期限: 长期

**注1:**

输出滤波电容C3为电解电容，建议使用高频低阻电解电容，容量和流过的电流请参考各厂商提供的技术规格。C3电容耐压至少降额到80%。C1/C2 为陶瓷电容，去除高频噪声，建议取0.1uF/50V/1206。TVS管在模块异常时保护后级电路，建议使用。

器件位号	器件名称	器件型号	器件推荐值
FUSE	保险管	3.15A/250Vac	3.15A/250Vac,慢断,必接
MOV	压敏电阻	14D471K	14D471K
CX1	X电容	0.22uF/275Vac	0.22uF/275Vac
L1	差模电感	2.5uH/2.5A	2.5uH/2.5A工字电感
L2	共模电感	绿环15mH/2.5A T12X7X6mm	15mH/2.5A
CY1	Y电容	102M-400Vac	102M-400Vac
CY2			
L3	共模电感	绿环,T13X8,145uH	145uH
RL	客户终端负载（终端产品）		

**注2:**

- 1、产品应在规格范围内使用，否则会造成产品永久损坏；
- 2、产品输入端必须接保险管；
- 3、产品工作于最小要求负载以下，则不能保证产品性能均符合本手册中所有性能指标；
- 4、若产品超出产品负载范围内工作，则不能保证产品性能均符合本手册中所有性能指标；
- 5、以上数据除特殊说明外，都是在 Ta=25℃，湿度<75%，输入标称电压和输出额定负载（纯电阻负载）时测得；
- 6、以上所有指标测试方法均依据本公司标准；
- 7、以上均为本手册所列产品型号之性能指标，非标准型号产品的某些指标会超出上述要求，具体情况可直接与我司技术人员联系；
- 8、我司可提供产品定制；
- 9、产品规格变更恕不另行通知，请关注我司官网最新公布的手册。

**广州市爱浦电子科技有限公司**

邮箱: [sale@aipu-elec.com](mailto:sale@aipu-elec.com) 电话: 86-20-84206763 传真: 86-20-84206762

该版权及产品最终解释权归广州市爱浦电子科技有限公司所有

备注: 本文件格式受控, 未经批准, 不可更改。

文件格式编号: YF/ES 005

地址: 广州市黄埔区埔南路 63 号七喜科创园 4 号楼 3 楼

热线电话: 400-889-8821 网址: <http://www.aipulnion.com>

版本: A/5 日期: 2021-08-25 Page 6 of 6

保存期限: 长期