



产品典型特性

- ◆ 波特率高达 500Kbps
- ◆ 内置低功耗隔离电源
- ◆ 总线保护
- ◆ 两端隔离 4000VDC
- ◆ 工作温度范围：-40℃to+85℃
- ◆ 同一网络可支持连接 256 个节点



测试条件：如无特殊指定，所有参数测试均在标称输入电压及 25℃ 室温环境下测得。

应用领域

RS485-3V3HSSVE/RS485-05HSSVE, 是集成电源隔离, 电气隔离, RS485接口和总线保护器件于一体的RS485接口隔离模块; 使需要采用一片电源隔离模块、RS485收发器等器件才能实现隔离的RS485电路中, 现在只需要采用一个RS485隔离模块就可以实现, 简化客户的电路设计; 方便嵌入用户设备, 使产品具有连接RS485网络的功能。

产品选型列表

产品型号	输入电压范围(VDC)
*RS485-3V3HSSVE	3.15V-3.45V
RS485-05HSSVE	4.75V-5.25V

注：带“*”为开发中型号

输入特性

项目		条件		数值
电源输入	静态电流	产品通电、未有通信时	RS485-3V3HSSVE	≤20mA
			RS485-05HSSVE	≤30mA
	发送电流	500Kbps 方波通信时	RS485-3V3HSSVE	≤50mA
			RS485-05HSSVE	≤80mA
信号输入	串行接口	RS485-3V3HSSVE	+3.3V 标准 UART 接口	
		RS485-05HSSVE	+5V 标准 UART 接口	
CON 脚电平	高电平使能发送状态		≥2.6V	
	低电平使能接收状态		≤2.0V	
CON 脚驱动电流	高电平使能发送状态		≥13mA	
	低电平使能接收状态		≤8mA	
TXD 脚驱动电流	MCU 正常工作		≥2mA	
RXD 脚输出电流	MCU 正常工作		≤10mA	

总线接口

项目		数值	
输出	RS485 总线接口	标准 RS485 接口, A、B 总线内置 150KΩ 的上、下拉电阻 (可根据需求调整)	
输出隔离电压	输出隔离电源引脚	3.3Vdc	3.2-3.6Vdc (仅供外接上下拉电阻使用, 不建议其他用)
		5Vdc	4.7-5.3Vdc (仅供外接上下拉电阻使用, 不建议其他用)

广州市爱浦电子科技有限公司

邮箱: sale@aipu-elec.com

电话: 86-20-84206763

传真: 86-20-84206762

地址: 广州市黄埔区埔南路 63 号七喜科创园 4 号楼 3 楼

热线电话: 400-811-8032

网址: <http://www.aipulnion.com>

该版权及产品最终解释权归广州市爱浦电子科技有限公司所有

版本: A/0 日期: 2021-01-21 Page 1 of 4

备注: 本文件格式受控, 未经批准, 不可更改。

文件格式编号: YF/ES 005

保存期限: 长期



传输特性

传输速率	500Kbps Max				
节点数	最大可支持 256 个节点				
收发控制	与普通 RS485 收发器芯片收发控制电平相同				
发送状态	控制	输入	输出		
	CON	TXD	A	B	线状态
	1	1	1	0	正常
	1	0	0	1	正常
接收状态	控制	输入	输出		
	CON	A-B	RXD		
	0	≥200mV	1		
	0	≤-200mV	0		

通用特性

项目	工作条件	数值
电气隔离		两端隔离（输入、输出相互隔离）
隔离电压	漏电流 ≤ 0.5mA, 湿度 ≤ 95%, 测试时间 60S	4000VDC
工作温度		-40℃ to +85℃
运输和储存温度		-55℃ to +105℃
工作湿度		10% - 90%
工作时外壳升温		25℃ (Typ)
安全标准		EN60950
安规认证		EN60950
安全等级		CLASS III
使用环境		周围环境存在灰尘、强烈振动、冲击以及对产品元器件有腐蚀的气体可能会对产品造成损坏

电磁兼容特性

项目	子项目	检测标准	判断等级
EMI	传导骚扰	CISPR32/EN55032	CLASS A (见图 2-②)
	辐射骚扰	CISPR32/EN55032	CLASS A (见图 2-②)
EMS	静电放电	IEC/EN61000-4-2	Contact ±4KV Perf.Criteria B
	脉冲群抗扰度	IEC/EN61000-4-4	±2KV(见图 2-④, A、B 端口) Perf.Criteria B
	浪涌抗扰度	IEC/EN61000-4-5	±2KV(线对线)/±4KV(线对地)[见图 2-④, A、B 端口] Perf.Criteria B

广州市爱浦电子科技有限公司

邮箱: sale@aipu-elec.com

电话: 86-20-84206763

传真: 86-20-84206762

地址: 广州市黄埔区埔南路 63 号七喜科创园 4 号楼 3 楼

热线电话: 400-811-8032

网址: <http://www.aipulnion.com>

该版权及产品最终解释权归广州市爱浦电子科技有限公司所有

版本: A/0 日期: 2021-01-21 Page 2 of 4

备注: 本文件格式受控, 未经批准, 不可更改。

文件格式编号: YF/ES 005

保存期限: 长期

设计参考应用

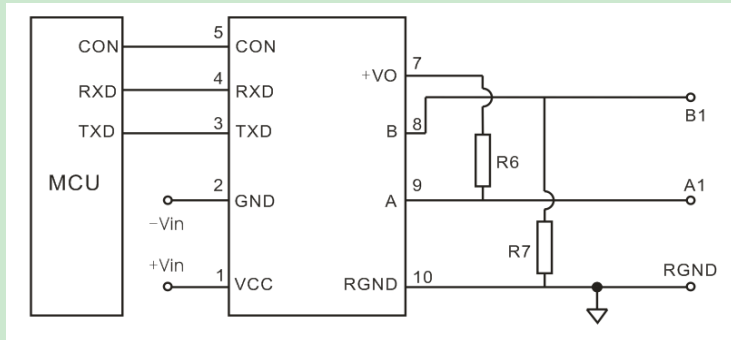
1. 典型应用【图 1】：

RS485 隔离收发模块典型应用如右图：

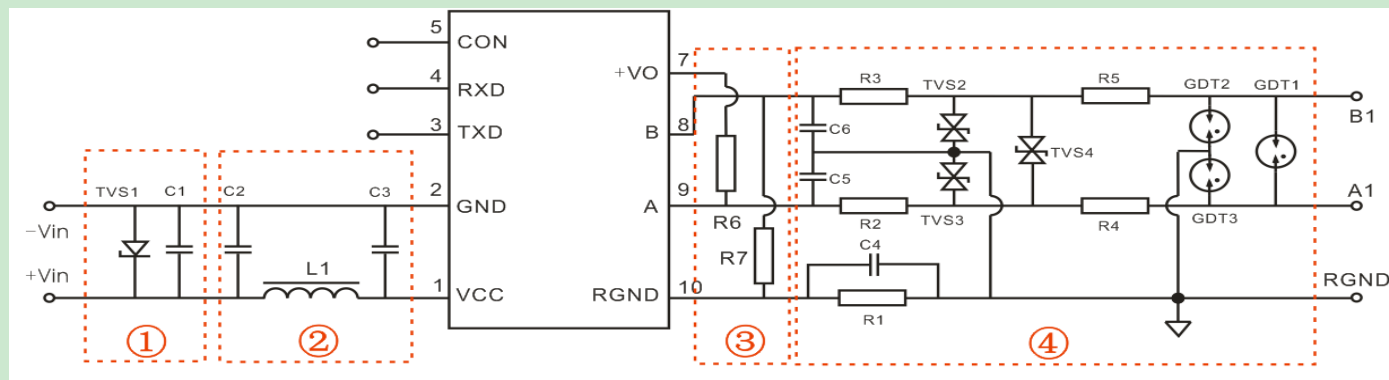
RS485-05HSSVE 模块必须使用 5V 电源供电，匹配电平为 5V，不支持 3.3V 系统电平；

RS485-3V3HSSVE 模块必须使用 3.3V 电源供电，匹配电平为 3.3V，不支持 5V 系统电平。

RS485 隔离收发模块内置 150KΩ 上下拉电阻，R6、R7 为外部上下拉电阻，请根据实际情况选择合适电阻值。



2. 推荐电路【图 2】：



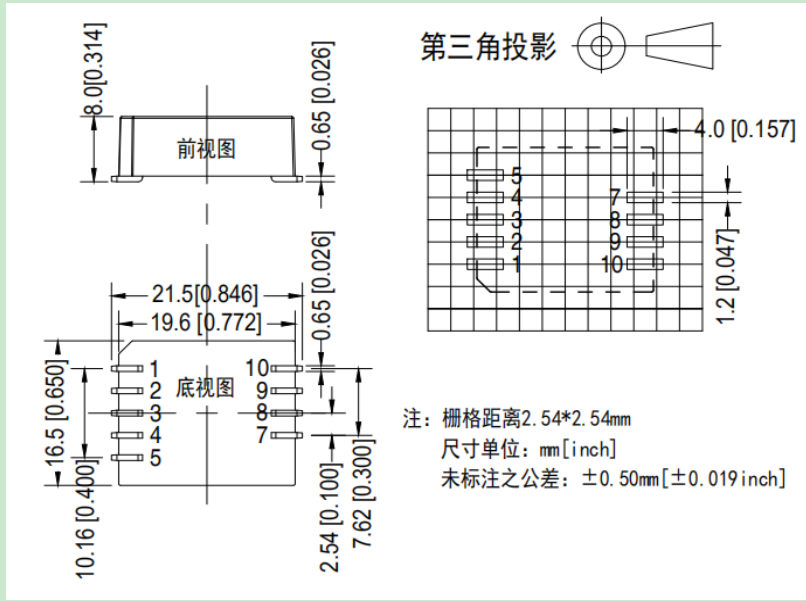
参数推荐：

器件代号	RS485-3V3HSSVE	RS485-05HSSVE
C1	220uF/10V (电解电容)	
TVS1	SMCJ5.0A	SMCJ6.5A
C2、C3	1uF/50V	
L1	CD43/10uH	
C5/C6	100pF/100V	
C4	1nF/2KW	
R1	1MΩ	
TVS2、TVS3、TVS4	SMBJ15CA	
R6/R7	选择合适阻值匹配网络	
R4/R5	/ 线绕电阻 10Ω/2W	
R2/R3	线绕电阻 10Ω/1W	线绕电阻 10Ω/2W /
GDT1/GDT2/GDT3	S50-A90X / G30-A90X / S30-A90X	

说明:

由于产品内部 A、B 端自带 150kΩ 上下拉电阻和 ESD 保护器件，因此一般应用于环境良好的场合时无需再加 ESD 保护器件，如图 1 所示的典型连接电路图。但如果应用环境比较恶劣（如高压电力、雷击等环境），那么建议用户一定要在模块 A、B 端外加 TVS 管、共模电感、防雷管、屏蔽双绞线或同一网络单点接大地等保护措施。如图 2 推荐电路所示，参数值只做参考，请根据实际情况来确定电路图里的器件和参数。

封装尺寸



引脚	名称	功能
1	VCC	电源输入
2	GND	电源地
3	TXD	数据发送端
4	RXD	数据接收端
5	CON	收发状态切换控制脚
7	V _{OUT}	隔离电源输出
8	B	信号脚 B
9	A	信号脚 A
10	RGND	隔离电源地

外壳封装尺寸	20X17X7mm	0.787X0.669X0.276inch
--------	-----------	-----------------------

设计参考应用

- 1、产品应在规格范围内使用，不支持热插拔，否则会造成产品永久损坏；
- 2、RS485-05HSSVE不支持3.3V电平，RS485-3V3HSSVE不支持5V电平；
- 3、7脚仅提供外接上拉电阻，未使用时请悬空，该产品的隔离电源只供内部使用，不可外接额外的输出负载；
- 4、若产品超出产品负载范围内工作，则不能保证产品性能均符合本手册中所有性能指标；
- 5、以上数据除特殊说明外，都是在 Ta=25℃，湿度<75%，输入标称电压和输出额定负载(产品内部负载)时测得；
- 6、以上所有指标测试方法均依据本公司标准；
- 7、我司可提供产品定制；
- 8、产品规格变更恕不另行通知，请关注我司官网最新公布的手册。