



产品典型特性

- ◆ 宽范围输入 (4:1), 输出功率 6W
- ◆ 转换效率高达 84%
- ◆ 短路保护, 可持续, 自恢复
- ◆ 输入欠压、短路、过流保护
- ◆ 开关频率 500KHz
- ◆ 隔离电压 3000VDC
- ◆ 工作温度范围: -40°C~85°C
- ◆ 电磁兼容特性好



应用领域

FK6-XXDXXE2C3 为我司新开发的 DC-DC 模块电源, SIP 封装, 6W 输出功率, 超宽压输入范围, 超低待机功耗, 隔离稳压双路共地输出, 可广泛应用于工业控制、仪器仪表、通信、电力、物联网、BMS 等领域。

产品选型列表

产品型号	输入电压范围 (VDC)		输出电压/电流 (Vo/Io)		输入电流(mA) (标称电压)		最大容性负载	纹波&噪声		效率 (%)输出满载,输入标称电压	
	标称值	范围	电压(VDC)	电流 (mA) MAX./Min.	满载 typ.	空载 typ.	uF	mVp-p		Min.	Typ
								Typ.	Max.		
FK6-18D05E2C3	24	9-36	±5	±600/0	305	5	1000	100	150	80	82
FK6-18D09E2C3			±9	±333/0	294	6	470	100	150	83	85
FK6-18D12E2C3			±12	±250/0	296	8	220	100	150	81	83
FK6-18D15E2C3			±15	±200/0	296	6	220	100	150	81	83
FK6-18D24E2C3			±24	±125/0	305	9	100	100	150	80	82

- 1、最大容性负载是指电源满载启动时输出允许连接的电容容量, 超出该容量, 电源可能不能启动;
- 2、为了降低空载功耗和提高轻载效率, IC 在空载和轻载时工作在抖频状态, 输出不能空载, 至少要带 10%负载或 470uF 以上高频电阻的电解电容, 否则会导致输出电压纹波增大;
- 3、带“C”为有控制脚功能。

广州市爱浦电子科技有限公司

邮箱: sale@aipu-elec.com 电话: 86-20-84206763 传真: 86-20-84206762

该版权及产品最终解释权归广州市爱浦电子科技有限公司所有

备注: 本文件格式受控, 未经批准, 不可更改。

文件格式编号: YF/ES 005

地址: 广州市黄埔区埔南路 63 号七喜科创园 4 号楼 3 楼

热线电话: 400-889-8821 网址: <http://www.aipulnion.com>

版本: A/1 日期: 2022-10-10 Page 1 of 6

保存期限: 长期



输入特性

输入滤波器	电容滤波	
输入欠压保护	6~7 VDC	
CTRL*	模块开启	CTRL 悬空或接 TTL 高电平(3.5-12VDC)
	模块关断	CTRL 接 GND 或低电平(0-1.2VDC)
	关断时输入电流	5mA (TYP)

注：*CTRL 控制引脚的电压是相对于输入引脚 GND。

输出特性

输出电压精度	全压全载	Vo1	±2.0%max
		Vo2	±3.0%max
电压调节率	标称负载, 全电压范围	Vo1	±1.0%max
		Vo2	±1.5%max
负载调节率	10% ~ 100%额定负载	Vo1	±1.5%max
		Vo2	±2.0%max
纹波&噪声	标称负载, 标称电压, 双绞线测试法, 20MHz 带宽;	Vp-p≤150mV	
输出过载保护	110%~230%		
输出短路保护	可持续, 自恢复		
动态响应	25%的标称负载阶跃 $\Delta V_o/\Delta t$	5V 输出	±5% typ, ±8% max /500us
		其它电压输出	±3% typ, ±5% max /500us
输出电压调节	无调节端		
启动延迟时间	典型值	100ms	
输出启动过冲电压	≤10%Vo		

一般特性

开关频率	典型值	500KHz
工作温度	使用参考温度降额曲线图	-40℃ ~ +85℃
储存温度	-	-55℃ ~ +125℃
最大壳温	工作曲线范围内	+105℃
相对湿度	无凝结	5%~95%
外壳材料	-	黑色阻燃耐热塑料
冷却方式	-	自然冷却
隔离电压	输入对输出	3000Vdc ≤0.5mA / 1min
最小无故障间隔时间	MIL-HDBK-217F 25℃	2X10 ⁵ Hrs
重量	平均值	5g

电磁兼容特性

广州市爱浦电子科技有限公司

邮箱: sale@aipu-elec.com 电话: 86-20-84206763 传真: 86-20-84206762

该版权及产品最终解释权归广州市爱浦电子科技有限公司所有

备注: 本文件格式受控, 未经批准, 不可更改。

文件格式编号: YF/ES 005

地址: 广州市黄埔区埔南路 63 号七喜科创园 4 号楼 3 楼

热线电话: 400-889-8821 网址: <http://www.aipulnion.com>

版本: A/1 日期: 2022-10-10 Page 2 of 6

保存期限: 长期



总项目	子项目	检测标准	判断等级
EMC	EMI	传导骚扰	CISPR22/EN55032 CLASS B (参考外围推荐电路)
		辐射骚扰	CISPR22/EN55032 CLASS B (参考外围推荐电路)
	EMS	辐射抗扰度	IEC/EN61000-4-3 10V/m Perf.Criteria A
		传导骚扰抗扰度	IEC/EN61000-4-6 3Vr.m.s Perf.Criteria A
		静电放电	IEC/EN61000-4-2 Contact ±4KV Perf.Criteria B
		浪涌抗扰度	IEC/EN61000-4-5 ±2KV Perf.Criteria B (参考外围推荐电路)
		脉冲群抗扰度	IEC/EN61000-4-4 ±2KV Perf.Criteria B (参考外围推荐电路)

外观尺寸

单位 (Unit:) : mm
印刷版俯视图 (Printed board vertical view)
栅格间距 (Lattice spacing) : 2.54mm (0.1inch)
未标注尺寸公差±0.5mm

注:
单位 (Unit) : mm[inch]
未注明公差: x.x±0.5mm[x.x±0.020inch]
0.x±0.2mm[x.x±0.008inch]
管长: 220mm[8.66inch] 包装数量: 9pcs
内盒: 235*160*82mm 包装: 9管*4层
外箱: 335*225*280mm 包装: 6盒*1箱

封装代号	L x W x H
E	22.0 X 9.5 X 12.0 mm

管脚定义

管脚	1	2	3	5	6	7	8
双路(D)	-Vin	+Vin	CTRL	NC	+Vout	0V	-Vout
	输入负极	输入正极	远程控制脚	无功能	输出正	公共地	输出负

广州市爱浦电子科技有限公司

邮箱: sale@aipu-elec.com 电话: 86-20-84206763 传真: 86-20-84206762
该版权及产品最终解释权归广州市爱浦电子科技有限公司所有
备注: 本文件格式受控, 未经批准, 不可更改。
文件格式编号: YF/ES 005

地址: 广州市黄埔区埔南路 63 号七喜科创园 4 号楼 3 楼
热线电话: 400-889-8821 网址: <http://www.aipulnion.com>
版本: A/1 日期: 2022-10-10 Page 3 of 6

保存期限: 长期



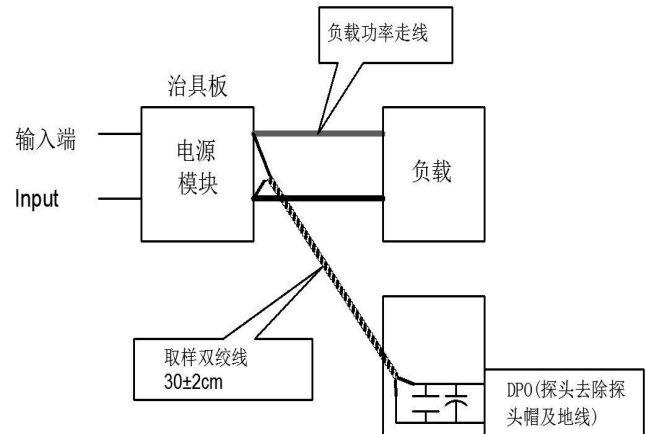
纹波&噪声测试说明（双绞线法 20MHz 带宽）

测试方法：

1、纹波噪声是利用 12#双绞线连接，示波器带宽设置为 20MHz，100M 带宽探头，且在探头端上并联 0.1uF 聚丙烯电容 和 10uF 高频低阻电解电容，示波器采样使用 Sample 取样模式。

2、输出纹波噪声测试示意图：

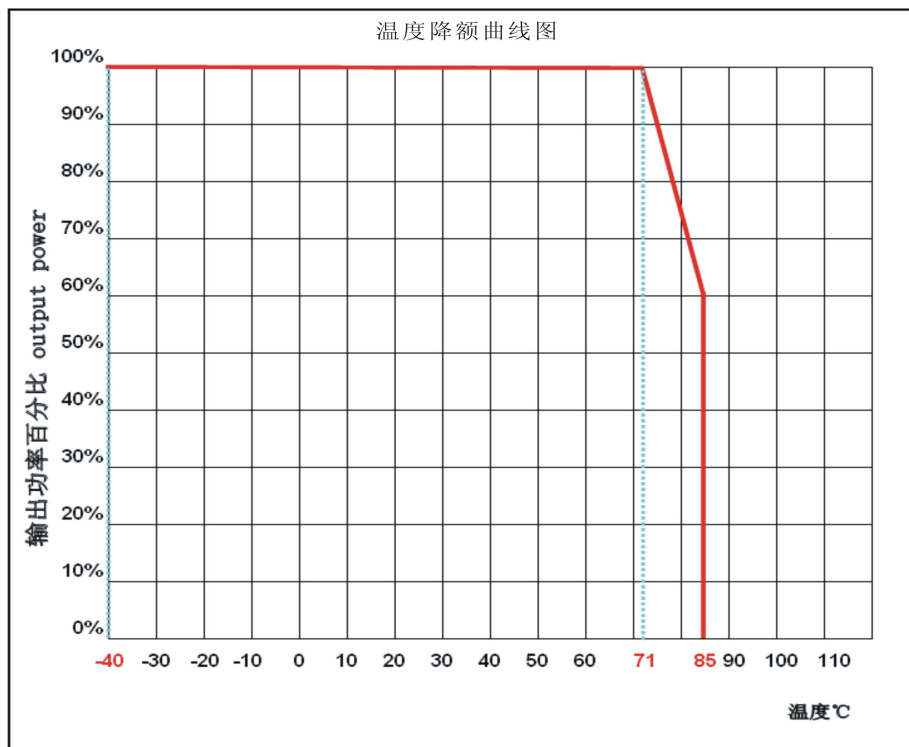
把电源输入端连接到输入电源，电源输出通过治具板连接到电子负载，测试单独用 30cm±2 cm 取样线直接从电源输出端口取样。功率线根据输出电流的大小选取相应线径的带绝缘皮的导线。



应用参考：

- 1、建议输出最小 10%负载或接 470uF 以上高频电阻的电解电容，否则会导致输出电压纹波增大；
- 2、建议双路输出产品负载不平衡小于±5%；
- 3、最大容性负载为纯阻满载条件测试所得；
- 4、我司可提供电源整体解决方案，或产品订制；因篇幅有限，若有其它疑问请与我司相关人员联系

产品特性曲线



广州市爱浦电子科技有限公司

邮箱: sale@aipu-elec.com 电话: 86-20-84206763 传真: 86-20-84206762

该版权及产品最终解释权归广州市爱浦电子科技有限公司所有

备注: 本文件格式受控, 未经批准, 不可更改。

文件格式编号: YF/ES 005

地址: 广州市黄埔区埔南路 63 号七喜科创园 4 号楼 3 楼

热线电话: 400-889-8821 网址: <http://www.aipulnion.com>

版本: A/1 日期: 2022-10-10 Page 4 of 6

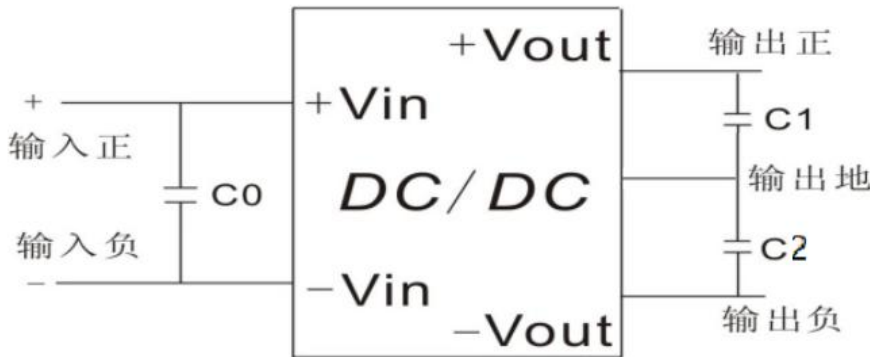
保存期限: 长期

设计参考应用

推荐电路

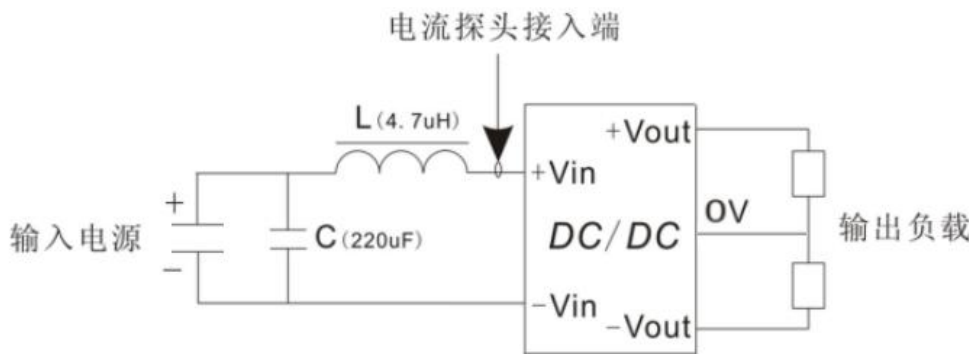
1、DC/DC 测试电路:

一般推荐电容: C0: 47-100uF; C1、C2; 22uF.

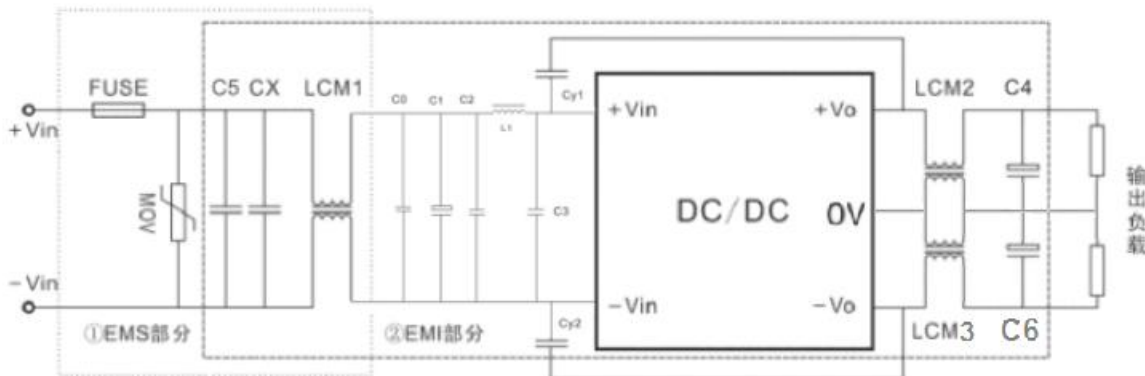


2、输入反射纹波电流测试电路:

电容 C 需选取低 ESR 类型电容, 耐压值应大于产品输入电压最大值.



3、EMC 外围推荐电路



广州市爱浦电子科技有限公司

邮箱: sale@aipu-elec.com 电话: 86-20-84206763 传真: 86-20-84206762

该版权及产品最终解释权归广州市爱浦电子科技有限公司所有

备注: 本文件格式受控, 未经批准, 不可更改。

文件格式编号: YF/ES 005

地址: 广州市黄埔区埔南路 63 号七喜科创园 4 号楼 3 楼

热线电话: 400-889-8821 网址: <http://www.aipulnion.com>

版本: A/1 日期: 2022-10-10 Page 5 of 6

保存期限: 长期



参数推荐:

器件代号	FK6-18DXXE2C3 输入产品
FUSE	依据客户需求接入相对应的保险丝
MOV	14D560K
CX	0.47uF
LCM1	20mH
C5	1000uF/50V
C0	1uF/100V
C1	220uF/50V
C2,C3	1uF/100V
L1	4.7uH
LCM2,LCM3	30uH
C4,C6	22uF/50V
CY1,CY2	2.2nF/2000V

注 1:

- 1、产品应在规格范围内使用，否则会造成产品永久损坏；
- 2、产品工作于最小要求负载以下，则不能保证产品性能均符合本手册中所有性能指标；
- 3、若产品超出产品负载范围内工作，则不能保证产品性能均符合本手册中所有性能指标；
- 4、以上数据除特殊说明外，都是在 Ta=25℃，湿度<75%，输入标称电压和输出额定负载(纯电阻负载)时测得；
- 5、以上所有指标测试方法均依据本公司标准；
- 6、以上均为本手册所列产品型号之性能指标，非标准型号产品的某些指标会超出上述要求，具体情况可直接与我司技术人员联系；
- 7、我司可提供产品定制；
- 8、产品规格变更恕不另行通知，请关注我司官网最新公布的手册。

广州市爱浦电子科技有限公司

邮箱: sale@aipu-elec.com 电话: 86-20-84206763 传真: 86-20-84206762

该版权及产品最终解释权归广州市爱浦电子科技有限公司所有

备注: 本文件格式受控, 未经批准, 不可更改。

文件格式编号: YF/ES 005

地址: 广州市黄埔区埔南路 63 号七喜科创园 4 号楼 3 楼

热线电话: 400-889-8821 网址: <http://www.aipulnion.com>

版本: A/1 日期: 2022-10-10 Page 6 of 6

保存期限: 长期