



产品典型特性

- ◆ 宽范围输入 (4:1), 输出功率 6W
- ◆ 转换效率高达 86%
- ◆ 低待机功耗低至 0.05W
- ◆ 输出快速启动
- ◆ 长期短路保护, 自动恢复
- ◆ 输入欠压, 输出过压、短路、过流保护
- ◆ 开关频率 250KHz
- ◆ 隔离电压 2150Vac
- ◆ 工作温度范围: -40°C~+85°C
- ◆ 电磁兼容 EMI 特性好
- ◆ 国际标准引脚



应用领域

FD6-110SXXA3N4为我司新开发的DIP标准1X1封装, 6W输出功率,超宽压4:1输入范围, 超低待机功耗, 隔离稳压单路输出, DC-DC模块电源, 可广泛应用于工业控制、仪器仪表、通信、电力、物联网等领域。当产品应用于电磁兼容比较恶劣的环境需参考我司给出的应用电路。

产品选型列表

认证	产品型号	输入电压范围 (VDC)		输出电压/电流 (Vo/Io)		输入电流(mA) 标称电压		最大容性负载 uF	纹波&噪声		效率 (%) 输出满载, 输入标称电压	
		标称值	范围	电压 (VDC)	电流 (mA) MAX/Min	满载 typ	空载 typ		mVp-p		Min	Typ
									Typ	Max		
-	*FD6-110S3V3A3N4	110	40-160	3.3	1818/0	70	1	6000	50	100	75	77
-	FD6-110S05A3N4	110	40-160	5	1200/0	67	1	6000	50	100	79	81
-	*FD6-110S09A3N4	110	40-160	9	667/0	66	1	3000	50	100	80	82
-	FD6-110S12A3N4	110	40-160	12	500/0	64	1	800	50	100	83	85
-	FD6-110S15A3N4	110	40-160	15	400/0	65	1	1000	50	100	83	85
-	FD6-110S24A3N4	110	40-160	24	250/0	63	1	470	50	100	84	86

注 1: "*"为开发中型号;

注 2: 最大容性负载是指电源满载启动时输出允许连接的电容容量, 超出该容量, 电源可能不能启动;

注 3: 为了降低空载功耗和提高轻载效率, IC 在空载和轻载时工作在抖频状态, 输出不能空载, 至少要带 15%负载或 470uF 以上高频低阻的电解电容, 否则会导致输出电压纹波增大;

注 4: "FD6-110SXXA3C4"后缀带"C"为产品带 Ctrl 控制功能;

注 5: 因篇幅有限, 以上只是部分产品列表, 若需列表以外产品, 请与本公司销售部联系。

输入特性

待机功耗

0.05 W(TYP)

广州市爱浦电子科技有限公司

邮箱: sale@aipu-elec.com 电话: 86-20-84206763 传真: 86-20-84206762

该版权及产品最终解释权归广州市爱浦电子科技有限公司所有

备注: 本文件格式受控, 未经批准, 不可更改。

文件格式编号: YF/ES 005

地址: 广州市黄埔区埔南路 63 号七喜科创园 4 号楼 3 楼

热线电话: 400-889-8821 网址: <http://www.aipulnion.com>

版本: A/3 日期: 2021-11-10 Page 1 of 6

保存期限: 长期



输入滤波器	π型滤波	
输入欠压保护	34VDC 输入	
CTRL*	模块开启	CTRL 悬空或接 TTL 高电平 (2.5-12VDC)
	模块关断	CTRL 接 GND 或低电平(0-1.2VDC)
	关断时输入电流	5mA (TYP)

*CTRL 控制脚的电压相对于输入-Vin 引脚

输出特性

输出电压精度	全压全载	Vo	±2.0%
电压调节率	标称负载, 全电压范围	Vo	±0.5%
负载调节率	10% ~ 100%额定负载	Vo	±1.0%
纹波&噪声	标称负载, 标称电压、双绞线测试法, 20MHz 带宽;	≤15%负载时,	5%Vo mVp-p typ
		≥15%负载时,	50mVp-p typ, 100mVp-p max
	高压 160V	≤25%负载时,	200mVp-p typ, 300mVp-p max
输出过压保护	120%~200%Vo		
输出过载保护	110%~220% Io		
输出短路保护	可持续, 自恢复		
动态响应	25%的标称负载阶跃 $\Delta Vo/\Delta t$	3.3V/5V	3%Typ,8%Max / 500 μ s
		其它电压	3%Typ,5%Max / 500 μ s
输出电压调节	无调节端		
启动延迟时间	典型值	100ms	
输出电压建立时间	额定输入满足输出	2mS	
输出启动过冲电压	-	≤10%Vo	

注:高压输入时不能短路自恢复, 重启电路即可正常使用。

一般特性

开关频率	典型值	250KHz
工作温度	使用参考温度降额曲线图	-40°C ~ +85°C
储存温度	-	-55°C ~ +125°C
最大壳温	工作曲线范围内	+105°C
相对湿度	无凝结	5%~95%
外壳材料	-	铝金属外壳
冷却方式	-	自然冷却
隔离电压	输入对输出	2150VAC ≤ 5mA / 1min
最小无故障间隔时间	MIL-HDBK-217F 25°C	2X10 ⁵ Hrs
重量	平均值	15g

广州市爱浦电子科技有限公司

邮箱: sale@aipu-elec.com 电话: 86-20-84206763 传真: 86-20-84206762

该版权及产品最终解释权归广州市爱浦电子科技有限公司所有

备注: 本文件格式受控, 未经批准, 不可更改。

文件格式编号: YF/ES 005

地址: 广州市黄埔区埔南路 63 号七喜科创园 4 号楼 3 楼

热线电话: 400-889-8821 网址: <http://www.aipulnion.com>

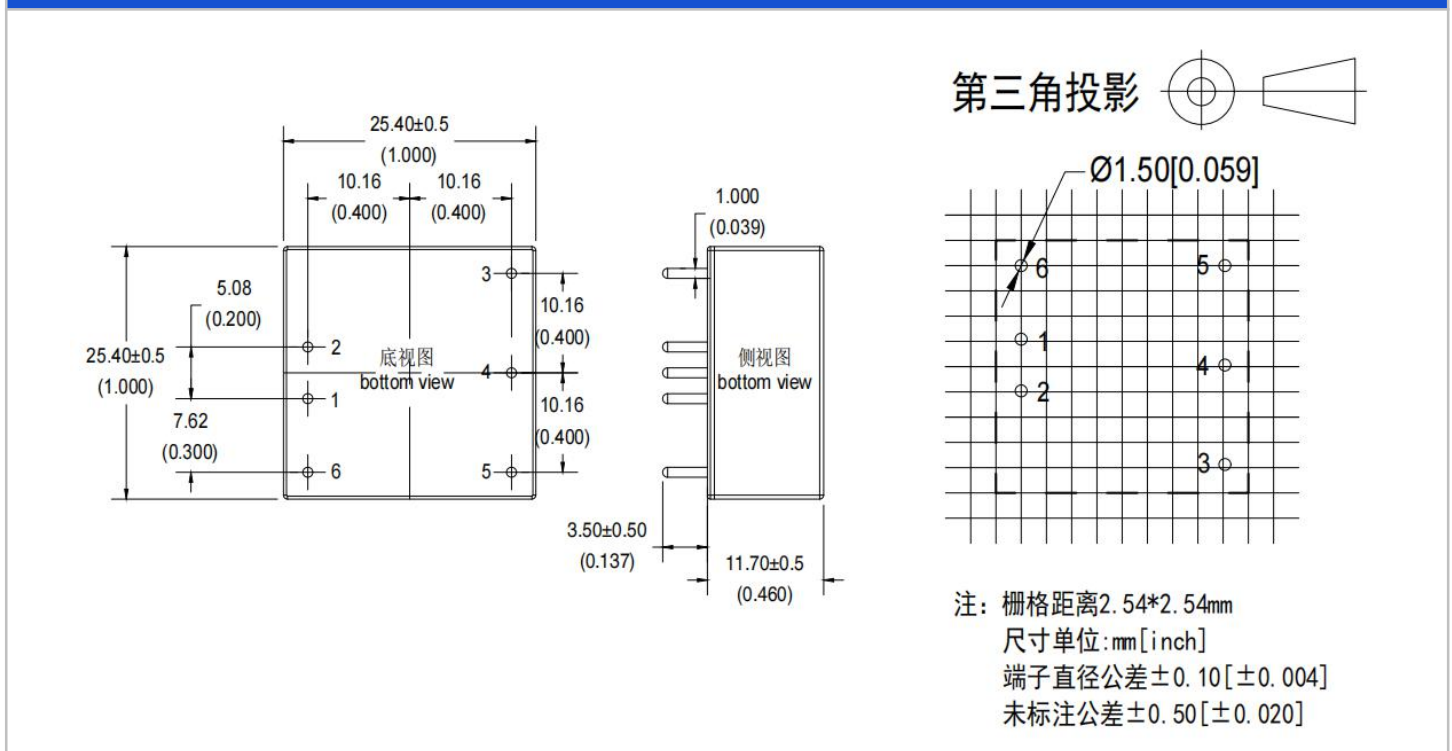
版本: A/3 日期: 2021-11-10 Page 2 of 6

保存期限: 长期

电磁兼容特性

总项目	子项目	检测标准	判断等级
EMC	EMI	传导骚扰	CISPR22/EN55032 CLASS B (推荐电路见图②)
		辐射骚扰	CISPR22/EN55032 CLASS B (推荐电路见图②)
	EMS	辐射抗扰度	IEC/EN61000-4-3 10V/m Perf.Criteria B (推荐电路见图 2)
		传导骚扰抗扰度	IEC/EN61000-4-6 3Vr.m.s Perf.Criteria B (推荐电路见图 2)
		静电放电	IEC/EN61000-4-2 Contact ±4KV Perf.Criteria B
		浪涌抗扰度	IEC/EN61000-4-5 ±2KV Perf.Criteria B (推荐电路见图 1)
		脉冲群抗扰度	IEC/EN61000-4-4 ±2KV Perf.Criteria B (推荐电路见图 1)
		电压暂降 跌落和短时中断抗扰度	IEC/EN61000-4-11 0%~70% Perf.Criteria B

封装尺寸



封装代号	L x W x H
A3	25.4X 25.4X11.7 mm 1X1 X0.433inch

管脚定义

管脚说明	1	2	3	4	5	6
单路(S)	-Vin	+Vin	+Vout	NP	GND	CTRL
功能	输入负极	输入正极	输出正	无此脚	输出地	远程控制脚

广州市爱浦电子科技有限公司

邮箱: sale@aipu-elec.com 电话: 86-20-84206763 传真: 86-20-84206762
该版权及产品最终解释权归广州市爱浦电子科技有限公司所有
备注: 本文件格式受控, 未经批准, 不可更改。
文件格式编号: YF/ES 005

地址: 广州市黄埔区埔南路 63 号七喜科创园 4 号楼 3 楼
热线电话: 400-889-8821 网址: <http://www.aipulnion.com>
版本: A/3 日期: 2021-11-10 Page 3 of 6

保存期限: 长期



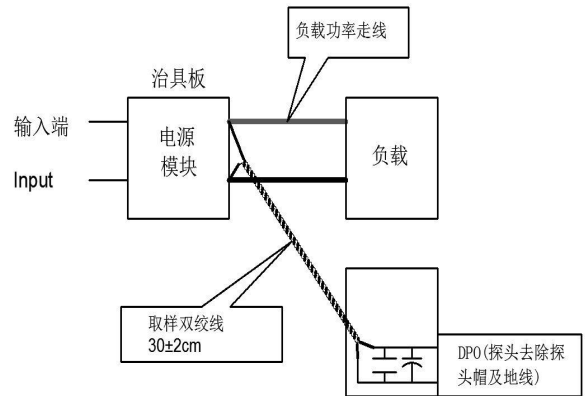
纹波&噪声测试说明（双绞线法 20MHz 带宽）

测试方法：

1、纹波噪声是利用 12#双绞线连接，示波器带宽设置为 20MHz，100M 带宽探头，且在探头端上并联 0.1uF 聚丙烯电容 和 10uF 高频低阻电解电容，示波器采样使用 Sample 取样模式。

2、输出纹波噪声测试示意图：

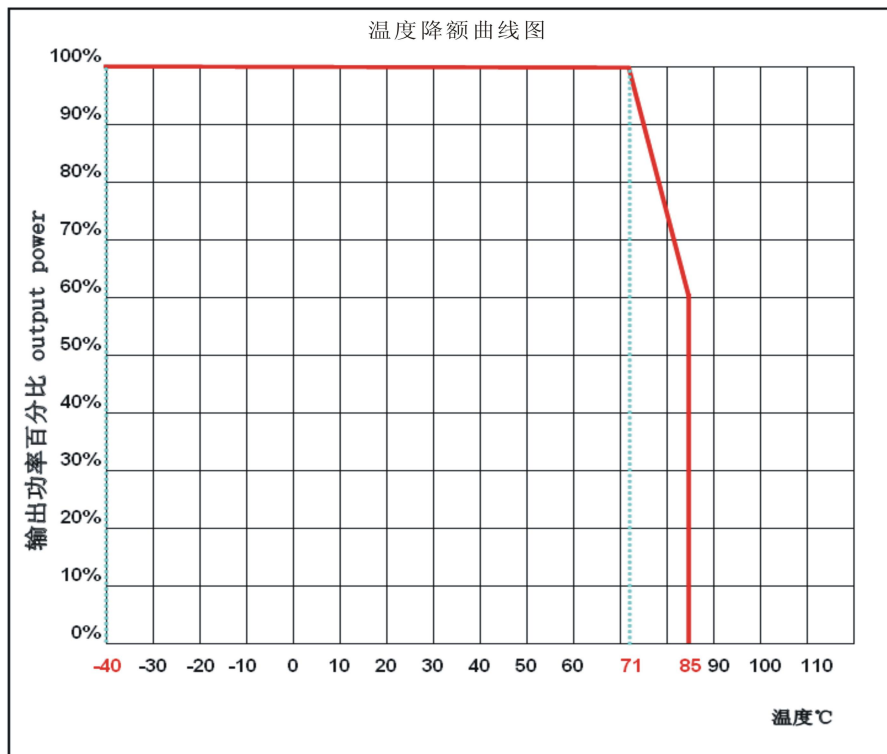
把电源输入端连接到输入电源，电源输出通过治具板连接到电子负载，测试单独用 30cm±2 cm 取样线直接从电源输出端口取样。功率线根据输出电流的大小选取相应线径的带绝缘皮的导线。



应用参考：

- 1、建议输出最小 15%负载或接 470uF 以上高频电阻的电解电容，否则会导致输出电压纹波增大；
- 2、建议双路输出产品负载不平衡小于±5%；
- 3、最大容性负载为纯阻满载条件测试所得；
- 4、我司可提供电源整体解决方案，或产品订制；因篇幅有限，若有其它疑问请与我司相关人员联系。

产品特性曲线



广州市爱浦电子科技有限公司

邮箱: sale@aipu-elec.com 电话: 86-20-84206763 传真: 86-20-84206762

该版权及产品最终解释权归广州市爱浦电子科技有限公司所有

备注: 本文件格式受控, 未经批准, 不可更改。

文件格式编号: YF/ES 005

地址: 广州市黄埔区埔南路 63 号七喜科创园 4 号楼 3 楼

热线电话: 400-889-8821 网址: <http://www.aipulnion.com>

版本: A/3 日期: 2021-11-10 Page 4 of 6

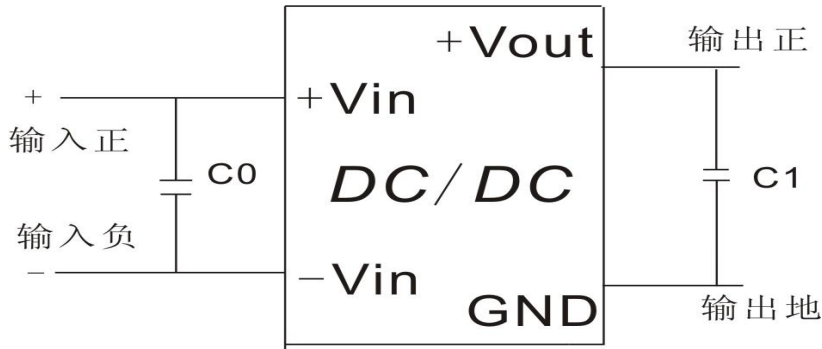
保存期限: 长期

设计参考应用

推荐电路

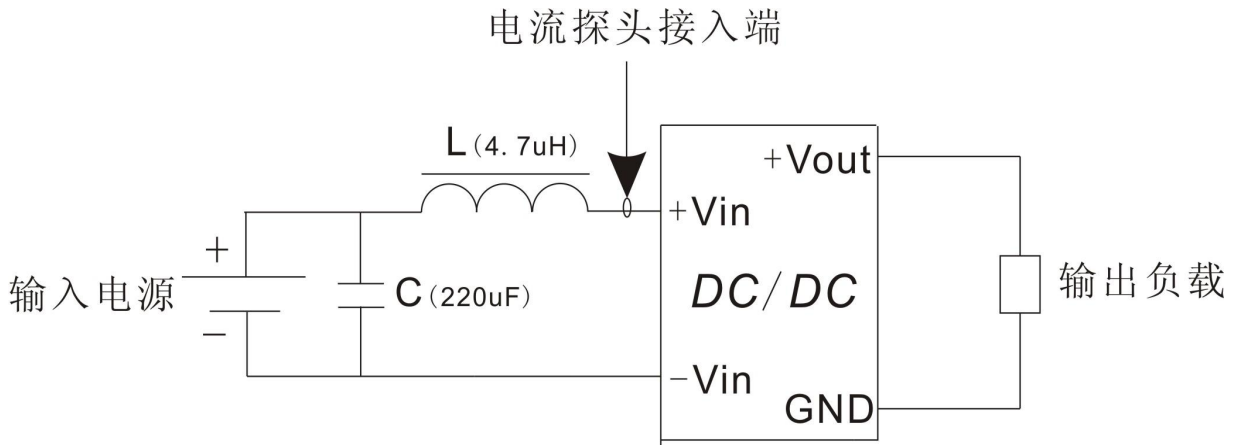
1、DC/DC 测试电路：

一般推荐电容：C0：47-100uF；C1：470uF。

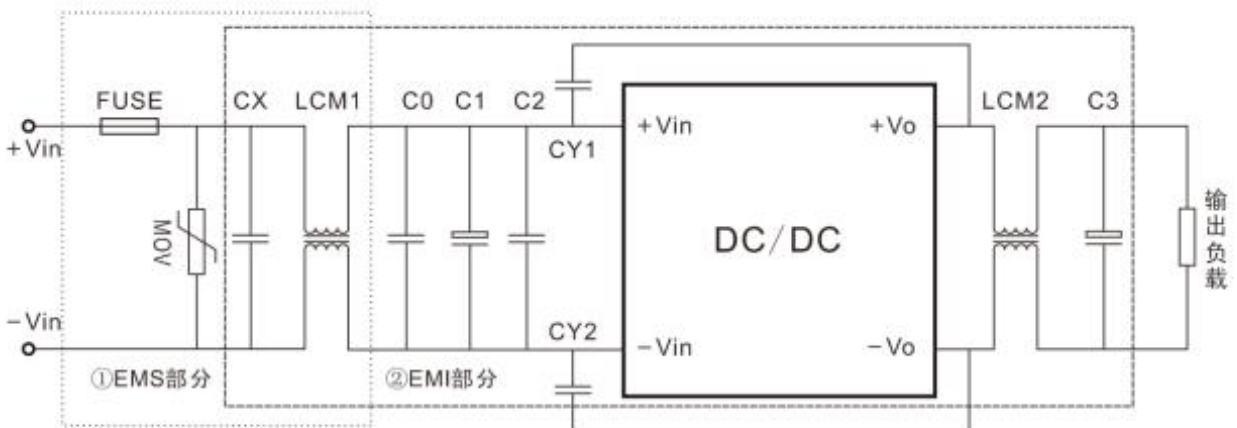


2、输入反射纹波电流测试电路：

电容 C 需选取低 ESR 类型电容，耐压值应大于产品输入电压最大值。



3、EMC 外围推荐电路



广州市爱浦电子科技有限公司

邮箱: sale@aipu-elec.com 电话: 86-20-84206763 传真: 86-20-84206762

该版权及产品最终解释权归广州市爱浦电子科技有限公司所有

备注：本文件格式受控，未经批准，不可更改。

文件格式编号：YF/ES 005

地址：广州市黄埔区埔南路 63 号七喜科创园 4 号楼 3 楼

热线电话：400-889-8821 网址：<http://www.aipulnion.com>

版本：A/3 日期：2021-11-10 Page 5 of 6

保存期限：长期



参数推荐:

器件代号	110V 输入产品
FUSE	依据客户需求接入相对应的保险丝
MOV	14D201K
CX	0.47 uF
LCM1	10mH
C0	1uF/250V
C1	100uF/200V
C2	1uF/250V
LCM2	30uH
C3	47uF/50V
CY1,CY2	2.2nF/2000V

注:

- 1、产品应在规格范围内使用，否则会造成产品永久损坏；
- 2、产品工作于最小要求负载以下，则不能保证产品性能均符合本手册中所有性能指标；
- 3、若产品超出产品负载范围内工作，则不能保证产品性能均符合本手册中所有性能指标；
- 4、以上数据除特殊说明外，都是在 Ta=25℃，湿度<75%，输入标称电压和输出额定负载(纯电阻负载)时测得；
- 5、以上所有指标测试方法均依据本公司标准；
- 6、以上均为本手册所列产品型号之性能指标，非标准型号产品的某些指标会超出上述要求，具体情况可直接与我司技术人员联系；
- 7、我司可提供产品定制；
- 8、产品规格变更恕不另行通知，请关注我司官网最新公布的手册。

广州市爱浦电子科技有限公司

邮箱: sale@aipu-elec.com 电话: 86-20-84206763 传真: 86-20-84206762

该版权及产品最终解释权归广州市爱浦电子科技有限公司所有

备注: 本文件格式受控, 未经批准, 不可更改。

文件格式编号: YF/ES 005

地址: 广州市黄埔区埔南路 63 号七喜科创园 4 号楼 3 楼

热线电话: 400-889-8821 网址: <http://www.aipulnion.com>

版本: A/3 日期: 2021-11-10 Page 6 of 6

保存期限: 长期