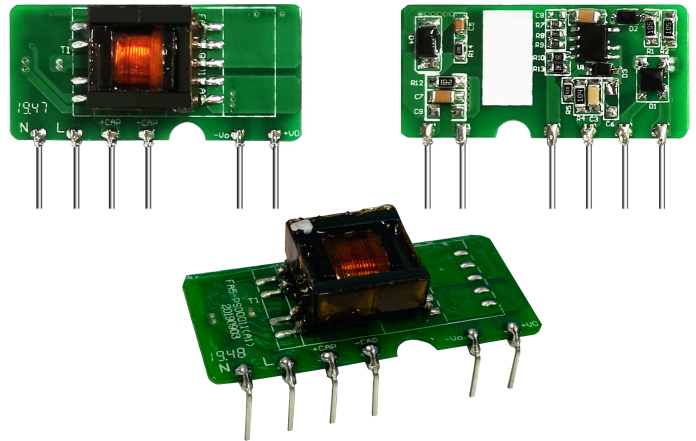




## 产品典型特性

- ◆ 宽范围输入：90-265VAC/127-380VDC
- ◆ 空载功率消耗≤0.3W
- ◆ 转换效率（典型 82%）
- ◆ 开关频率：65KHz
- ◆ 保护种类：短路、过流、过电压保护
- ◆ 隔离电压：3000VAC
- ◆ 满足 IEC62368/UL62368/EN62368 测试标准
- ◆ 超小体积裸板，工业级设计
- ◆ PCB 板上直插式安装



## 应用领域

FA5-220SXXB9D4(-1)系列----是爱浦为客户提供的小体积，高效率模块电源。该系列电源具有全球输入电压范围、交直流两用、低纹波，低温升、低功耗、高效率、高可靠性、高安全隔离、EMC性能好等优点。EMC及安全规格满足国际EN55032、IEC/EN61000的标准。该系列产品在电力、工业、仪器仪表及智能家居等多个领域都有广泛的应用。当产品应用于电磁兼容比较恶劣的环境需参考我司给出的应用电路。

## 产品选型列表

认证	型号	输出规格			最大容性负载 220VAC uF	纹波及噪声 20MHz (Max) mVp-p	效率满载, 220VAC (典型值) %
		功率	电压	电流			
		(W)	Vo (V)	Io (mA)			
-	FA5-220S3V3B9D4(-1)	3	3.3	1000	800	90	67
-	FA5-220S05B9D4(-1)	5	5	1000	200	90	71
-	FA5-220S5V25B9D4(-1)	5	5.25	952	1500	90	72
-	FA5-220S09B9D4(-1)	5	9	556	200	120	77
-	FA5-220S12B9D4(-1)	5	12	416	200	120	79
-	FA5-220S15B9D4(-1)	5	15	333	200	150	79
-	FA5-220S24B9D4(-1)	5	24	208	33	120	82

注 1：名称后方备注-1 为弯脚型号；

注 2：输出效率典型值是以产品满载老化半小时后为准；

注 3：表格中满载效率（%,TYP）波动幅度为±2%，满载效率为输出的总功率除以模块的输入功率；

注 4：纹波及噪声的测试方法采用双绞线测试法，具体测试方法及搭配见后面（纹波&噪声测试说明）即可；

注 5：因篇幅有限，以上只是部分产品列表，若需列表以外产品，请与本公司销售部联系。

## 输入特性

项目	工作条件	最小	典型	最大	单位
输入电压范围	交流输入	90	220	265	VAC
	直流输入	127	310	380	VDC

## 广州市爱浦电子科技有限公司

邮箱: [sale@aipu-elec.com](mailto:sale@aipu-elec.com) 电话: 86-20-84206763 传真: 86-20-84206762

该版权及产品最终解释权归广州市爱浦电子科技有限公司所有

备注：本文件格式受控，未经批准，不可更改。

文件格式编号：YF/ES 005

地址：广州市黄埔区埔南路 63 号七喜科创园 4 号楼 3 楼

热线电话：400-889-8821 网址：<http://www.aipulnion.com>

版本：B/1 日期：2022-08-22 Page 1 of 7

保存期限：长期



输入频率范围	-	47	50	63	Hz
输入电流	115VAC	-	-	0.13	A
	220VAC	-	-	0.07	
浪涌电流	115VAC	-	-	11	
	220VAC	-	-	21	
漏电流	-	0.25mA TYP/230VAC/50Hz			
外接保险管推荐值	-	1A-3A/250VAC 慢断保险管			
热插拔	-	不支持			
遥控端	-	无遥控端			

## 输出特性

项目	工作条件		最小	典型	最大	单位
电压精度	输入全电压范围 15-100%负载 (0%-15%负载产品输出稳定可工作)	Vo	-	±2.0	±5.0	%
线性调节率	标称负载	Vo	-	±1.0	±3.0	%
负载调节率	输入标称电压 20%~100%负载	Vo	-	±1.0	±5.0	%
空载功耗	输入 115VAC		-	-	0.3	W
	输入 220VAC		-	-		
最小负载	单路输出		15	-	-	%
启动延迟时间	输入标称电压 (满载)		-	600	-	mS
掉电保持时间	输入 115VAC (满载)		-	30	-	mS
	输入 220VAC (满载)		-	70	-	
动态响应	过冲幅度	25%~50%~25%	-5.0	-	+5.0	%
	恢复时间	50%~75%~50%	-5.0	-	+5.0	mS
输出过冲	输入全电压范围		≤10%Vo			%
短路保护			可长期短路, 自恢复			打隔式
漂移系数	-		-	±0.03%	-	%/°C
过流保护	输入 220VAC		≥110% Io 可自恢复			打隔式

## 一般特性

项目	工作条件		最小	典型	最大	单位
开关频率	-		-	65	-	KHz
工作温度	-		-40	-	+75	°C
储存温度	-		-40	-	+85	
焊接温度	波峰焊接		260±4°C, 时间 5-10S			
	手工焊接		360±8°C, 时间 4-7S			
相对湿度	-		10	-	90	%RH
隔离电压	输入-输出	测试 1 分钟, 漏电流≤5mA	3000	-	-	VAC

## 广州市爱浦电子科技有限公司

邮箱: [sale@aipu-elec.com](mailto:sale@aipu-elec.com) 电话: 86-20-84206763 传真: 86-20-84206762

该版权及产品最终解释权归广州市爱浦电子科技有限公司所有

备注: 本文件格式受控, 未经批准, 不可更改。

文件格式编号: YF/ES 005

地址: 广州市黄埔区埔南路 63 号七喜科创园 4 号楼 3 楼

热线电话: 400-889-8821 网址: <http://www.aipulnion.com>

版本: B/1 日期: 2022-08-22 Page 2 of 7

保存期限: 长期

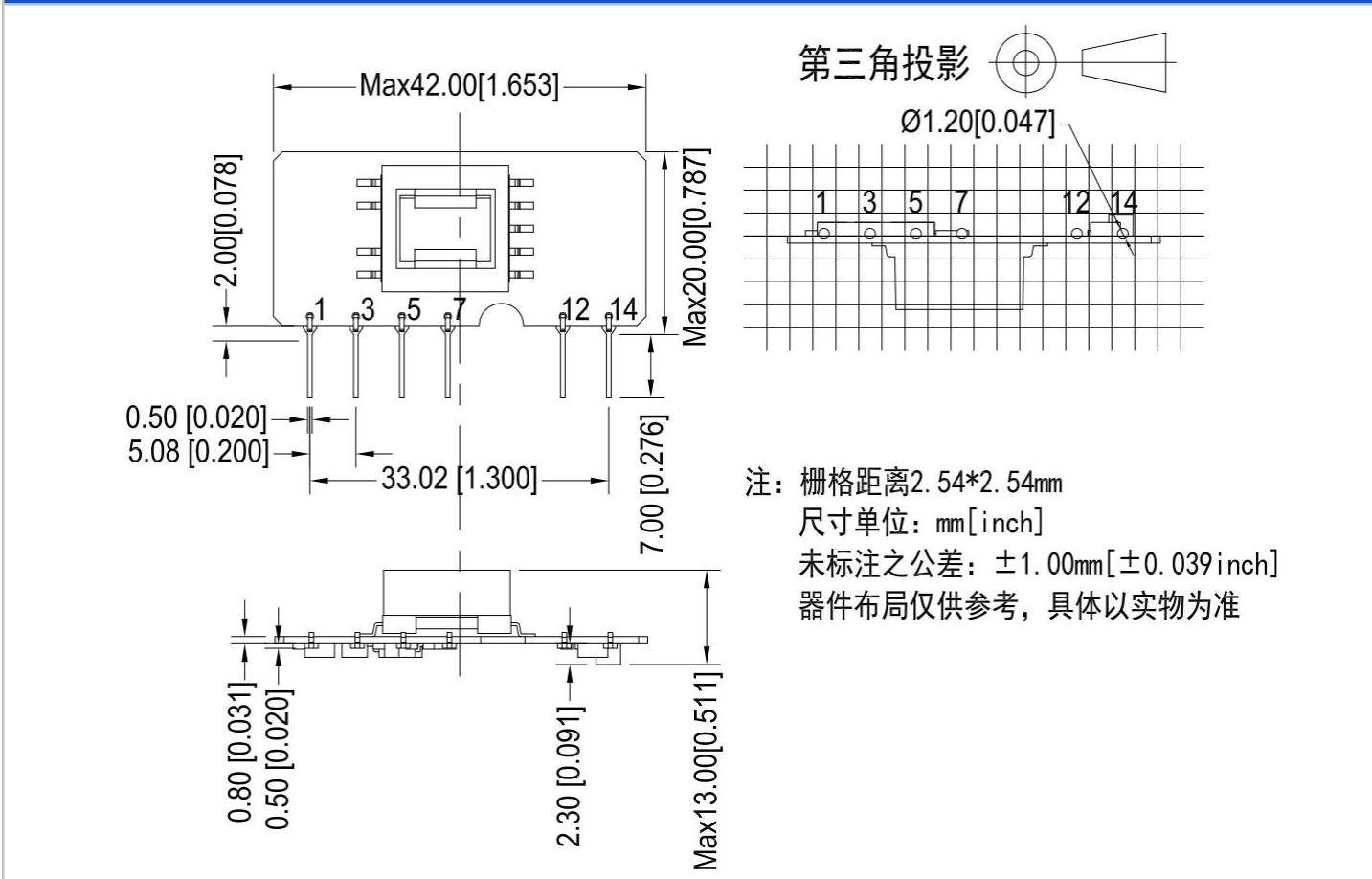


绝缘电阻	输入-输出	施加 DC500V	100	-	MΩ
安全标准		-	EN62368、IEC62368		
振动		-	10-55Hz, 10G, 30Min, along X, Y, Z		
安全等级		-	CLASS II		
外壳等级		-	UL94V-0 级		
平均无故障时间		-	MIL-HDBK-217F 25°C > 300,000H		

**电磁兼容特性**

总项目	子项目	检测标准	判断等级
EMC	EMI	传导骚扰	CISPR22/EN55032 CLASS B (推荐电路见图 2)
		辐射骚扰	CISPR22/EN55032 CLASS B (推荐电路见图 2)
	EMS	辐射抗扰度	IEC/EN61000-4-3 10V/m Perf.Criteria B (推荐电路见图 1)
		传导骚扰抗扰度	IEC/EN61000-4-6 3Vr.m.s Perf.Criteria B (推荐电路见图 1)
		静电放电	IEC/EN61000-4-2 Contact ±6KV / Air ±8KV Perf.Criteria B
		浪涌抗扰度	IEC/EN61000-4-5 ±1KV Perf.Criteria B
		脉冲群抗扰度	IEC/EN61000-4-4 ±2KV Perf.Criteria B
		电压暂降 跌落和短时中断抗扰度	IEC/EN61000-4-11 0%~70% Perf.Criteria B

**封装尺寸**



**广州市爱浦电子科技有限公司**

邮箱: [sale@aipu-elec.com](mailto:sale@aipu-elec.com) 电话: 86-20-84206763 传真: 86-20-84206762

该版权及产品最终解释权归广州市爱浦电子科技有限公司所有

备注：本文件格式受控，未经批准，不可更改。

文件格式编号：YF/ES 005

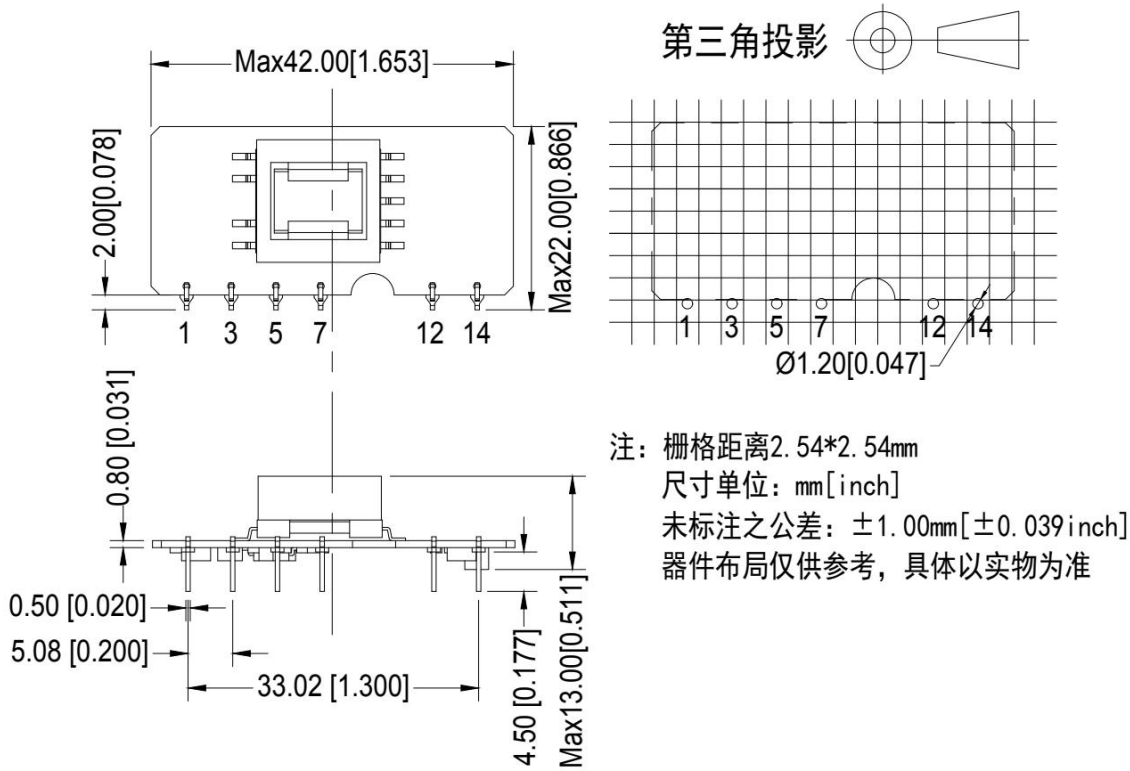
地址：广州市黄埔区埔南路 63 号七喜科创园 4 号楼 3 楼

热线电话：400-889-8821 网址：<http://www.aipulnion.com>

版本：B/1 日期：2022-08-22 Page 3 of 7

保存期限：长期

封装尺寸-1



封装代号	L x W x H	
B	42 x 20 x 13 mm	1.654 × 0.788 × 0.531inch

管脚定义

管脚说明	1	3	5	7	12	14
单路(S)	AC(L)	AC(N)	+Cap	-Cap	-Vo	+Vo
功能	输入火线	输入零线	电容正极	电容负极	输出地	输出正极

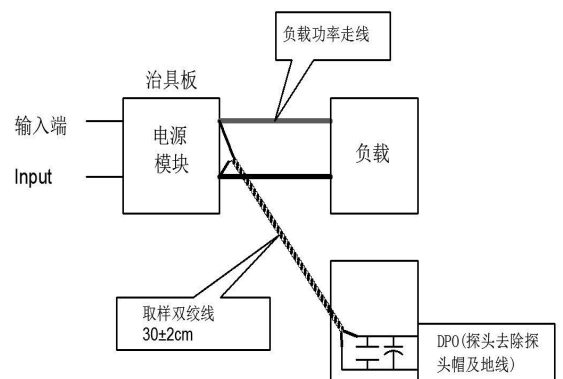
纹波&噪声测试说明（双绞线法 20MHz 带宽）

测试方法：

1、纹波噪声是利用 12#双绞线连接，示波器带宽设置为 20MHz，100M 带宽探头，且在探头端上并联 0.1uF 聚丙烯电容 和 10uF 高频低阻电解电容，示波器采样使用 Sample 取样模式。

2、输出纹波噪声测试示意图：

把电源输入端连接到输入电源，电源输出通过治具板连接到电子负载，测试单独用 30cm±2 cm 取样线直接从电源输出端口取样。功率线根据输出电流的大小选取相应线径的带绝缘皮的导线。



广州市爱浦电子科技有限公司

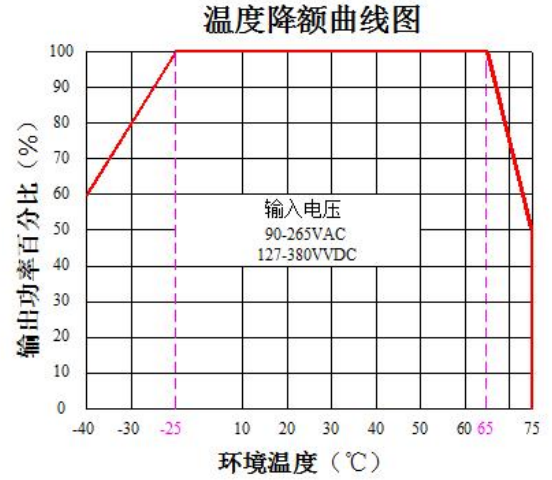
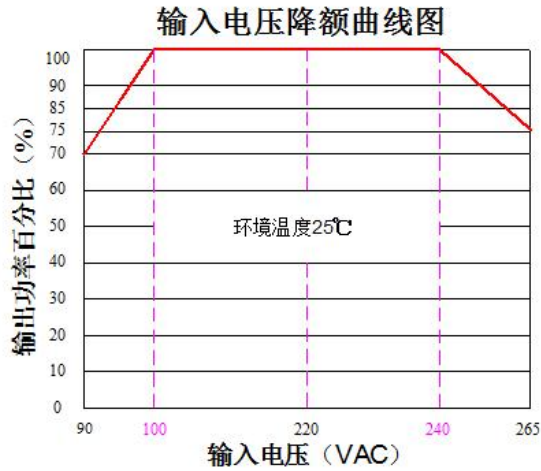
邮箱: sale@aipu-elec.com 电话: 86-20-84206763 传真: 86-20-84206762  
该版权及产品最终解释权归广州市爱浦电子科技有限公司所有  
备注: 本文件格式受控, 未经批准, 不可更改。  
文件格式编号: YF/ES 005

地址: 广州市黄埔区埔南路 63 号七喜科创园 4 号楼 3 楼  
热线电话: 400-889-8821 网址: <http://www.aipulnion.com>  
版本: B/1 日期: 2022-08-22 Page 4 of 7

保存期限: 长期



## 产品特性曲线



注 1: 输入电压为 90~100VAC/240~265VAC/127~140VDC/340~380VDC, 需在输入电压降额曲线图的基础上进行电压降额使用。

注 2: 本产品适合在自然风冷却环境中使用, 如在密闭环境中使用请与我司联系。

## 典型应用电路图及 EMC 推荐参数

## 广州市爱浦电子科技有限公司

邮箱: [sale@aipu-elec.com](mailto:sale@aipu-elec.com) 电话: 86-20-84206763 传真: 86-20-84206762

该版权及产品最终解释权归广州市爱浦电子科技有限公司所有

备注: 本文件格式受控, 未经批准, 不可更改。

文件格式编号: YF/ES 005

地址: 广州市黄埔区埔南路 63 号七喜科创园 4 号楼 3 楼

热线电话: 400-889-8821 网址: <http://www.aipulnion.com>

版本: B/1 日期: 2022-08-22 Page 5 of 7

保存期限: 长期

**1. 典型应用电路**

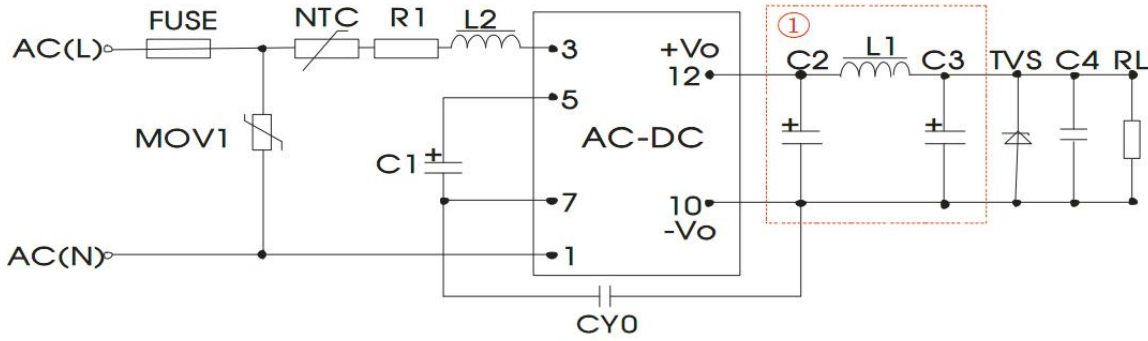


图 1

注：①为 Pi 型滤波电路。

型号	C1 (必接)	C2 (必须外接)	L1 必接	C3 (必须外接)	C4	L2	NTC	CY0	FUSE (必接)	TVS 管
FA5-220S3V3B9D4	10uF /400V	680uF/10V	2.0uH	680uF/10V	0.1uF/ 50V	4.7mH	5D-9	102M/ 400V	3.15A/ 250V	SMBJ7.0A
FA5-220S05B9D4		680uF/10V		680uF/10V						SMBJ7.0A
FA5-220S5V25B9D4		470uF/16V		330uF/10V						SMBJ9.0A
FA5-220S09B9D4		470uF/16V		220uF/16V						SMBJ12A
FA5-220S12B9D4		330uF/16V		100uF/16V						SMBJ20A
FA5-220S15B9D4		330uF/16V		100uF/16V						SMBJ20A
FA5-220S24B9D4		100uF/35V		47uF/35V						SMBJ30A

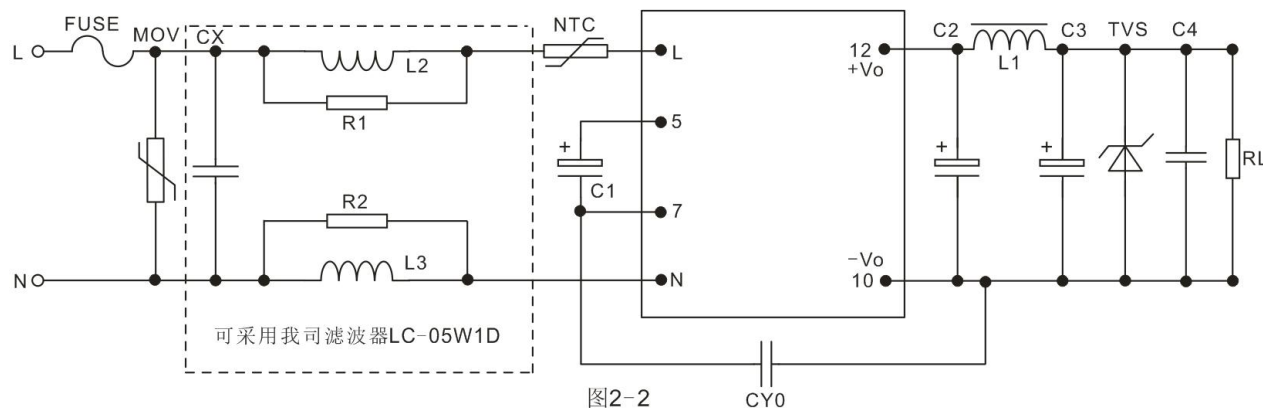
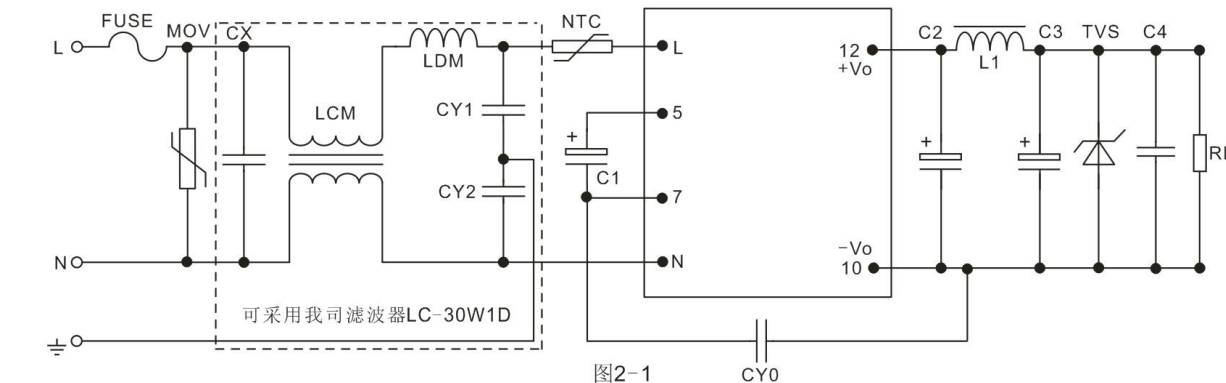




**注:**

1. C1: AC输入时, C1为输入滤波电解电容(必须外接), 推荐值为10uF/400V。  
DC输入时, C1为EMC滤波器中的一个滤波大电容(必须外接), 推荐值为10uF/400V。
2. R1: 为限流电阻, 推荐值 12 欧姆, 5W。
3. MOV1 为压敏电阻, 推荐型号 10D561K。

**2.EMC 推荐电路 (在 EMC 要求较高条件下使用)**



<b>FUSE</b>	推荐值 3.15A, 250V (必接)	<b>NTC</b>	5D-9	<b>R1, R2</b>	电阻 2.2K, 1/8W 以上
<b>MOV</b>	10D561K	<b>CY1, CY2</b>	1nF/400VAC	-	-
<b>CX</b>	推荐 0.22uF/275VAC	<b>LDM</b>	330uH	-	-
<b>LCM</b>	40mH min	<b>L2, L3</b>	色环电感 1mH, 1W	-	-

**注:**

- 1、产品应在规格范围内使用, 否则会造成产品永久损坏;
- 2、产品输入端必须接保险;
- 3、产品工作于最小要求负载以下, 则不能保证产品性能均符合本手册中所有性能指标;
- 4、若产品超出产品负载范围内工作, 则不能保证产品性能均符合本手册中所有性能指标;
- 5、以上数据除特殊说明外, 都是在 Ta=25℃, 湿度<75%, 输入标称电压和输出额定负载(纯电阻负载)时测得;
- 6、以上所有指标测试方法均依据本公司标准;
- 7、以上均为本手册所列产品型号之性能指标, 非标准型号产品的某些指标会超出上述要求, 具体情况可直接与我司技术人员联系;
- 8、我司可提供产品定制;
- 9、产品规格变更恕不另行通知, 请关注我司官网最新公布的手册。

**广州市爱浦电子科技有限公司**

邮箱: [sale@aipu-elec.com](mailto:sale@aipu-elec.com) 电话: 86-20-84206763 传真: 86-20-84206762  
该版权及产品最终解释权归广州市爱浦电子科技有限公司所有  
备注: 本文件格式受控, 未经批准, 不可更改。  
文件格式编号: YF/ES 005

地址: 广州市黄埔区埔南路 63 号七喜科创园 4 号楼 3 楼  
热线电话: 400-889-8821 网址: <http://www.aipulnion.com>  
版本: B/1 日期: 2022-08-22 Page 7 of 7

保存期限: 长期