

产品典型特性

- ◆ 宽范围输入：85-265VAC/120-380VDC
- ◆ 空载功率：≤0.2W
- ◆ 转换效率：典型 87%
- ◆ 开关频率：65KHz 典型
- ◆ 保护种类：短路、过流、过压保护
- ◆ 隔离电压：3000VAC
- ◆ 安全等级：CLASS II


应用领域

FA15-220SXXY2---是爱浦为客户提供的高效率模块电源。该系列电源具有全球输入电压范围、交直流两用、低纹波，低温升、低功耗、高效率、高可靠性、高安全隔离等优点。该系列产品在工业、办公电力及民用等多个领域都有重要的应用。

产品选型列表

认证	型号	输出规格					最大容性负载 (MAX) u F	纹波及噪声 20MHz (MAX) mVp-p	效率@满载, 220Vac (典型值) %
		功率	电压1	电流1	电压2	电流2			
		(W)	Vo1 (V)	Io1 (mA)	Vo2 (V)	Io2 (mA)			
-	*FA15-220S05Y2	15	5	3000	-	-	3000	200	82
	FA15-220S12Y2	15	12	1250	-	-	2000	200	86
	FA15-220S15Y2	15	15	1000	-	-	1000	200	87
	FA15-220S24Y2	15	24	625	-	-	600	240	86
	-	--	-	-	-	-	-	-	-

注 1：因篇幅有限，以上只是部分产品列表，若需列表以外产品，请与本公司销售部联系。

注 2：由于测试设备的仪器误差定义最低效率为典型值的-2%。

注 3：输出效率典型值是以产品满载老化半小时后为准。

注 4：“*”为开发中型号。

输入特性

项目	工作条件	最小	典型	最大	单位
输入电压范围	交流输入	85	220	265	VAC
	直流输入	120	300	380	VDC
输入频率范围	-	47	50	63	Hz

广州市爱浦电子科技有限公司

邮箱: sales@aipu-elec.com 电话: 86-20-84206763 传真: 86-20-84206762
 该版权及产品最终解释权归广州市爱浦电子科技有限公司所有

地址: 广州市黄埔区埔南路 63 号七喜科创园 4 号楼 3 楼
 热线电话: 400-811-8032 网址: <http://www.aipulnion.com>
 版本: A/1 日期: 2020-01-09 Page 1 of 6

输入电流	115VAC	-	-	0.3	A
	230VAC	-	-	0.2	
浪涌电流	115VAC	-	-	16	
	220VAC	-	-	30	
空载功耗	输入 115VAC	-	-	0.2	W
	输入 230VAC	-	-		
漏电流	-	0.5mA TYP/230VAC/50Hz			
热插拔	-	不支持			
遥控端	-	无遥控端			

输出特性

项 目	工作条件		最 小	典 型	最 大	单 位
电压精度	输入全电压范围 任何负载	Vo1	-	±2.0	±3.0	%
		Vo2	-	-	-	%
线性调节率	标称负载	Vo1	-	-	±0.5	%
		Vo2	-	-	-	%
负载调节率	输入标称电压 20%~100%负载	Vo1	-	-	±5.0	%
		Vo2	-	-	-	%
最小负载	单路输出		0	-	-	%
	正负双路共地输出		-	-	-	%
	正负双路隔离输出		-	-	-	
启动延迟时间	输入 220VAC (满载)		-	1000	-	mS
掉电保持时间	输入 220VAC (满载)		-	100	-	mS
动态响应	25%~50%~25%		过冲幅度 (%) : ≤±5.0			%
	50%~75%~50%		恢复时间 (mS) : ≤5.0			mS
输出过冲	输入全电压范围		≤10%Vo			%
短路保护			可长期短路, 自恢复			打隔式

漂移系数	-	-	±0.03%	-	%/°C
过流保护	输入 220VAC	≥130% I _o 可自恢复			打隔式
过压保护	输出 5VDC	≤7.5			VDC
	输出 12VDC	≤18			
	输出 15VDC	≤20			
	输出 24VDC	≤30			
纹波噪声	-	-	180	240	mV
	纹波及噪声的测试方法采用双绞线测试法，具体测试方法及搭配见后面（纹波&噪声测试说明）即可。				

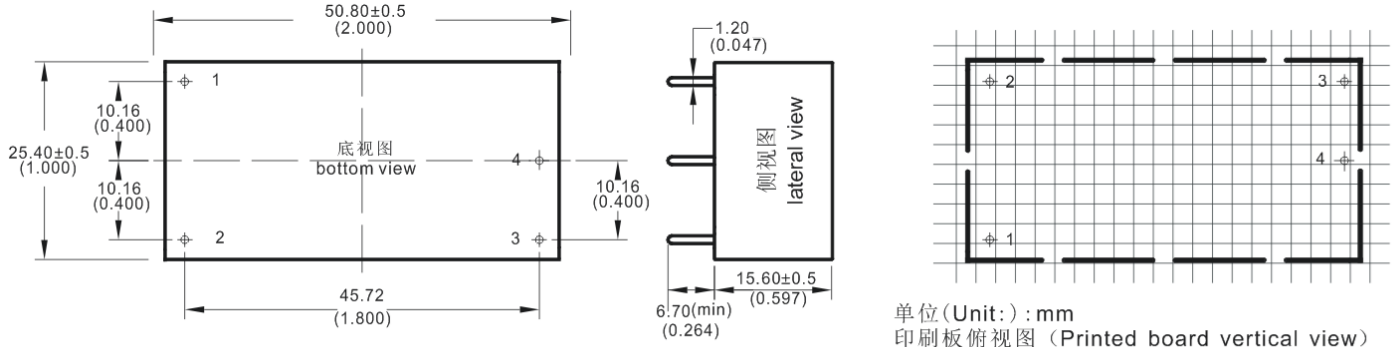
一般特性

项 目	工作条件	最 小	典 型	最 大	单 位
开关频率	-	61	65	73	KHz
工作温度	-	-40	-	+75	°C
	需在温度降额曲线的基础上进行温度降额使用，降额曲线图见后面（产品特性曲线）即可				
储存温度	-	-40	-	+85	
焊接温度	波峰焊焊接	260±4°C，时间 5-10S			
	手工焊接	360±8°C，时间 4-7S			
相对湿度	-	10	-	90	%RH
隔离电压	输入-输出 测试 1 分钟，漏电流≤5mA	3000	-	-	VAC
绝缘电阻	输入-输出@施加 DC500V	100	-	-	MΩ
振 动	-	10-55Hz, 10G, 30Min, along X, Y, Z			
平均无故障时间 (MTBF)	-	MIL-HDBK-217F @ 25°C > 300,000H			

EMC 特性

EMI	传导骚扰	CISPR22/EN55022, CLASS B (推荐电路见图 1)			
	辐射骚扰	CISPR22/EN55022, CLASS B (推荐电路见图 1)			
EMC	静电放电	IEC/EN61000-4-2	±6KV/8KV	Perf.Criteria B	
	辐射抗扰度	IEC/EN61000-4-3	10V/m	Perf.Criteria A	
		IEC/EN61000-4-4	±1KV	Perf.Criteria B	
	脉冲群抗扰度	IEC/EN61000-4-4	±2KV(推荐电路见图 1)	Perf.Criteria B	
		浪涌抗扰度	IEC/EN61000-4-5	±1KV	Perf.Criteria B
		IEC/EN61000-4-5	±2KV(推荐电路见图 1)	Perf.Criteria B	

	传导骚扰抗扰度	IEC/EN61000-4-6	10Vr.m.s	Perf.Criteria A
	工频磁场抗扰度	IEC/EN61000-4-8	10A/m	Perf.Criteria A
	电压暂降、跌落和短时中断抗扰度	IEC/EN61000-4-11	0%-70%	Perf.Criteria B

封装尺寸


单位 (Unit): mm
 印刷板俯视图 (Printed board vertical view)
 栅格间距 (lattice spacing): 2.54mm (0.1inch)
 未标注尺寸公差 ±0.25mm
 未注明引脚直径公差 ±0.10mm

未标注尺寸公差 ±0.25mm

封装代号	L x W x H	
Y2	50.8X25.4X15.6 mm	2.000X1.000X0.614inch

管脚定义

管脚说明	1	2	3	4
	AC (N)	AC (L)	+Vo	-Vo
	输入零线	输入火线	输出正极	输出负极

注意：电源模块的各管脚定义如与选型手册不符，应以实物标签上的标注为准。

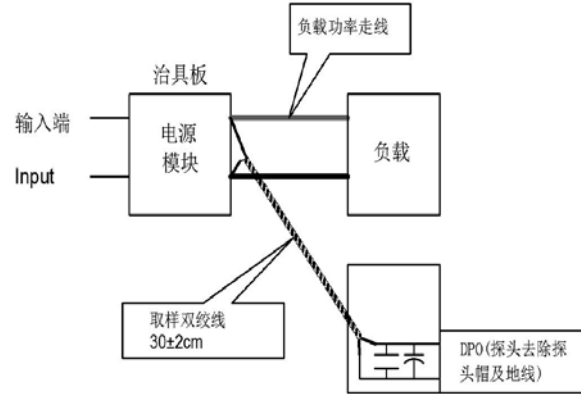
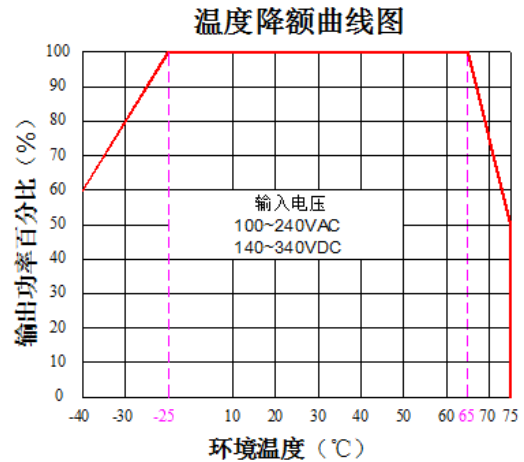
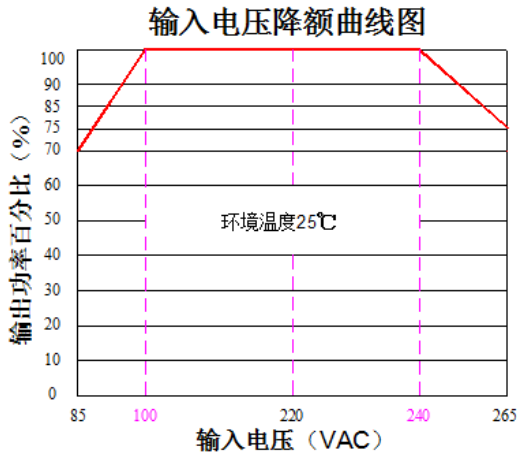
纹波&噪声测试说明（双绞线法 20MHz 带宽）

测试方法:

1、纹波噪声是利用 12#双绞线连接，示波器带宽设置为 20MHz，100M 带宽探头，且在探头端上并联 0.1uF 聚丙烯电容 和 10uF 高频低阻电解电容，示波器采样使用 Sample 取样模式。

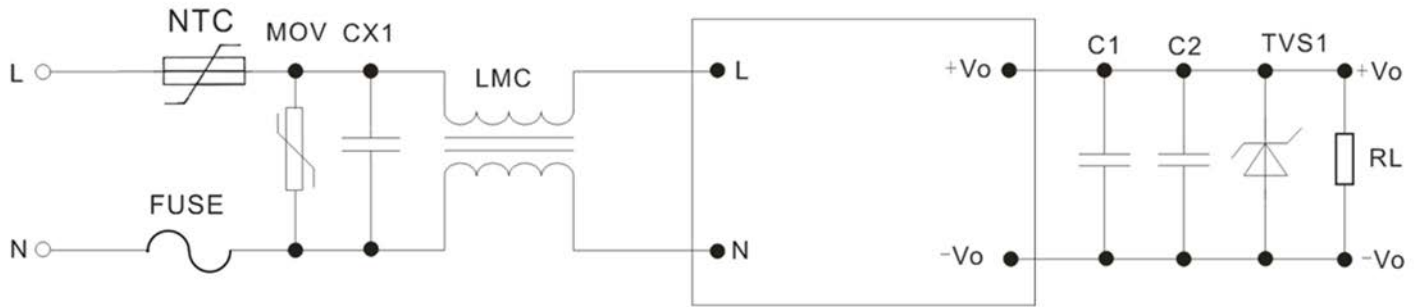
2、输出纹波噪声测试示意图:

把电源输入端连接到输入电源，电源输出通过治具板连接到电子负载，测试单独用 30cm±2 cm 取样线直接从电源输出端口取样。功率线根据输出电流的大小选取相应线径的带绝缘皮的导线。


产品特性曲线


注 1: 输入电压为 85~100VAC/240~265VAC/120~140VDC/340~380VDC, 需在输入电压降额曲线图的基础上进行电压降额使用。

注 2: 本产品适合在自然风冷却环境中使用, 如在密闭环境中使用请与我司联系。

设计参考应用
EMC解决方案及推荐电路


注1:

- 1) FUSE为保险丝，建议使用2A~250Vac慢断，方块型；
- 2) MOV 为压敏电阻，推荐型号为 10D561K；
- 3) NTC 为热敏电阻，推荐型号:10D-11，作用为在雷击浪涌时保护模块不受损坏；
- 4) LMC 为共模电感，推荐感量 30mH；
- 5) CX1 为 X 电容，推荐型号为 0.22uF/275Vac；
- 6) C1 选择小于容性负载的电容值的高频低阻抗电解电容,耐压值为输出电压的 1.5 倍以上；
- 7) C2 选择 0.1uF 陶瓷贴片电容，耐压值为输出电压的 1.5 倍以上；
- 8) TVS1 为 TVS 管；5V 输出推荐使用：SMBJ7.0A，9V 输出推荐使用：SMBJ12.0A，12V 输出推荐使用：SMBJ20A，15V 输出推荐使用：SMBJ20.0A，24V 输出推荐使用：SMBJ30.0A，48V 输出推荐使用：SMBJ64A。

注:

- 1、产品应在规格范围内使用，否则会造成产品永久损坏；
- 2、产品工作于最小要求负载以下，则不能保证产品性能均符合本手册中所有性能指标；
- 3、若产品超出产品负载范围内工作，则不能保证产品性能均符合本手册中所有性能指标；
- 4、以上数据除特殊说明外，都是在 $T_a=25^{\circ}\text{C}$ ，湿度 $<75\%$ ，输入标称电压和输出额定负载（纯电阻负载）时测得；
- 5、以上所有指标测试方法均依据本公司标准；
- 6、以上均为本手册所列产品型号之性能指标，非标准型号产品的某些指标会超出上述要求，具体情况可直接与我司技术人员联系
- 7、我司可提供产品定制；
- 8、产品规格变更恕不另行通知，请关注我司官网最新公布的手册。