



## 产品典型特性

- ◆ 宽范围输入：85-305VAC/120-430VDC
- ◆ 空载功率：≤0.3W
- ◆ 转换效率：典型 86%
- ◆ 开关频率：65KHz 典型
- ◆ 保护种类：短路、过流、过压保护
- ◆ 隔离电压：4000VAC
- ◆ 通过 TUVCE 认证
- ◆ 安全等级：CLASS II



## 应用领域

FA15-220SXXG2N4---是爱浦为客户提供的高效率模块电源。该系列电源具有全球输入电压范围、交直流两用、低纹波，低温升、低功耗、高效率、高可靠性、高安全隔离等优点。该系列产品在工业、办公电力及民用等多个领域都有重要的应用。当产品应用于电磁兼容比较恶劣的环境需参考我司给出的应用电路。

## 产品选型列表

认证	型号	输出规格			最大容性负载 (MAX) u F	纹波及噪声 20MHz (MAX) mVp-p	效率满载, 220VAC (典型值) %
		功率	电压	电流			
		(W)	Vo (V)	Io (mA)			
CE	FA15-220S05G2N4	15	5	3000	5000	70	85
CE	FA15-220S12G2N4	15	12	1250	2000	120	85
CE	FA15-220S12V5G2N4	15	12.5	1200	2000	120	85
CE	FA15-220S24G2N4	15	24	625	1000	120	86

注 1：输出效率典型值是以产品满载老化半小时后为准；

注 2：由于测试设备的仪器误差定义最低效率为典型值的-2%；

注 3：因篇幅有限，以上只是部分产品列表，若需列表以外产品，请与本公司销售部联系。

## 输入特性

项目	工作条件	最小	典型	最大	单位
输入电压范围	交流输入	85	220	305	VAC
	直流输入	120	300	430	VDC
输入频率范围	-	47	50	63	Hz
输入电流	115VAC	-	-	0.45	A
	230VAC	-	-	0.3	
浪涌电流	115VAC	-	-	30	
	230VAC	-	-	60	
空载功耗	输入 115VAC	-	-	0.3	W

## 广州市爱浦电子科技有限公司

邮箱: [sale@aipu-elec.com](mailto:sale@aipu-elec.com) 电话: 86-20-84206763 传真: 86-20-84206762

该版权及产品最终解释权归广州市爱浦电子科技有限公司所有

备注：本文件格式受控，未经批准，不可更改。

文件格式编号：YF/ES 005

地址：广州市黄埔区埔南路 63 号七喜科创园 4 号楼 3 楼

热线电话：400-889-8821 网址：<http://www.aipulnion.com>

版本：A/4 日期：2023-02-07 Page 1 of 5

保存期限：长期



	输入 230VAC	-			
漏电流	-		0.5mA TYP/230VAC/50Hz		
热插拔	-		不支持		
遥控端	-		无遥控端		

## 输出特性

项目	工作条件		最小	典型	最大	单位
电压精度	输入全电压范围	任何负载	Vo	-	±3.0	%
线性调节率	标称负载		Vo	-	±0.5	%
负载调节率	输入标称电压 20%~100%负载		Vo	-	±3.0	%
最小负载	单路输出		0	-	-	%
启动延迟时间	输入 220VAC (满载)		-	1000	-	mS
掉电保持时间	输入 220VAC (满载)		-	100	-	mS
动态响应	过冲幅度	25%~50%~25%	-5.0	-	+5.0	%
	恢复时间	50%~75%~50%	-5.0	-	+5.0	mS
输出过冲	输入全电压范围		≤10%Vo			%
短路保护			可长期短路, 自恢复			打隔式
漂移系数	-		-	±0.03%	-	%/°C
过流保护	输入 220VAC		≥120% Io 可自恢复			打隔式
过压保护	输出 5VDC		≤7.5			VDC
	输出 12VDC/12.5VDC		≤18			
	输出 15VDC		≤20			
	输出 24VDC		≤30			

## 一般特性

项目	工作条件		最小	典型	最大	单位
开关频率	-		61	65	73	KHz
工作温度	-		-40	-	+75	°C
	需在温度降额曲线的基础上进行温度降额使用, 降额曲线图见后面(产品特性曲线)即可					
储存温度	-		-40	-	+85	
焊接温度	波峰焊焊接		260±4°C, 时间 5-10S			
	手工焊接		360±8°C, 时间 4-7S			
相对湿度	-		10	-	90	%RH
隔离电压	输入-输出	测试 1 分钟, 漏电流≤5mA	4000	-	-	VAC
绝缘电阻	输入-输出	施加 DC500V	100	-	-	MΩ
振动	-		10-55Hz, 10G, 30Min, along X, Y, Z			
平均无故障时间	-		MIL-HDBK-217F 25°C > 300,000H			

## 广州市爱浦电子科技有限公司

邮箱: [sale@aipu-elec.com](mailto:sale@aipu-elec.com) 电话: 86-20-84206763 传真: 86-20-84206762

该版权及产品最终解释权归广州市爱浦电子科技有限公司所有

备注: 本文件格式受控, 未经批准, 不可更改。

文件格式编号: YF/ES 005

地址: 广州市黄埔区埔南路 63 号七喜科创园 4 号楼 3 楼

热线电话: 400-889-8821 网址: <http://www.aipulnion.com>

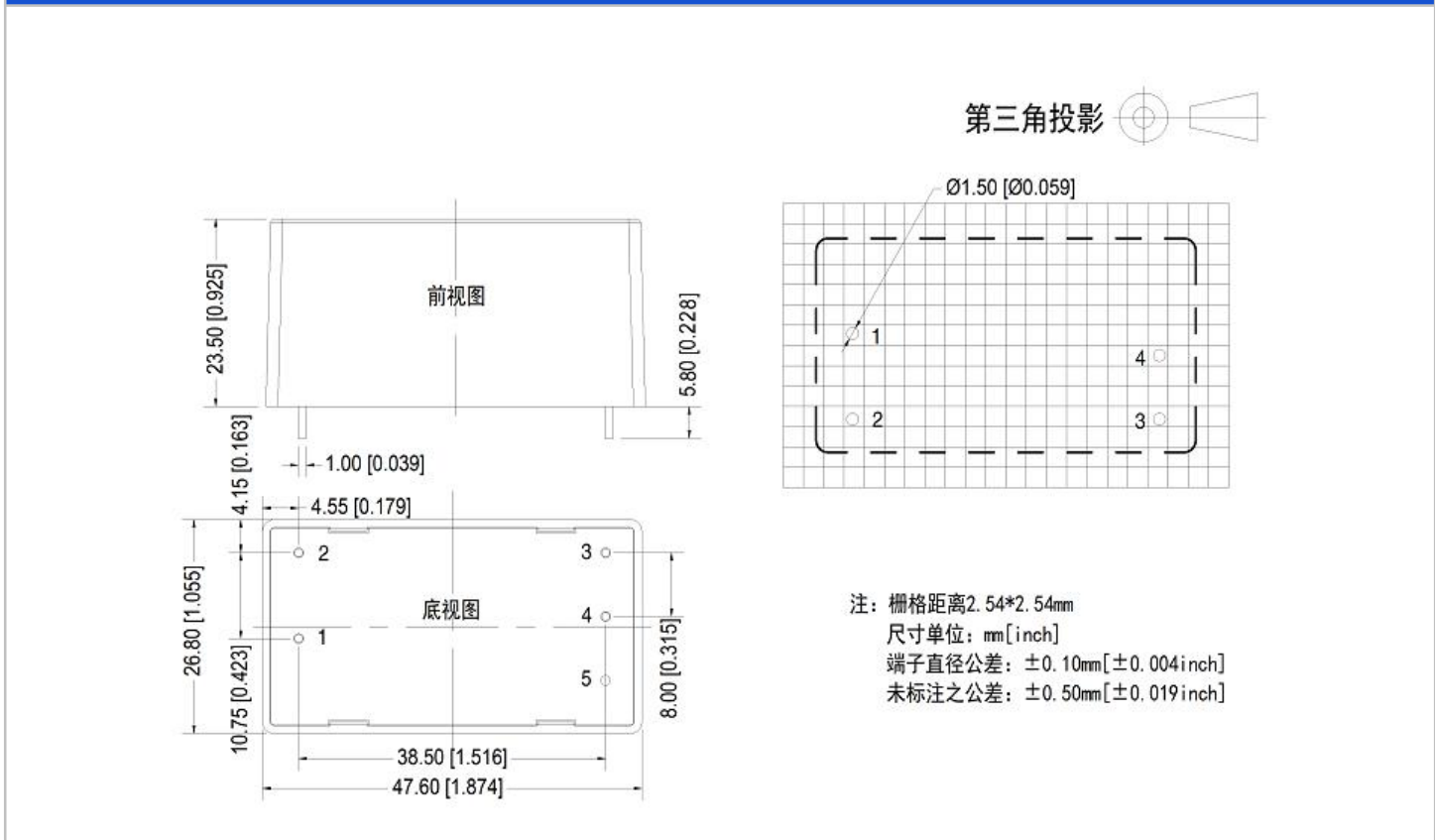
版本: A/4 日期: 2023-02-07 Page 2 of 5

保存期限: 长期

**EMC特性**

EMI	传导骚扰	CISPR22/EN55022, CLASS B (推荐电路见图 1)	
	辐射骚扰	CISPR22/EN55022, CLASS B (推荐电路见图 1)	
EMS	静电放电	IEC/EN61000-4-2	±6KV/8KV Perf.Criteria B
	辐射抗扰度	IEC/EN61000-4-3	10V/m Perf.Criteria A
	脉冲群抗扰度	IEC/EN61000-4-4	±2KV Perf.Criteria B
		IEC/EN61000-4-4	±4KV(推荐电路见图 1) Perf.Criteria A
	浪涌抗扰度	IEC/EN61000-4-5	line to line ±1KV Perf.Criteria B
		IEC/EN61000-4-5	line to line ±2KV / line to ground ±4KV Perf.Criteria A (推荐电路见图 1)
	传导骚扰抗扰度	IEC/EN61000-4-6	10Vr.m.s Perf.Criteria A
工频磁场抗扰度	IEC/EN61000-4-8	10A/m Perf.Criteria A	
电压暂降、跌落和短时中断抗扰度	IEC/EN61000-4-11	0%-70% Perf.Criteria B	

**封装尺寸**



封装代号	L x W x H	
G	47.60X26.8X23.50mm	1.874X1.055X0.925inch

**管脚定义**

管脚说明	1	2	3	4
------	---	---	---	---

**广州市爱浦电子科技有限公司**

邮箱: [sale@aipu-elec.com](mailto:sale@aipu-elec.com) 电话: 86-20-84206763 传真: 86-20-84206762  
该版权及产品最终解释权归广州市爱浦电子科技有限公司所有  
备注: 本文件格式受控, 未经批准, 不可更改。  
文件格式编号: YF/ES 005

地址: 广州市黄埔区埔南路 63 号七喜科创园 4 号楼 3 楼  
热线电话: 400-889-8821 网址: <http://www.aipulnion.com>  
版本: A/4 日期: 2023-02-07 Page 3 of 5

保存期限: 长期

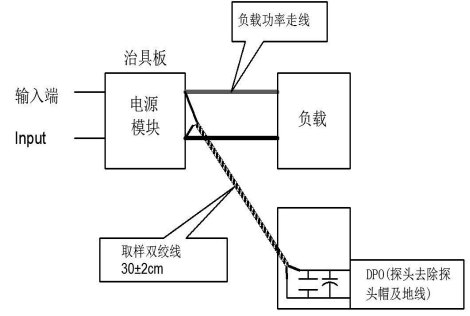
单路 (S)	AC (L)	AC (N)	-Vo	+Vo
功能	输入零线	输入火线	输出负极	输出正极

纹波&噪声测试说明 (双绞线法 20MHz 带宽)

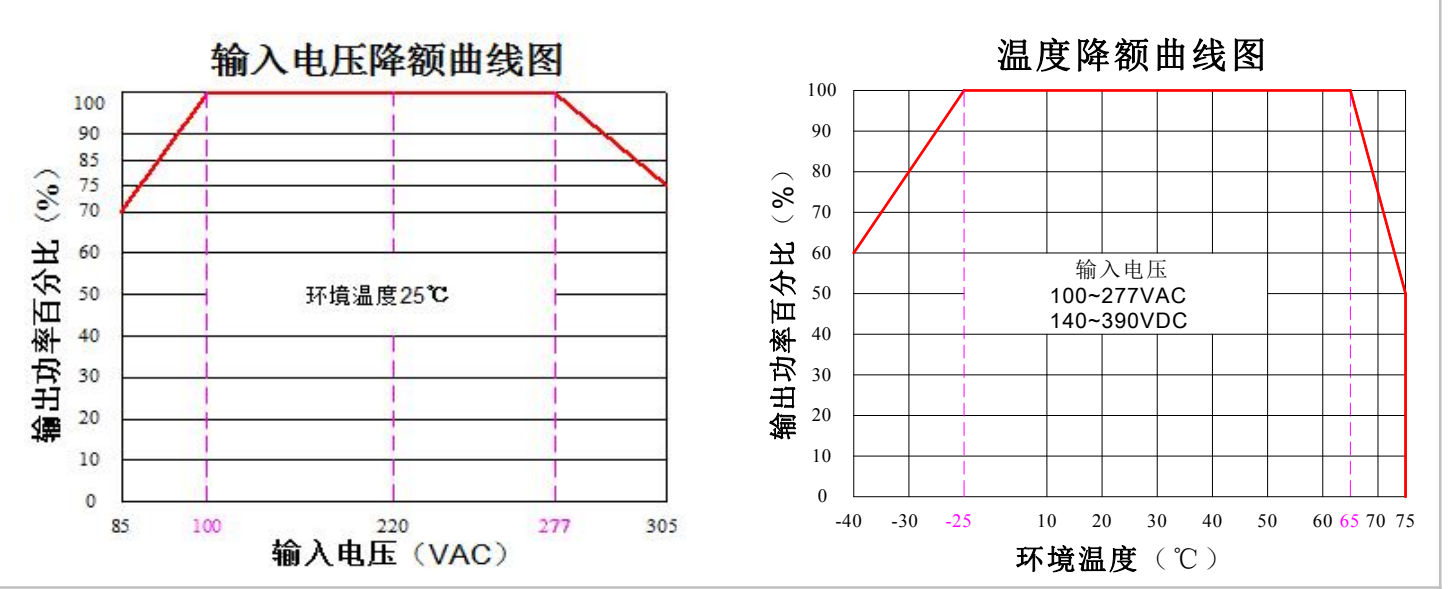
**测试方法:**

1、纹波噪声是利用 12#双绞线连接, 示波器带宽设置为 20MHz, 100M 带宽探头, 且在探头端上并联 0.1uF 聚丙烯电容 和 10uF 高频低阻电解电容, 示波器采样使用 Sample 取样模式。

2、输出纹波噪声测试示意图:  
把电源输入端连接到输入电源, 电源输出通过治具板连接到电子负载, 测试单独用 30cm±2 cm 取样线直接从电源输出端口取样。功率线根据输出电流的大小选取相应线径的带绝缘皮的导线。



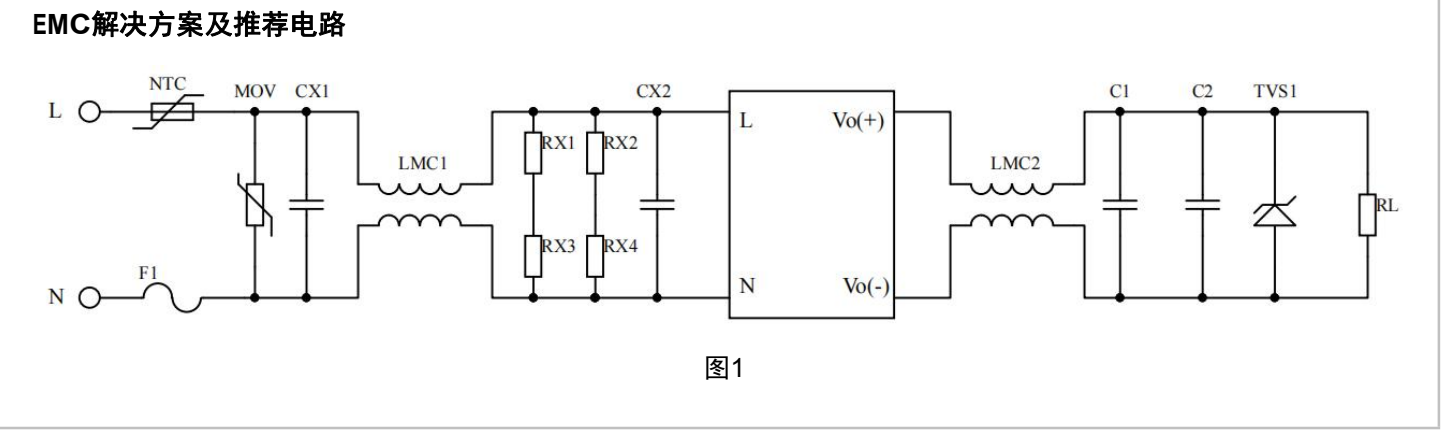
产品特性曲线



注 1: 输入电压为 85~100VAC/277~305VAC/120~140VDC/390~430VDC, 需在输入电压降额曲线图的基础上进行电压降额使用。

注 2: 本产品适合在自然风冷却环境中使用, 如在密闭环境中使用请与我司联系。

设计参考应用





## 注:

- 1) FUSE为保险丝, 建议使用2A~250VAC慢断, 方块型;
- 2) MOV 为压敏电阻, 推荐型号为 14D561K;
- 3) NTC 为热敏电阻, 推荐型号:10D-11, 作用为在雷击浪涌时保护模块不受损坏;
- 4) LMC1,LCM2 为共模电感, LCM1 推荐感量 30mH, LCM2 推荐感量 40uH;
- 5) CX1 为 X 电容, 推荐型号为 0.22uF/275Vac;CX2 为 X 电容, 推荐型号为 0.1uF/275VAC;
- 6) RX1,RX2,RX3,RX4为贴片电阻, 推荐型号为1206,1MΩ;
- 7) C1 选择小于容性负载的电容值的高频低阻抗电解电容,耐压值为输出电压的 1.5 倍以上;
- 8) C2 选择 0.1uF 陶瓷贴片电容, 耐压值为输出电压的 1.5 倍以上;
- 9) TVS1 为 TVS 管; 5V 输出推荐使用: SMBJ7.0A, 9V 输出推荐使用: SMBJ12.0A, 12V 输出推荐使用: SMBJ20A, 15V 输出推荐使用: SMBJ20.0A, 24V 输出推荐使用: SMBJ30.0A, 48V 输出推荐使用: SMBJ64A。

## FA15-220S05G2N4降低纹波用外围电路

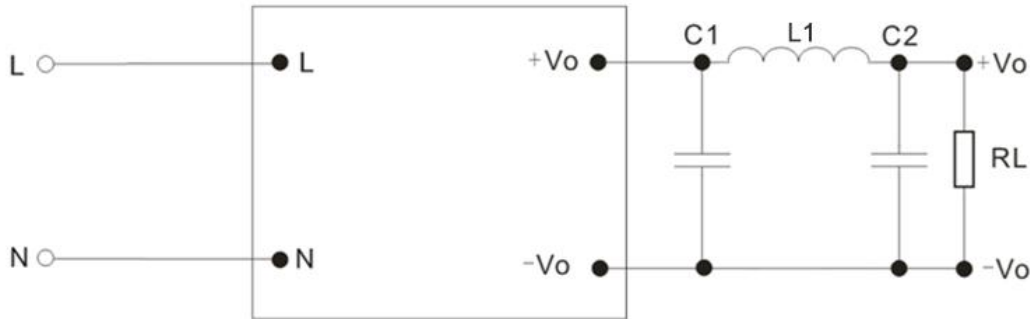


图2

## 注:

- 1、C1,C2为电解电容, 其中C1型号为330uF/10V, C2型号为220uF/10V;
- 2、L1 为棒型电感, 感量为 2.2uH, 线径为 0.7mm 以上。

## 注:

- 1、产品应在规格范围内使用, 否则会造成产品永久损坏;
- 2、产品工作于最小要求负载以下, 则不能保证产品性能均符合本手册中所有性能指标;
- 3、若产品超出产品负载范围内工作, 则不能保证产品性能均符合本手册中所有性能指标;
- 4、以上数据除特殊说明外, 都是在  $T_a=25^{\circ}\text{C}$ , 湿度 $<75\%$ , 输入标称电压和输出额定负载(纯电阻负载)时测得;
- 5、以上所有指标测试方法均依据本公司标准;
- 6、以上均为本手册所列产品型号之性能指标, 非标准型号产品的某些指标会超出上述要求, 具体情况可直接与我司技术人员联系;
- 7、我司可提供产品定制;
- 8、产品规格变更恕不另行通知, 请关注我司官网最新公布的手册。

## 广州市爱浦电子科技有限公司

邮箱: [sale@aipu-elec.com](mailto:sale@aipu-elec.com) 电话: 86-20-84206763 传真: 86-20-84206762

该版权及产品最终解释权归广州市爱浦电子科技有限公司所有

备注: 本文件格式受控, 未经批准, 不可更改。

文件格式编号: YF/ES 005

地址: 广州市黄埔区埔南路 63 号七喜科创园 4 号楼 3 楼

热线电话: 400-889-8821 网址: <http://www.aipulnion.com>

版本: A/4 日期: 2023-02-07 Page 5 of 5

保存期限: 长期