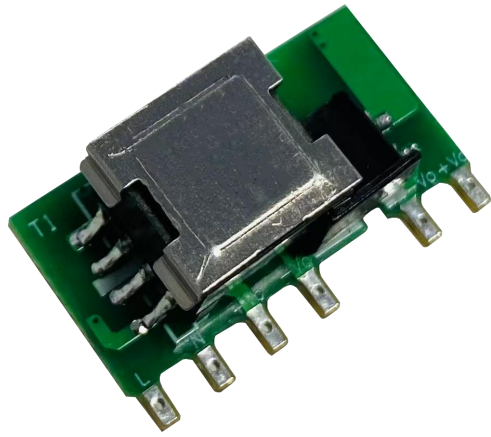


产品典型特性

- ◆ 宽范围输入：85-305VAC/120-430VDC
- ◆ 空载功率消耗 $\leq 0.10W$
- ◆ 转换效率（典型 76%）
- ◆ 开关频率：65KHz
- ◆ 保护种类：短路、过流保护
- ◆ 隔离电压：3100Vac
- ◆ 满足 IEC62368/UL62368/EN62368 测试标准
- ◆ 超小体积裸板，工业级设计
- ◆ PCB 板上直插式安装



应用领域

DA3-220SXXG9D4系列——是爱浦为客户提供的小体积，高效率模块电源。该系列电源具有全球输入电压范围、交流两用、低纹波，低温升、低功耗、高效率、高可靠性、高安全隔离、EMC性能好等优点。EMC及安全规格满足国际EN55032、IEC/EN61000的标准。该系列产品在电力、工业、仪器仪表及智能家居等多个领域都有广泛的应用。当产品应用于电磁兼容比较恶劣的环境需参考我司给出的应用电路。

产品选型列表

认证	型号	输出规格					最大容 性负载 220VAC uF	纹波及噪声 20MHz (Max) mVp-p	效率满载, 220VAC (典型值) %
		功率	电压1	电流1	电压2	电流2			
		(W)	Vo1 (V)	Io1 (mA)	Vo2 (V)	Io2 (mA)			
-	DA3-220S3V3G9D4	2	3.3	600	-	-	500	100	69
-	DA3-220S05G9D4	3	5	600	-	-	500	100	73
-	DA3-220S09G9D4	3	9	333	-	-	100	100	75
-	DA3-220S12G9D4	3	12	250	-	-	100	100	76
-	DA3-220S15G9D4	3	15	200	-	-	68	120	76
-	DA3-220S24G9D4	3	24	125	-	-	22	150	77

注 1：纹波及噪声的测试方法采用双绞线测试法，具体测试方法及搭配见后面（纹波&噪声测试说明）即可。

注 2：输出效率典型值是以产品满载老化半小时后为准。

注 3：表格中满载效率（%,TYP）波动幅度为 $\pm 2\%$ ，满载效率为输出的总功率除以模块的输入功率。

输入特性

项目	工作条件	最小	典型	最大	单位
输入电压范围	交流输入	85	220	305	VAC
	直流输入	120	310	430	VDC
输入频率范围	-	47	50	63	Hz
输入电流	115VAC	-	-	0.10	A
	220VAC	-	-	0.07	
浪涌电流	115VAC	-	-	22	
	220VAC	-	-	24	

漏电流	-	0.25mA TYP/230VAC/50Hz
外接保险管推荐值	-	1A-3A/250VAC 慢断保险管
热插拔	-	不支持
遥控端	-	无遥控端

输出特性

项目	工作条件		最小	典型	最大	单位
电压精度	输入全电压范围 10-100%负载 (0%-10%负载产品输出稳定可工作)	Vo1	-	±2.0	±6.0	%
线性调节率	标称负载	Vo1	-	±1.0	±2.0	%
负载调节率	输入标称电压 20%~100%负载	Vo1	-	±1.0	±3.0	%
空载功耗	输入 115VAC		-	0.10	0.15	W
	输入 220VAC					
最小负载	单路输出		10	-	-	%
启动延迟时间	输入标称电压 (满载)		-	600	-	mS
掉电保持时间	输入 115VAC (满载)			50		mS
	输入 220VAC (满载)		-	80	-	
动态响应	过冲幅度	25%~50%~25%	-5.0	-	+5.0	%
	恢复时间	50%~75%~50%	-5.0	-	+5.0	mS
输出过冲	输入全电压范围		≤10%Vo			%
短路保护			可长期短路, 自恢复			打隔式
漂移系数	-		-	±0.03%	-	%/°C
过流保护	输入 220VAC		≥110% Io 可自恢复			打隔式

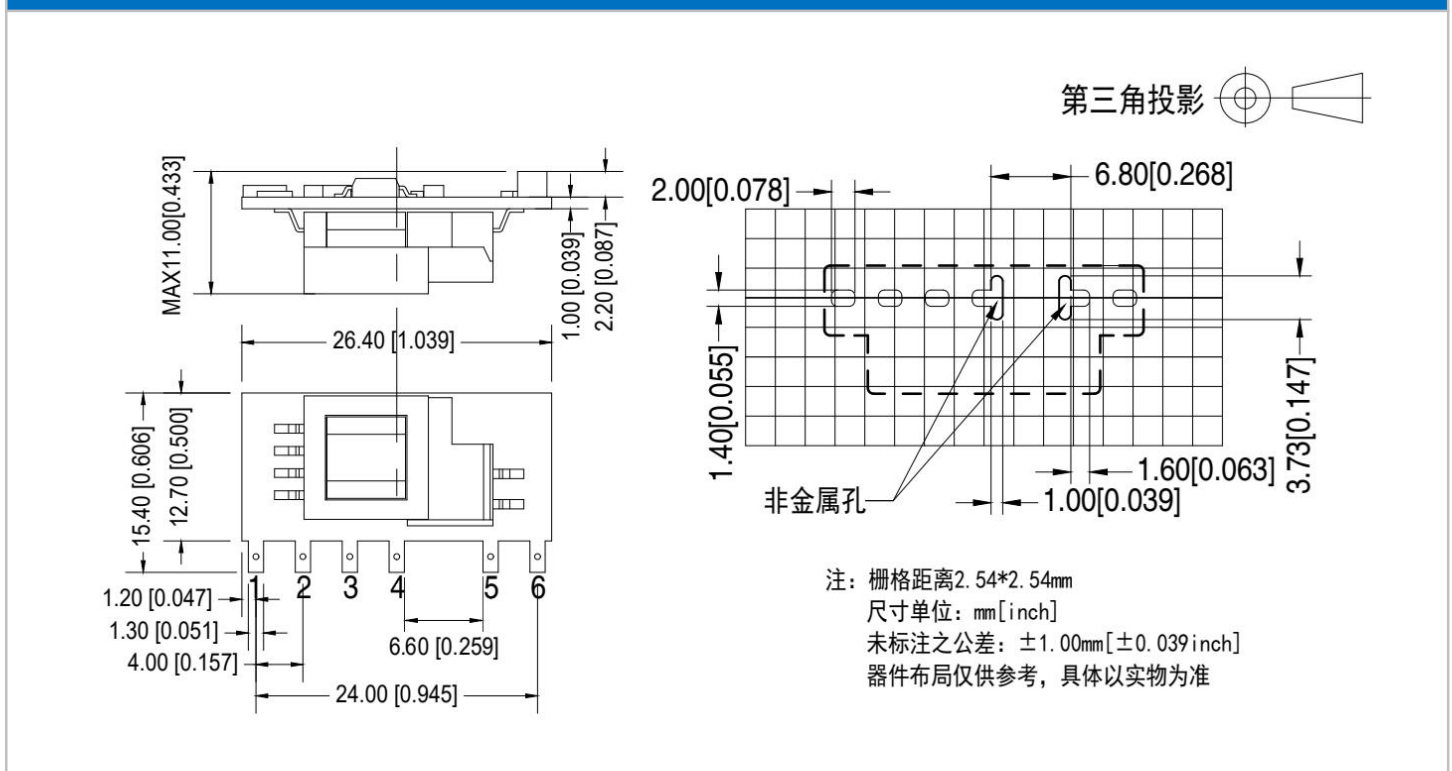
一般特性

项目	工作条件		最小	典型	最大	单位
开关频率	-		-	65	-	KHz
工作温度	-		-40	-	+85	°C
储存温度	-		-40	-	+90	
焊接温度	波峰焊焊接	260±4°C, 时间 5-10S				
	手工焊接	360±8°C, 时间 4-7S				
相对湿度	-		10	-	90	%RH
隔离电压	输入-输出	测试 1 分钟, 漏电流≤5mA	3100	-	-	VAC
绝缘电阻	输入-输出	施加 DC500V	100	-	-	MΩ
安全标准	-		EN62368、IEC62368			
振动	-		10-55Hz, 10G, 30Min, along X, Y, Z			
安全等级	-		CLASS II			
平均无故障时间	-		MIL-HDBK-217F 25°C > 300,000H			

电磁兼容特性

总项目		子项目	检测标准	判断等级
EMC	EMI	传导骚扰	CISPR22/EN55032	CLASS B (推荐电路见图 2-1)
		辐射骚扰	CISPR22/EN55032	CLASS B (推荐电路见图 2-1)
	EMS	辐射抗扰度	IEC/EN61000-4-3	10V/m Perf.Criteria B (推荐电路见图 1)
		传导骚扰抗扰度	IEC/EN61000-4-6	3Vr.m.s Perf.Criteria B (推荐电路见图 1)
		静电放电	IEC/EN61000-4-2	Contact ±6KV / Air ±8KV Perf.Criteria B
		浪涌抗扰度	IEC/EN61000-4-5	line to line ±2KV Perf.Criteria B
		脉冲群抗扰度	IEC/EN61000-4-4	±4KV Perf.Criteria B (推荐电路见图 2-1)
		电压暂降 跌落和短时中断抗扰度	IEC/EN61000-4-11	0%~70% Perf.Criteria B

封装尺寸



封装代号	L x W x H	
-	26.40 x 15.40 x 11.00 mm	1.039 x 0.606 x 0.433 inch

管脚定义

管脚说明	1	2	3	4	5	6
单路(S)	AC(L)	AC(N)	+Vc	-Vc	-Vo	+Vo
功能	输入火线	输入零线	电容正极	电容负极	输出地	输出正极

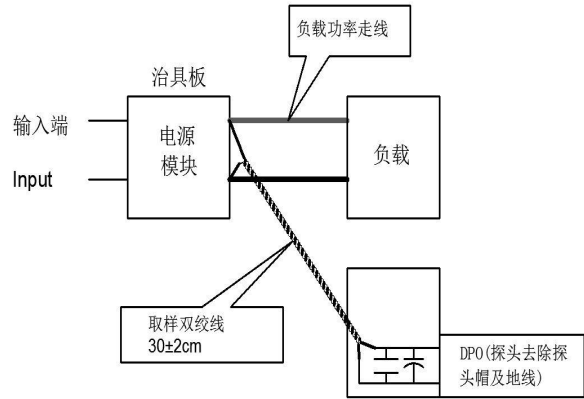
纹波&噪声测试说明（双绞线法 20MHz 带宽）

测试方法：

1、纹波噪声是利用 12#双绞线连接，示波器带宽设置为 20MHz，100M 带宽探头，且在探头端上并联 0.1uF 聚丙烯电容 和 10uF 高频低阻电解电容，示波器采样使用 Sample 取样模式。

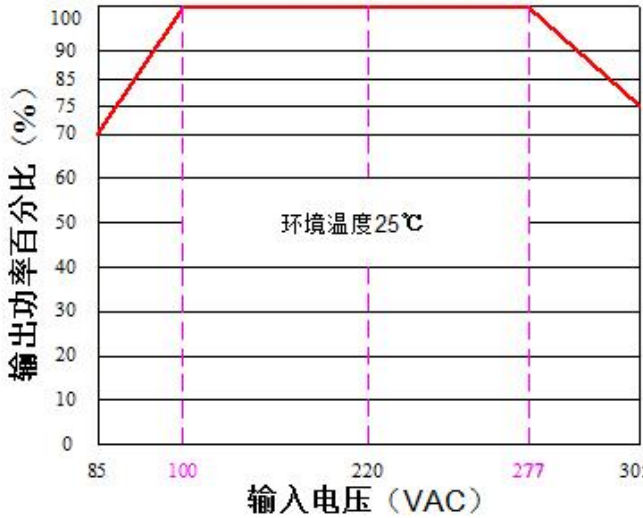
2、输出纹波噪声测试示意图：

把电源输入端连接到输入电源，电源输出通过治具板连接到电子负载，测试单独用 30cm±2 cm 取样线直接从电源输出端口取样。功率线根据输出电流的大小选取相应线径的带绝缘皮的导线。

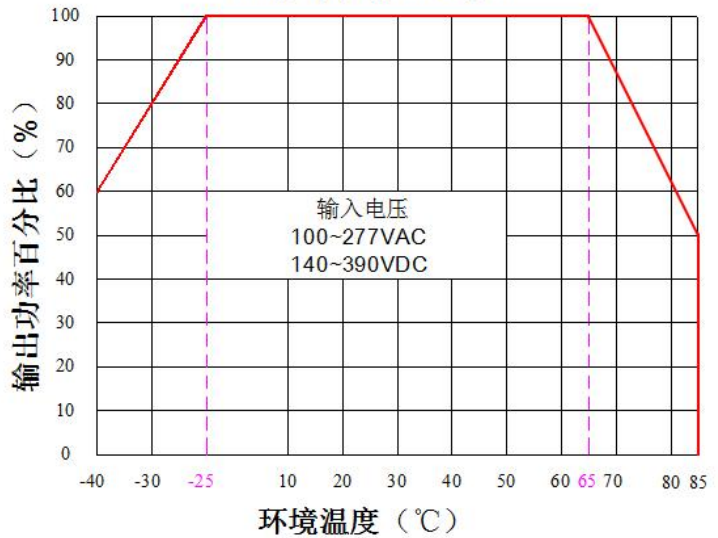


产品特性曲线

输入电压降额曲线图



温度降额曲线图



注 1：输入电压为 85~100VAC/277~305VAC/120~140VDC/390~430VDC，需在输入电压降额曲线图的基础上进行电压降额使用。

注 2：本产品适合在自然风冷却环境中使用，如在密闭环境中使用请与我司联系。

典型应用电路图及 EMC 推荐参数

1. 典型应用电路

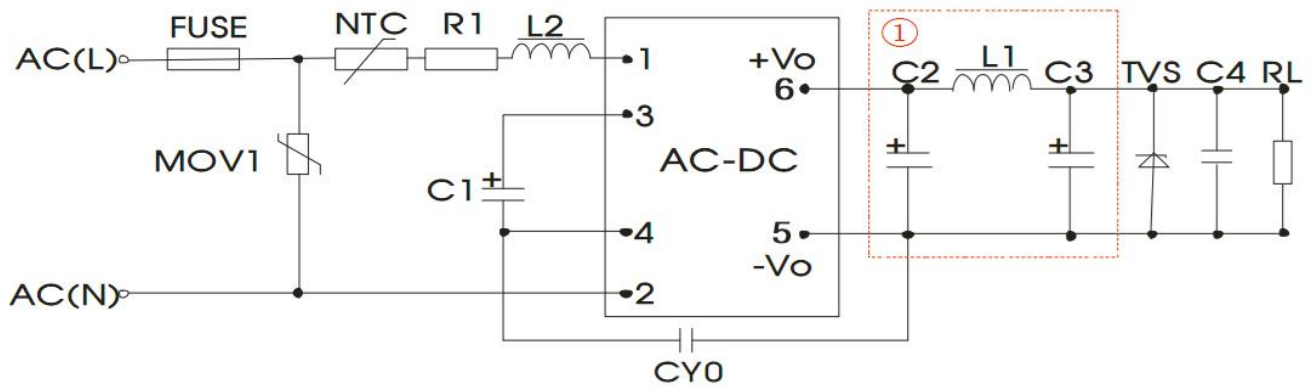


图 1

注：①为 PI 型滤波电路。

型号	C1 (必接)	C2 (必须外接固态电容)	L1 必接	C3 (必须外接固态电容)	C4	L2	NTC	CY0	FUSE (必接)	TVS 管
DA3-220S3V3G9D4	10uF /450V	220uF/10V	2.0uH	220uF/10V	0.1uF/50V	4.7mH	5D-9	102M/ 400V	1A/ 250V	SMBJ7.0A
DA3-220S05G9D4		220uF/10V		220uF/10V						SMBJ7.0A
DA3-220S09G9D4		220uF/16V		68uF/16V						SMBJ12A
DA3-220S12G9D4		220uF/16V		68uF/16V						SMBJ20A
DA3-220S15G9D4		220uF/35V		68uF/35V						SMBJ20A
DA3-220S24G9D4		68uF/35V		47uF/35V						SMBJ30A

注：

- C1 : AC输入时，C1为输入滤波电解电容（必须外接），推荐值为10uF/450V。
DC输入时，C1为EMC滤波器中的一个滤波大电容（必须外接），推荐值为10uF/450V。
- R1 : 为限流电阻，推荐值 12 欧姆，5W。
- MOV1 为压敏电阻，推荐型号 10D561K。

2. EMC 推荐电路（在 EMC 要求较高条件下使用）

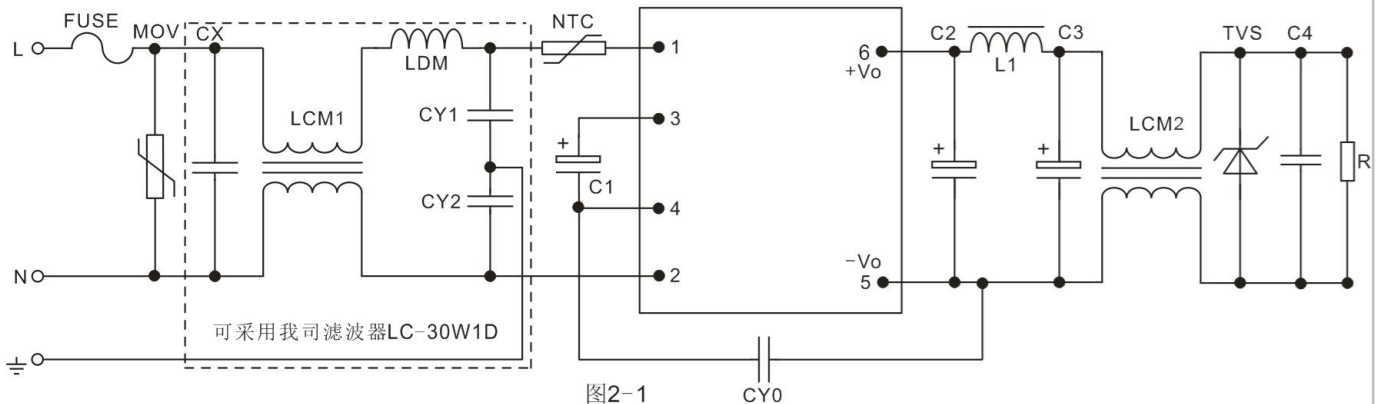
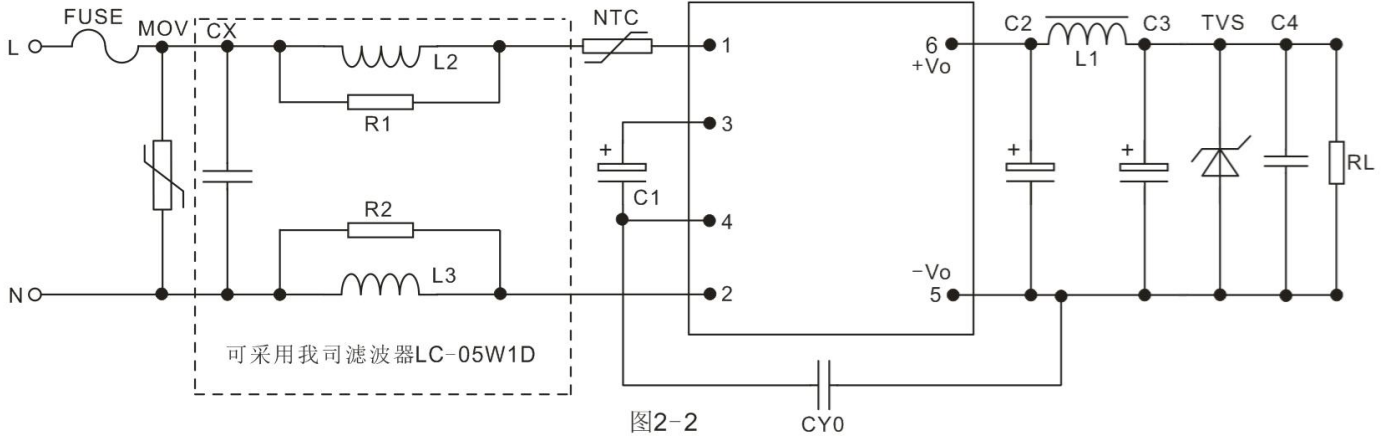


图2-1



FUSE	推荐值 3.15A, 250V (必接)	NTC	5D-9
MOV	10D561K	CY1, CY2	1nF/400VAC
CX	推荐 0.22uF/275Vac	LDM	330uH
LCM1	40mH min	L2, L3	色环电感 1mH, 1W
R1, R2	电阻 2.2K, 1/8W 以上		

注:

- 1、产品应在规格范围内使用，否则会造成产品永久损坏；
- 2、产品输入端必须接保险；
- 3、产品工作于最小要求负载以下，则不能保证产品性能均符合本手册中所有性能指标；
- 4、若产品超出产品负载范围内工作，则不能保证产品性能均符合本手册中所有性能指标；
- 5、以上数据除特殊说明外，都是在 $T_a=25^{\circ}\text{C}$ ，湿度 $<75\%$ ，输入标称电压和输出额定负载(纯电阻负载)时测得；
- 6、以上所有指标测试方法均依据本公司标准；
- 7、以上均为本手册所列产品型号之性能指标，非标准型号产品的某些指标会超出上述要求，具体情况可直接与我司技术人员联系
- 8、我司可提供产品定制；
- 9、产品规格变更恕不另行通知，请关注我司官网最新公布的手册。

广州市爱浦电子科技有限公司

地址：广州市黄埔区埔南路 63 号七喜科创园 4 号楼

邮箱：sale@aipu-elec.com

电话：86-20-84206763

传真：86-20-84206762

热线电话：400-889-8821

网址：<http://www.aipulnion.com>