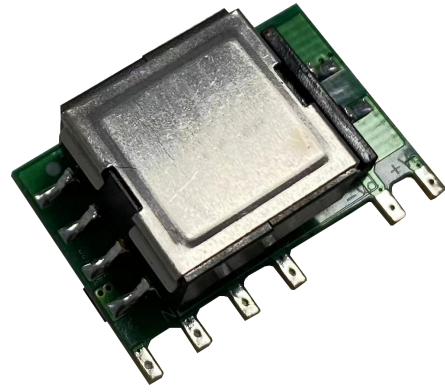




产品典型特性

- ◆ 宽范围输入：85-305VAC/120-430VDC
- ◆ 空载功率消耗≤0.35W
- ◆ 转换效率（典型 78%）
- ◆ 开关频率：65KHz
- ◆ 保护种类：短路、过流保护
- ◆ 隔离电压：3600Vac
- ◆ 满足 IEC62368/UL62368/EN62368 测试标准
- ◆ 超小体积裸板，工业级设计
- ◆ PCB 板上直插式安装



应用领域

DA10-220SXXG9N4系列----是爱浦为客户提供的小体积，高效率模块电源。该系列电源具有全球输入电压范围、交直流两用、低纹波，低温升、低功耗、高效率、高可靠性、高安全隔离、EMC性能好等优点。EMC及安全规格满足国际EN55032、IEC/EN61000的标准。该系列产品在电力、工业、仪器仪表及智能家居等多个领域都有广泛的应用。当产品应用于电磁兼容比较恶劣的环境需参考我司给出的应用电路。

产品选型列表

认证	型号	输出规格			最大容性负载 220VAC uF	纹波及噪声 20MHz (Max) mVp-p	效率满载, 220VAC (典型值) %
		功率	电压	电流			
		(W)	Vo (V)	Io (mA)			
-	DA10-220S3V3G9N4	6.6	3.3	2000	800	100	72
-	DA10-220S05G9N4	10	5	2000	800	100	78
-	DA10-220S09G9N4	10	9	1111	400	120	80
-	DA10-220S12G9N4	10	12	833	300	120	82
-	DA10-220S12V5G9N4	10	12.5	800	300	120	82
-	*DA10-220S15G9N4	10	15	667	300	120	82
-	DA10-220S24G9N4	10	24	416	47	150	84

注 1: "*"代表为开发中的型号;

注 2: 输出效率典型值是以产品满载老化半小时后为准;

注 3: 表格中满载效率(%,TYP)波动幅度为±2%,满载效率为输出的总功率除以模块的输入功率;

注 4: 纹波及噪声的测试方法采用双绞线测试法,具体测试方法及搭配见后面(纹波&噪声测试说明)即可;

注 5: 因篇幅有限,以上只是部分产品列表,若需列表以外产品,请与本公司销售部联系。

输入特性

项目	工作条件	最小	典型	最大	单位
输入电压范围	交流输入	85	220	305	VAC

广州市爱浦电子科技有限公司

邮箱: sale@aipu-elec.com 电话: 86-20-84206763 传真: 86-20-84206762

该版权及产品最终解释权归广州市爱浦电子科技有限公司所有

备注: 本文件格式受控,未经批准,不可更改。

文件格式编号: YF/ES 005

地址: 广州市黄埔区埔南路 63 号七喜科创园 4 号楼 3 楼

热线电话: 400-889-8821 网址: <http://www.aipulnion.com>

版本: A/8 日期: 2023-06-27 Page 1 of 6

保存期限: 长期



	直流输入	120	310	430	VDC
输入频率范围	-	47	50	63	Hz
输入电流	115VAC	-	-	0.20	A
	220VAC	-	-	0.15	
浪涌电流	115VAC	-	-	20	
	220VAC	-	-	35	
漏电流	-	0.25mA TYP/230VAC/50Hz			
外接保险管推荐值	-	1A-3A/250VAC 慢断保险管			
热插拔	-	不支持			
遥控端	-	无遥控端			

输出特性

项目	工作条件		最小	典型	最大	单位
电压精度	输入全电压范围 10-100%负载 (0%-10%负载产品输出稳定可工作)	3.3V	-	±2.0	±7.0	%
		其他	-	±2.0	±6.0	
线性调节率	标称负载	Vo	-	±1.0	±3.0	%
负载调节率	输入标称电压 20%~100%负载	Vo	-	±1.0	±5.0	%
空载功耗	输入 115VAC		-	-	0.35	W
	输入 220VAC		-	-		
最小负载	单路输出		10	-	-	%
启动延迟时间	输入标称电压 (满载)		-	1000	-	mS
掉电保持时间	输入 115VAC (满载)		-	50	-	mS
	输入 220VAC (满载)		-	80	-	
动态响应	过冲幅度	25%~50%~25%	-5.0	-	+5.0	%
	恢复时间	50%~75%~50%	-5.0	-	+5.0	mS
输出过冲	输入全电压范围		≤10%Vo			%
短路保护			可长期短路, 自恢复			打隔式
漂移系数	-		-	±0.03%	-	%/°C
过流保护	输入 220VAC		≥110% Io 可自恢复			打隔式

一般特性

项目	工作条件	最小	典型	最大	单位
开关频率	-	-	65	-	KHz
工作温度	-	-20	-	+85	°C
储存温度	-	-40	-	+105	
焊接温度	波峰焊焊接	260±4°C, 时间 5-10S			
	手工焊接	360±8°C, 时间 4-7S			
相对湿度	-	10	-	90	%RH

广州市爱浦电子科技有限公司

邮箱: sale@aipu-elec.com 电话: 86-20-84206763 传真: 86-20-84206762

该版权及产品最终解释权归广州市爱浦电子科技有限公司所有

备注: 本文件格式受控, 未经批准, 不可更改。

文件格式编号: YF/ES 005

地址: 广州市黄埔区埔南路 63 号七喜科创园 4 号楼 3 楼

热线电话: 400-889-8821 网址: <http://www.aipulnion.com>

版本: A/8 日期: 2023-06-27 Page 2 of 6

保存期限: 长期

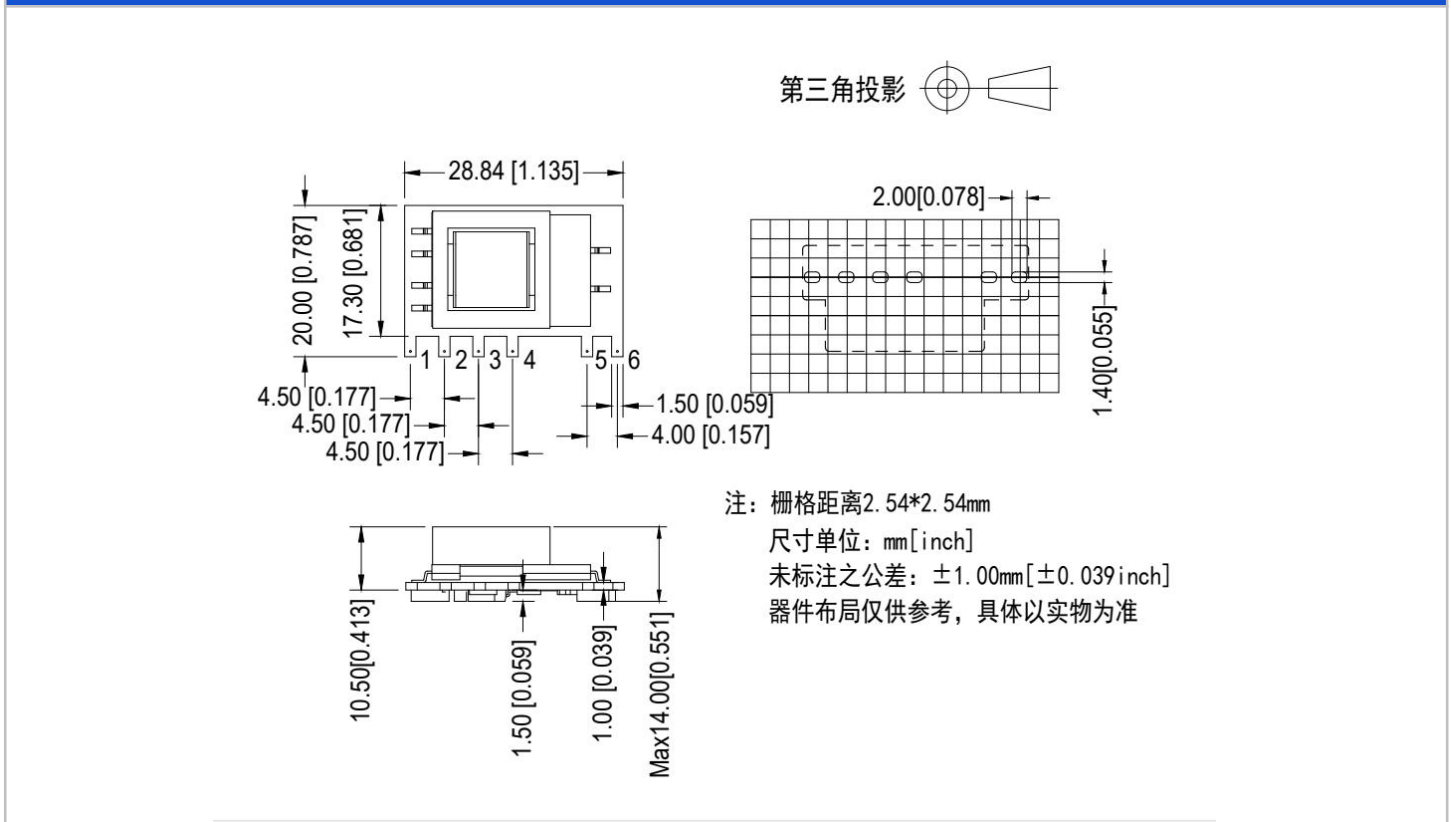


隔离电压	输入-输出	测试 1 分钟, 漏电流≤5mA	3600	-	VAC
绝缘电阻	输入-输出	施加 DC500V	100	-	MΩ
安全标准	-	-	EN62368、IEC62368		
振 动	-	-	10-55Hz, 10G, 30Min, along X, Y, Z		
安全等级	-	-	CLASS II		
平均无故障时间	-	-	MIL-HDBK-217F 25°C > 300,000H		

电磁兼容特性

总项目	子项目	检测标准	判断等级
EMC	EMI	传导骚扰	CISPR22/EN55032 CLASS B (推荐电路见图 2)
		辐射骚扰	CISPR22/EN55032 CLASS B (推荐电路见图 2)
	EMS	辐射抗扰度	IEC/EN61000-4-3 10V/m Perf.Criteria B (推荐电路见图 1)
		传导骚扰抗扰度	IEC/EN61000-4-6 10Vr.m.s Perf.Criteria B (推荐电路见图 1)
		静电放电	IEC/EN61000-4-2 Contact ±6KV / Air ±8KV Perf.Criteria B
		浪涌抗扰度	IEC/EN61000-4-5 ±1KV Perf.Criteria B
		脉冲群抗扰度	IEC/EN61000-4-4 ±2KV Perf.Criteria B
		电压暂降 跌落和短时中断抗扰度	IEC/EN61000-4-11 0%~70% Perf.Criteria B

封装尺寸



封装代号	L x W x H
-	28.84 x 20.0 x 14.0 mm 1.135 x 0.787 x 0.551 inch

广州市爱浦电子科技有限公司

邮箱: sale@aipu-elec.com 电话: 86-20-84206763 传真: 86-20-84206762
该版权及产品最终解释权归广州市爱浦电子科技有限公司所有
备注: 本文件格式受控, 未经批准, 不可更改。
文件格式编号: YF/ES 005

地址: 广州市黄埔区埔南路 63 号七喜科创园 4 号楼 3 楼
热线电话: 400-889-8821 网址: <http://www.aipulnion.com>
版本: A/8 日期: 2023-06-27 Page 3 of 6

保存期限: 长期



管脚定义

管脚说明	1	2	3	4	5	6
单路(S)	AC(L)	AC(N)	+Vc	-Vc	-Vo	+Vo
功能	输入火线	输入零线	电容正极	电容负极	输出地	输出正极

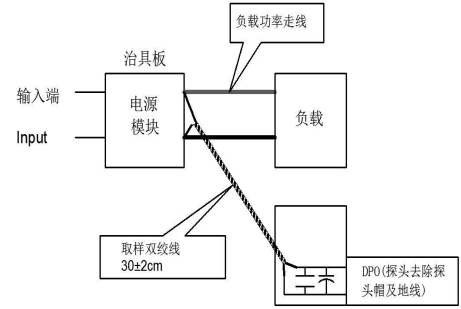
纹波&噪声测试说明（双绞线法 20MHz 带宽）

测试方法：

1、纹波噪声是利用 12#双绞线连接，示波器带宽设置为 20MHz，100M 带宽探头，且在探头端上并联 0.1uF 聚丙烯电容 和 10uF 高频低阻电解电容，示波器采样使用 Sample 取样模式。

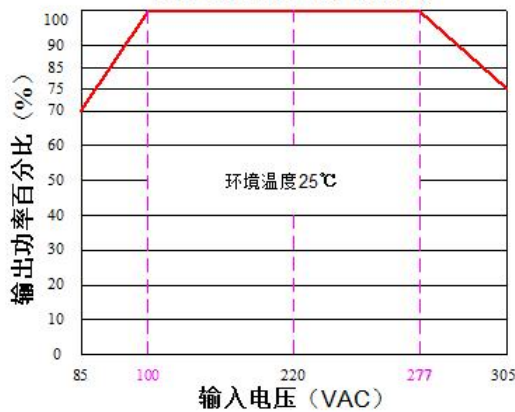
2、输出纹波噪声测试示意图：

把电源输入端连接到输入电源，电源输出通过治具板连接到电子负载，测试单独用 30cm±2 cm 取样线直接从电源输出端口取样。功率线根据输出电流的大小选取相应线径的带绝缘皮的导线。

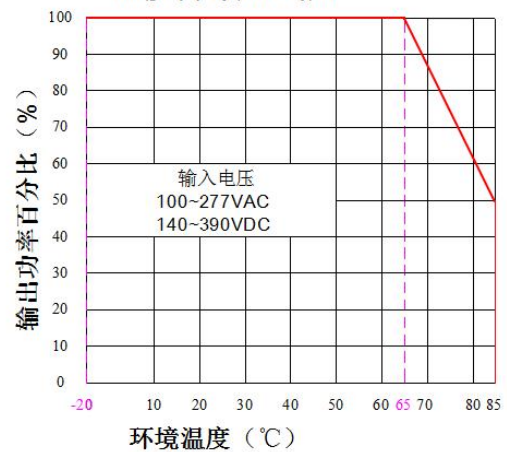


产品特性曲线

输入电压降额曲线图



温度降额曲线图



注 1：输入电压为 85~100VAC/277~305VAC/120~140VDC/390~430VDC，需在输入电压降额曲线图的基础上进行电压降额使用。

注 2：本产品适合在自然风冷却环境中使用，如在密闭环境中使用请与我司联系。

广州市爱浦电子科技有限公司

邮箱: sale@aipu-elec.com 电话: 86-20-84206763 传真: 86-20-84206762

该版权及产品最终解释权归广州市爱浦电子科技有限公司所有

备注：本文件格式受控，未经批准，不可更改。

文件格式编号：YF/ES 005

地址：广州市黄埔区埔南路 63 号七喜科创园 4 号楼 3 楼

热线电话：400-889-8821 网址：<http://www.aipulnion.com>

版本：A/8 日期：2023-06-27 Page 4 of 6

保存期限：长期

典型应用电路图及 EMC 推荐参数

1、典型应用电路

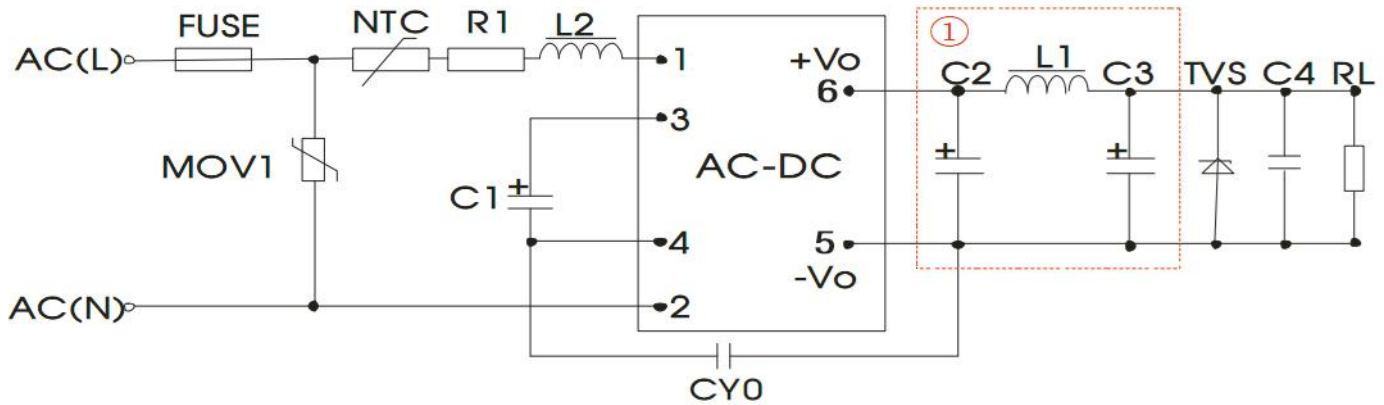


图 1

注：①为 PI 型滤波电路。

型号	C1 (必接)	C2 (必须外接 固态电容)	L1 必接	C3 (必须外接 电解电容)	C4	L2	NTC	CY0	FUSE (必接)	TVS 管
DA10-220S3V3G9N4	22uF /450V	820uF/10V	2.0uH	330uF/10V	0.1uF /50V	4.7mH	5D-9	1nF/ 400V	2A/ 250V	SMBJ7.0A
DA10-220S05G9N4		820uF/10V		330uF/10V						SMBJ7.0A
DA10-220S09G9N4		470uF/16V		100uF/16V						SMBJ20A
DA10-220S12G9N4		470uF/16V		100uF/16V						SMBJ20A
DA10-220S12V5G9N4		470uF/16V		100uF/16V						SMBJ20A
DA10-220S15G9N4		470uF/25V		100uF/25V						SMBJ20A
DA10-220S24G9N4		220uF/35V		47uF/35V						SMBJ30A

备注：

- C1 : AC输入时，C1为输入滤波电解电容（必须外接），推荐值为22uF/450V。
DC输入时，C1为EMC滤波器中的一个滤波大电容（必须外接），推荐值为22uF/450V。
- R1 : 为限流电阻，推荐值 6.8Ω/3W。
- MOV1 为压敏电阻，推荐型号 14D561K。

广州市爱浦电子科技有限公司

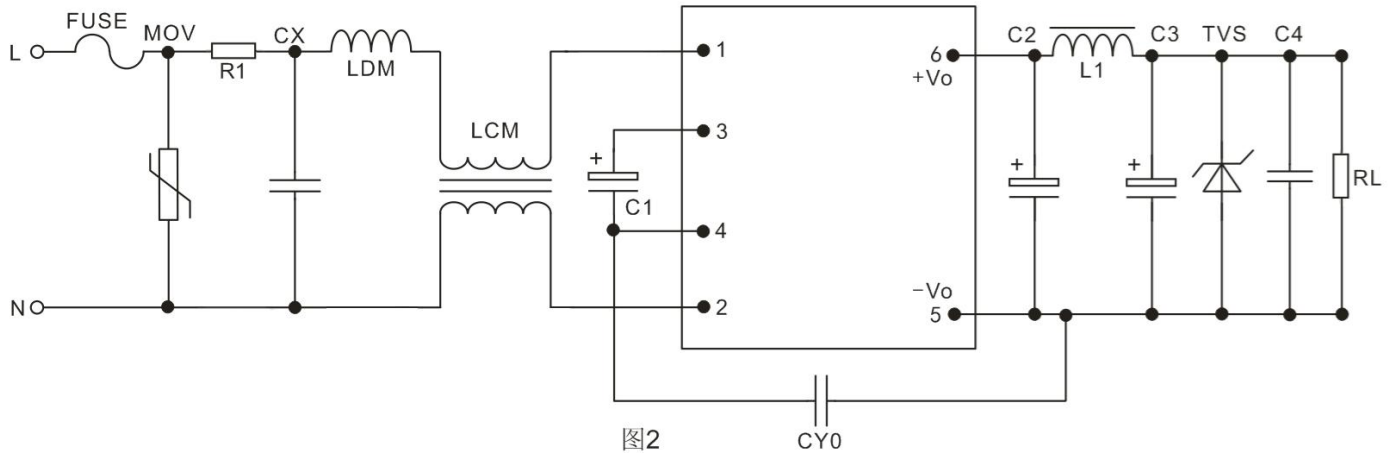
邮箱: sale@aipu-elec.com 电话: 86-20-84206763 传真: 86-20-84206762
该版权及产品最终解释权归广州市爱浦电子科技有限公司所有
备注: 本文件格式受控, 未经批准, 不可更改。
文件格式编号: YF/ES 005

地址: 广州市黄埔区埔南路 63 号七喜科创园 4 号楼 3 楼
热线电话: 400-889-8821 网址: <http://www.aipulnion.com>
版本: A/8 日期: 2023-06-27 Page 5 of 6

保存期限: 长期



2. EMC 推荐电路（在 EMC 要求较高条件下使用）



FUSE	推荐值 2A, 250V (必接)	CY0	1nF/400VAC
MOV	14D561K	LDM	330uH
CX	推荐 0.1uF/310VAC	R1	绕线电阻 6.8Ω/3W
LCM	1.2mH/MAX:2.5Ω/MIN:0.35A		

注：

- 1、产品应在规格范围内使用，否则会造成产品永久损坏；
- 2、产品输入端必须接保险；
- 3、产品工作于最小要求负载以下，则不能保证产品性能均符合本手册中所有性能指标；
- 4、若产品超出产品负载范围内工作，则不能保证产品性能均符合本手册中所有性能指标；
- 5、以上数据除特殊说明外，都是在 $T_a=25^{\circ}\text{C}$ ，湿度 $<75\%$ ，输入标称电压和输出额定负载(纯电阻负载)时测得；
- 6、以上所有指标测试方法均依据本公司标准；
- 7、以上均为本手册所列产品型号之性能指标，非标准型号产品的某些指标会超出上述要求，具体情况可直接与我司技术人员联系；
- 8、我司可提供产品定制；
- 9、产品规格变更恕不另行通知，请关注我司官网最新公布的手册。

广州市爱浦电子科技有限公司

邮箱: sale@aipu-elec.com 电话: 86-20-84206763 传真: 86-20-84206762

该版权及产品最终解释权归广州市爱浦电子科技有限公司所有

备注: 本文件格式受控, 未经批准, 不可更改。

文件格式编号: YF/ES 005

地址: 广州市黄埔区埔南路 63 号七喜科创园 4 号楼 3 楼

热线电话: 400-889-8821 网址: <http://www.aipulnion.com>

版本: A/8 日期: 2023-06-27 Page 6 of 6

保存期限: 长期