



## 产品典型特性

- ◆ 输入范围：85-305VAC/120-430VDC
- ◆ 空载功率消耗≤0.4W
- ◆ 转换效率（典型 79%）
- ◆ 开关频率：65KHz
- ◆ 保护种类：短路、过流保护
- ◆ 隔离电压：4000VAC
- ◆ 满足 IEC62368/UL62368/EN62368 测试标准
- ◆ PCB 板上直插式安装



## 应用领域

DA10-220EXXXGA9N4系列----是爱浦为客户提供的小体积，高效率模块电源。该系列电源具有全球输入电压范围、交直流两用、低纹波，低温升、低功耗、高效率、高可靠性、高安全隔离等优点。该系列产品在电力、工业、仪器仪表及智能家居等多个领域都有广泛的应用。当产品应用于电磁兼容比较恶劣的环境需参考我司给出的应用电路。

## 产品选型列表

认证	型号	输出规格					最大容 性负载 u F	纹波及噪声 20MHz (Max) mVp-p	效率@满载, 220VAC (典型值) %
		功率	电 压1	电 流1	电 压2	电 流2			
		(W)	Vo1 (V)	Io1 (mA)	Vo2 (V)	Io2 (mA)			
-	DA10-220E0505GA9N4	10	5	1000	5	1000	1000/1000	100/100	73
	DA10-220E0512GA9N4	10	5	1000	12	416	1000/470	100/150	74
	DA10-220E0524GA9N4	10	5	1000	24	208	1000/470	100/200	75

注 1：因篇幅有限，以上只是部分产品列表，若需列表以外产品，请与本公司销售部联系；

注 2：输出效率典型值是以产品满载老化半小时后为准；

注 3：表格中满载效率（%,TYP）波动幅度为±2%，满载效率为输出的总功率除以模块的输入功率。

## 输入特性

项 目	工作条件	最 小	典 型	最 大	单 位
输入电压范围	交流输入	85	220	305	VAC
	直流输入	120	310	430	VDC
输入频率范围	-	47	50	63	Hz
输入电流	115VAC	-	-	0.20	A
	220VAC	-	-	0.15	
浪涌电流	115VAC	-	-	15	
	220VAC	-	-	20	
漏电流	-	0.5mA TYP/230VAC/50Hz			
外接保险管推荐值	-	1A-2A/250VAC 慢断保险管			

## 广州市爱浦电子科技有限公司

邮箱: [sale@aipu-elec.com](mailto:sale@aipu-elec.com) 电话: 86-20-84206763 传真: 86-20-84206762

该版权及产品最终解释权归广州市爱浦电子科技有限公司所有

备注：本文件格式受控，未经批准，不可更改。

文件格式编号：YF/ES 005

地址：广州市黄埔区埔南路 63 号七喜科创园 4 号楼 3 楼

热线电话：400-889-8821 网址：<http://www.aipulnion.com>

版本：A/2 日期：2023-03-14 Page 1 of 5

保存期限：长期



热插拔	-	不支持
遥控端	-	无遥控端

## 输出特性

项目	工作条件	最小	典型	最大	单位	
电压精度	输入全电压范围 任何负载	Vo1	-	±2.0	±3.0	%
		Vo2	-	±2.0	±7.0	%
线性调节率	标称负载	Vo1	-	-	±0.5	%
		Vo2	-	-	±2.0	%
负载调节率	输入标称电压 20%~100%负载	Vo1	-	-	±1.0	%
		Vo2	-	-	±4.0	%
空载功耗	输入 115VAC	-	-	0.40	W	
	输入 220VAC	-	-			
最小负载	单路输出	-	-	-	%	
	正负双路共地输出	-	-	-	%	
	双路隔离输出	10	-	-		
启动延迟时间	输入标称电压 (满载)	-	1000	-	mS	
掉电保持时间	输入 115VAC (满载)	-	150	-	mS	
	输入 220VAC (满载)	-	200	-		
动态响应	过冲幅度	25%~50%~25%	-5.0	-	+5.0	%
	恢复时间	50%~75%~50%	-	5.0	-	mS
输出过冲	输入全电压范围	≤10%Vo			%	
短路保护		可长期短路, 自恢复			打隔式	
漂移系数	-	-	±0.03%	-	%/°C	
过流保护	输入全电压范围	≥130% Io 可自恢复			打隔式	
纹波噪声	-	-	50	200	mV	
	注: 纹波及噪声的测试方法采用双绞线测试法, 具体测试方法及搭配见后面 (纹波&噪声测试说明) 即可。					

## 一般特性

项目	工作条件	最小	典型	最大	单位
开关频率	-	-	65	-	KHz
工作温度	-	-40	-	+75	°C
储存温度	-	-40	-	+85	
焊接温度	波峰焊焊接	260±4°C, 时间 5-10S			
	手工焊接	360±8°C, 时间 4-7S			
相对湿度	-	10	-	90	%RH
隔离电压	输入-输出	测试 1 分钟, 漏电流≤5mA	4000	-	VAC
绝缘电阻	输入-输出	@施加 DC500V	100	-	MΩ

## 广州市爱浦电子科技有限公司

邮箱: [sale@aipu-elec.com](mailto:sale@aipu-elec.com) 电话: 86-20-84206763 传真: 86-20-84206762

该版权及产品最终解释权归广州市爱浦电子科技有限公司所有

备注: 本文件格式受控, 未经批准, 不可更改。

文件格式编号: YF/ES 005

地址: 广州市黄埔区埔南路 63 号七喜科创园 4 号楼 3 楼

热线电话: 400-889-8821 网址: <http://www.aipulnion.com>

版本: A/2 日期: 2023-03-14 Page 2 of 5

保存期限: 长期

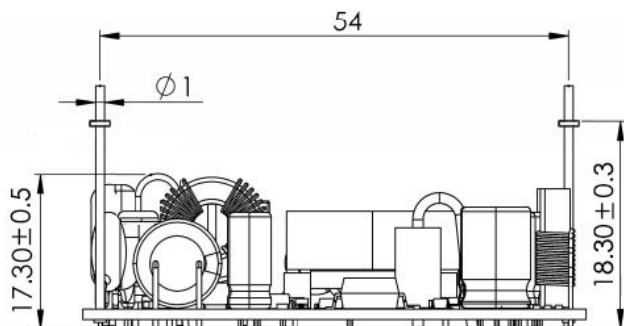
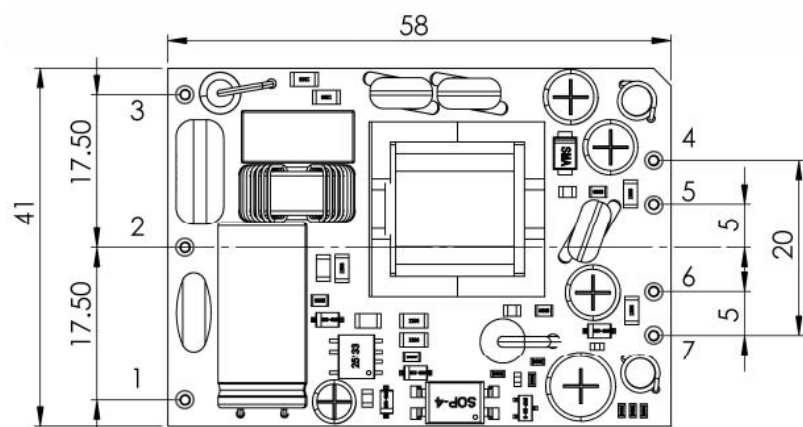


安全标准	-	EN62368、IEC62368
振 动	-	10-55Hz, 10G, 30Min, along X, Y, Z
安全等级	-	CLASS II
外壳等级	-	UL94V-0 级
平均无故障时间	-	MIL-HDBK-217F@25°C > 300,000H

**电磁兼容特性**

总项目	子项目	检测标准	判断等级
EMC	EMI	传导骚扰	CISPR22/EN55032 CLASS B (推荐电路见图 1)
		辐射骚扰	CISPR22/EN55032 CLASS B (推荐电路见图 1)
	EMS	静电放电	IEC/EN61000-4-2 Contact ±6KV / Air ±8KV Perf.Criteria B
		浪涌抗扰度	IEC/EN61000-4-5 Line to line ±2KV Perf.Criteria B Line to ground ±4KV Perf.Criteria B
		脉冲群抗扰度	IEC/EN61000-4-4 ±4KV Perf.Criteria B (推荐电路见图 1)
		电压暂降 跌落和短时中断抗扰度	IEC/EN61000-4-11 0%~70% Perf.Criteria B

**封装尺寸**



注：  
尺寸单位：mm  
未标注尺寸公差：±1.0mm (±0.039inch)  
器件布局仅供参考，具体以实物为准

封装代号	L x W x H	
-	58.0 x 41.0 x 17.3 mm	2.283 x 1.614 x 0.681 inch

**广州市爱浦电子科技有限公司**

邮箱: [sale@aipu-elec.com](mailto:sale@aipu-elec.com) 电话: 86-20-84206763 传真: 86-20-84206762

该版权及产品最终解释权归广州市爱浦电子科技有限公司所有

备注: 本文件格式受控, 未经批准, 不可更改。

文件格式编号: YF/ES 005

地址: 广州市黄埔区埔南路 63 号七喜科创园 4 号楼 3 楼

热线电话: 400-889-8821 网址: <http://www.aipulnion.com>

版本: A/2 日期: 2023-03-14 Page 3 of 5

保存期限: 长期



管脚定义

管脚说明	1	2	3	4	5	6	7
双路共地 (D)	FG	AC (N)	AC (L)	+Vo2	-Vo2	+Vo1	-Vo1
功能	无功能定义	输入零线	输入火线	输出正极 2	输出负极 2	输出正极 1	输出负极 1

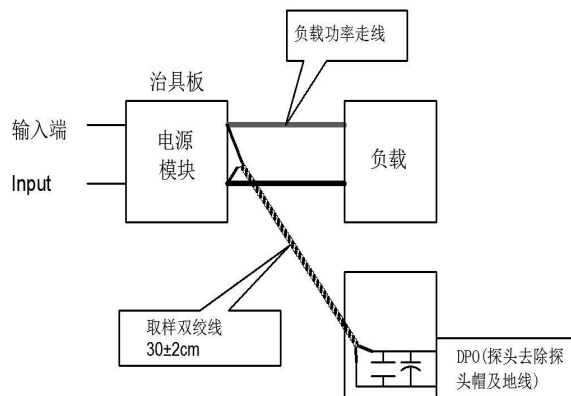
纹波&噪声测试说明 (双绞线法 20MHz 带宽)

测试方法:

1、纹波噪声是利用 12#双绞线连接, 示波器带宽设置为 20MHz, 100M 带宽探头, 且在探头端上并联 0.1uF 聚丙烯电容 和 10uF 高频低阻电解电容, 示波器采样使用 Sample 取样模式。

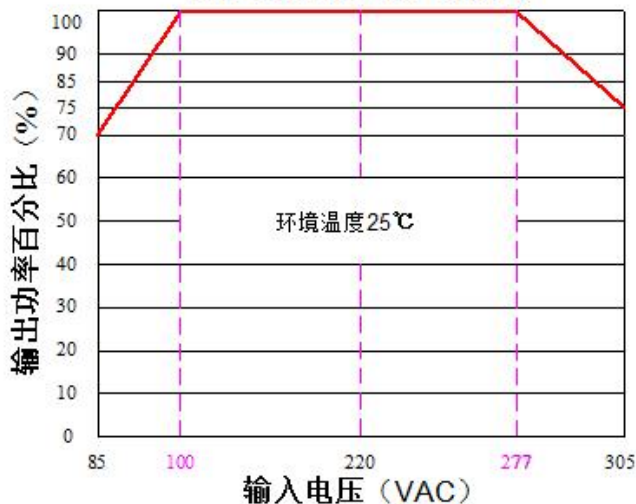
2、输出纹波噪声测试示意图:

把电源输入端连接到输入电源, 电源输出通过治具板连接到电子负载, 测试单独用 30cm±2 cm 取样线直接从电源输出端口取样。功率线根据输出电流的大小选取相应线径的带绝缘皮的导线。

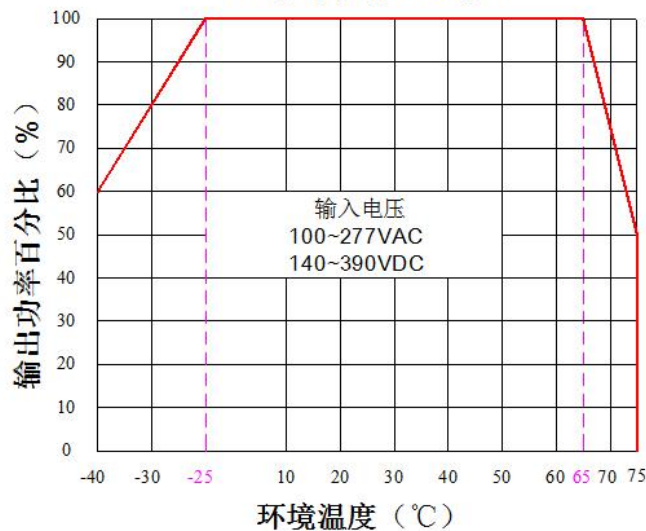


产品特性曲线

输入电压降额曲线图



温度降额曲线图



注 1: 输入电压为 85~100VAC/277~305VAC/120~140VDC/390~430VDC, 需在输入电压降额曲线图的基础上进行电压降额使用。  
注 2: 本产品适合在自然风冷却环境中使用, 如在密闭环境中使用请与我司联系

广州市爱浦电子科技有限公司

邮箱: [sale@aipu-elec.com](mailto:sale@aipu-elec.com) 电话: 86-20-84206763 传真: 86-20-84206762  
该版权及产品最终解释权归广州市爱浦电子科技有限公司所有  
备注: 本文件格式受控, 未经批准, 不可更改。  
文件格式编号: YF/ES 005

地址: 广州市黄埔区埔南路 63 号七喜科创园 4 号楼 3 楼  
热线电话: 400-889-8821 网址: <http://www.aipulnion.com>  
版本: A/2 日期: 2023-03-14 Page 4 of 5

保存期限: 长期



## 典型 EMC 应用图及推荐参数

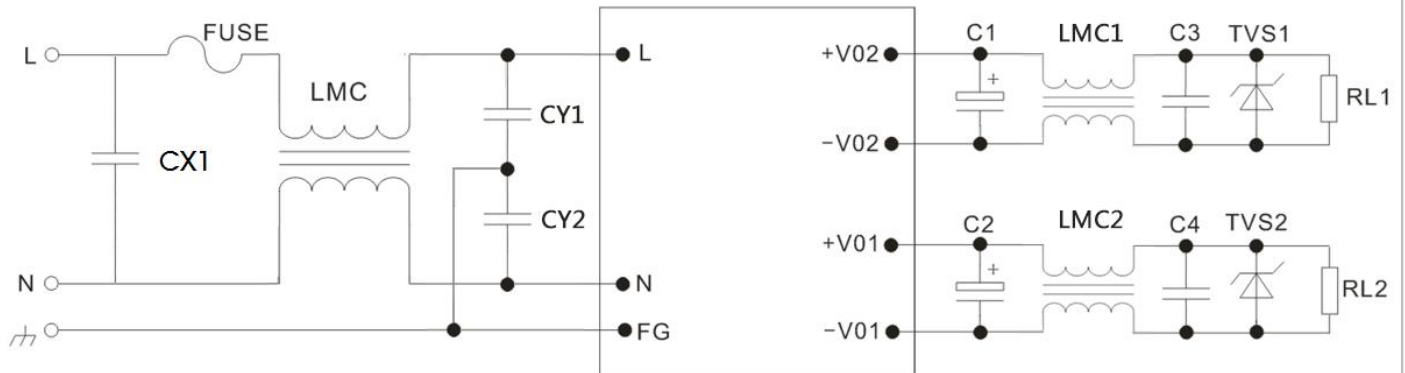


图1

## 注1:

- 1) FUSE为保险丝, 建议使用2A~250Vac慢断, 方块型;
- 2) LMC 为共模电感, 建议感量使用 30mH 以上, 线径 0.2mm 以上;  
LMC1、LMC2 为共模电感, 建议感量使用 150uH 以上, 线径 0.4mm 以上;
- 3) CX1 为 X 电容, 推荐值 0.22uF/275V;
- 4) CY1、CY2 为 Y 电容, 推荐值为 1nF/400V;
- 5) C1, C2选择小于容性负载的电容值的高频低阻抗电解电容, 耐压值为输出电压的1.5倍以上;
- 6) C3, C4选择0.1uF陶瓷贴片电容, 耐压值为输出电压的1.5倍以上;
- 7) TVS1, TVS2为TVS管; 5V输出推荐使用: SMBJ7.0A, 9V输出推荐使用: SMBJ12.0A, 12V输出推荐使用: SMBJ20A,  
15V 输出推荐使用: SMBJ20.0A, 24V 输出推荐使用: SMBJ30.0A, 48V 输出推荐使用: SMBJ64A。

## 注2

- 1、产品应在规格范围内使用, 否则会造成产品永久损坏;
- 2、产品输入端必须接保险;
- 3、产品工作于最小要求负载以下, 则不能保证产品性能均符合本手册中所有性能指标;
- 4、若产品超出产品负载范围内工作, 则不能保证产品性能均符合本手册中所有性能指标;
- 5、以上数据除特殊说明外, 都是在  $T_a=25^{\circ}\text{C}$ , 湿度 $<75\%$ , 输入标称电压和输出额定负载(纯电阻负载)时测得;
- 6、以上所有指标测试方法均依据本公司标准;
- 7、以上均为本手册所列产品型号之性能指标, 非标准型号产品的某些指标会超出上述要求, 具体情况可直接与我司技术人员联系
- 8、我司可提供产品定制;
- 9、产品规格变更恕不另行通知, 请关注我司官网最新公布的手册。

## 广州市爱浦电子科技有限公司

邮箱: [sale@aipu-elec.com](mailto:sale@aipu-elec.com) 电话: 86-20-84206763 传真: 86-20-84206762

该版权及产品最终解释权归广州市爱浦电子科技有限公司所有

备注: 本文件格式受控, 未经批准, 不可更改。

文件格式编号: YF/ES 005

地址: 广州市黄埔区埔南路 63 号七喜科创园 4 号楼 3 楼

热线电话: 400-889-8821 网址: <http://www.aipulnion.com>

版本: A/2 日期: 2023-03-14 Page 5 of 5

保存期限: 长期