



典型性能

- ◆ 输入电压范围：250-1500VDC (6:1)
- ◆ 输入具有防反接保护、欠压保护
- ◆ 输出具有过流、过压、短路保护
- ◆ 输入与输出隔离 4000VAC
- ◆ 高效率、高可靠性、低纹波噪声
- ◆ 应用于光伏发电及高压变频
- ◆ 工作温度：-40℃- +85℃
- ◆ 工业级产品技术设计，国际标准体积



应用领域

BK150-800SXXGA1N6系列是**250-1500VDC**超高电压输入高效率、高可靠性的**DC-DC** 开关稳压电源模块，可广泛应用于光伏发电和高压变频等场合，为负载设备提供稳定的工作电压，且其自带的多重保护功能可提升模块电源工作异常情况下电源及其负载的安全性能。该系列产品应用在电磁兼容比较恶劣的环境下时必须参考推荐电路。

选型列表

产品型号	输出功率 (W)	输出电压及电流		输出效率 800VDC %/TYP	最大容性负载 (u F)
		电压 (V)	电流 (mA)		
BK150-800S24GA1N6	150	24	6250	88%	1500
BK150-800S28GA1N6		28	5360	89%	1500

注 1：因篇幅有限，以上只是部分产品列表，若需列表以外产品，请与本公司销售部联系。

注 2：输出效率典型值是以产品满载老化半小时后为准。

注 3：表格中满载效率（%,TYP）波动幅度为±2%，满载输出效率等于输出的总功率除以电源模块的输入功率。

输入特性

项目	工作条件	最小值	标称值	最大值	单位
输入电压范围	--	250	800	1500	VDC
		输入电压与负载的关系请参照后面输入电压降额曲线进行降额使用			
输入电流	250VDC@75%负载	--	--	800	mA
	800VDC@100%负载	--	--	400	
	1500VDC@100%负载	--	--	300	
输入欠压保护	欠压保护开始点	130	--	190	VDC
	欠压保护释放点	160	--	220	
输入空载电流	输出空载	--	--	--	mA
外接保险管推荐值	--	4A/1500VDC 慢断型，必接			

输出特性

项目	工作条件	最小值	典型值	最大值	单位
电压精度	0%~100%负载	--	±2.0	±3.0	%

广州市爱浦电子科技有限公司

邮箱: sale@aipu-elec.com 电话: 86-20-84206763 传真: 86-20-84206762

该版权及产品最终解释权归广州市爱浦电子科技有限公司所有

备注: 本文件格式受控, 未经批准, 不可更改。

文件格式编号: YF/ES 005

地址: 广州市黄埔区埔南路 63 号七喜科创园 4 号楼 3 楼

热线电话: 400-811-8032 网址: <http://www.aipulnion.com>

版本: A/4 日期: 2023-10-12 Page 1 of 4

保存期限: 长期



最小负载	输入全电压范围		10	--	--	
线性调整率	输入全电压范围		--	±1.0	±1.5	
负载调整率	20%~100%额定负载		--	±2.0	±3.0	
纹波&噪声	20MHz 带宽 (峰峰值)		--	--	300	mV
温漂系数	--		--	±0.03	--	%
启动延迟时间	常温@输出满载		--	3000	--	
掉电时间	常温@输出满载	800VDC 输入	--	50	--	mS
		1500VDC 输入	--	50	--	
开机过冲	0%~100%负载		--	--	10	%
动态响应过冲幅度	25%-50%-25%		--	±5.0	±6.0	
动态响应恢复时间	50%-75%-50%		--	--	500	mS
输出保护	过流	输入全电压范围	≥110% Io 打嗝模式、自恢复			
	过压		反馈钳位限幅			
	短路		可持续短路@打嗝模式			

通用特性

项目	工作条件	最小值	典型值	最大值	单位
隔离电压	输入对输出 测试 1 分钟, 漏电流 ≤5mA	4000	--	--	VAC
绝缘电阻	输入对输出 500VDC	--	100	--	MΩ
工作温度	-- 需在温度降额曲线的基础上进行温度降额使用, 降额曲线图见后面 (产品特性曲线) 即可	-40	--	+85	°C
存储温度	--	-40	--	+105	
外壳温升	Ta=30°C@输出 100%负载	--	54	--	
存储湿度	--	--	--	95	%RH
焊接温度	波峰焊焊接	260±5°C, 时间 5-10S			
	手工焊接	400±10°C, 时间 4-10S			
开关频率	--	--	65	--	KHz
海拔高度	--	--	--	2000	m
平均无故障时间	--	SR-332@25°C > 250000H			

物理特性

外壳材料		金属外壳
封装尺寸	卧式封装	201.0X70.0X42.0mm
产品重量		550g
冷却方式		自然空冷

设计参考

广州市爱浦电子科技有限公司

邮箱: sale@aipu-elec.com 电话: 86-20-84206763 传真: 86-20-84206762

该版权及产品最终解释权归广州市爱浦电子科技有限公司所有

备注: 本文件格式受控, 未经批准, 不可更改。

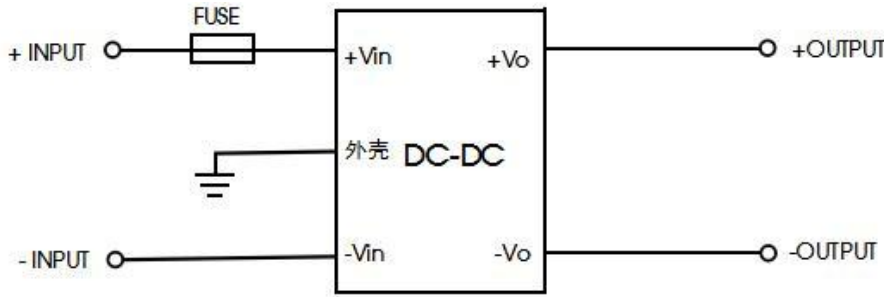
文件格式编号: YF/ES 005

地址: 广州市黄埔区埔南路 63 号七喜科创园 4 号楼 3 楼

热线电话: 400-811-8032 网址: <http://www.aipulnion.com>

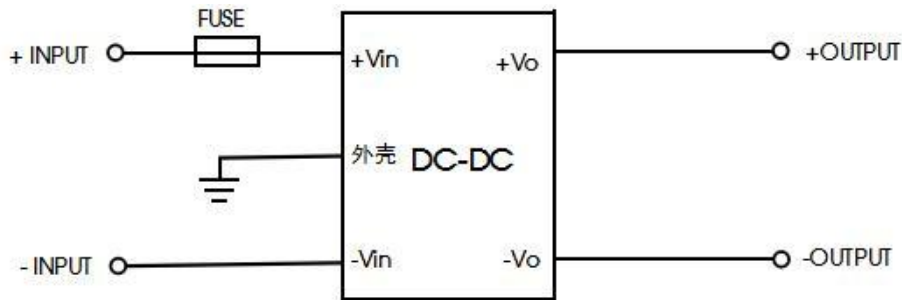
版本: A/4 日期: 2023-10-12 Page 2 of 4

保存期限: 长期



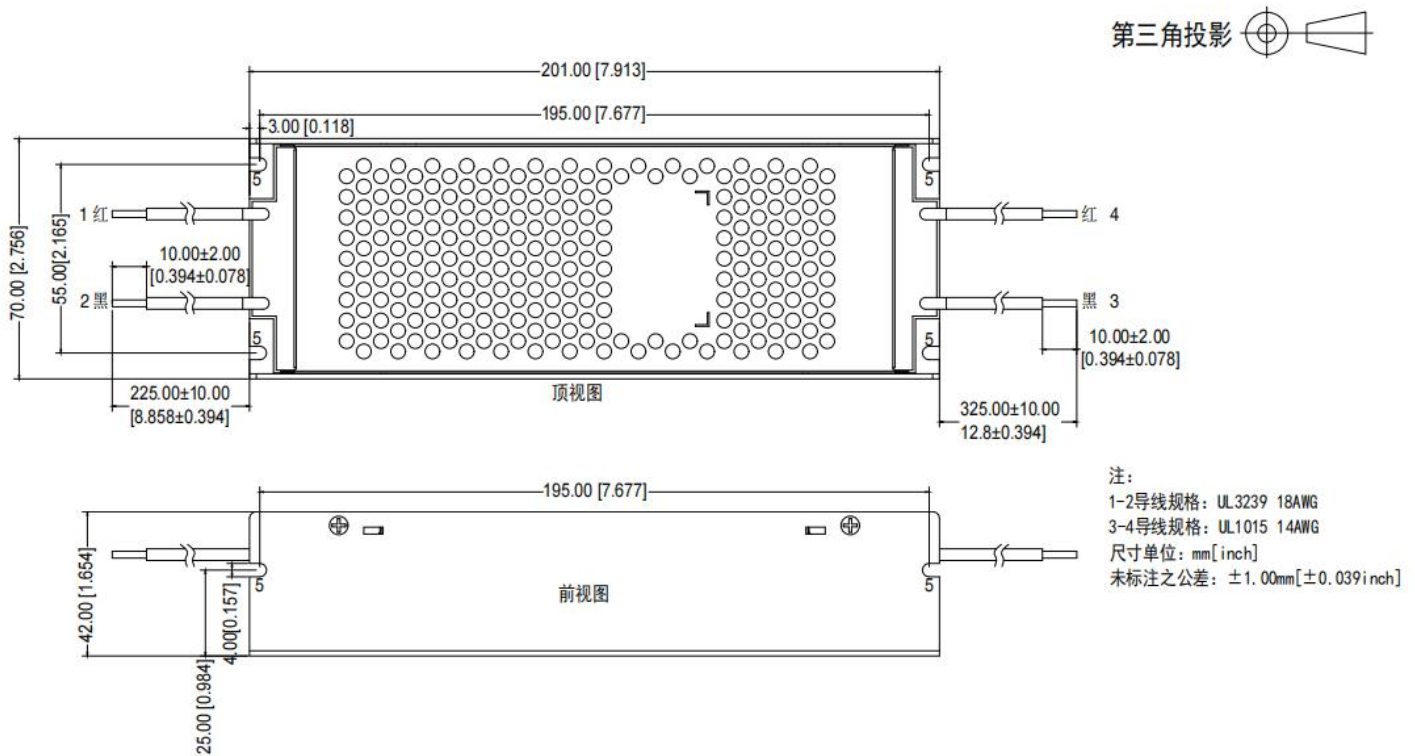
输出电压	FUSE
28V	4A/1500DC
24V	必接

EMC 外围推荐电路



元件位号及名称	作用	推荐值	备注
FUSE - (保险管)	模块异常时熔断,切断故障	依照客户实际输入电流选择	必加

封装尺寸与引脚功能图



广州市爱浦电子科技有限公司

邮箱: sale@aipu-elec.com 电话: 86-20-84206763 传真: 86-20-84206762

该版权及产品最终解释权归广州市爱浦电子科技有限公司所有

备注: 本文件格式受控, 未经批准, 不可更改。

文件格式编号: YF/ES 005

地址: 广州市黄埔区埔南路 63 号七喜科创园 4 号楼 3 楼

热线电话: 400-811-8032 网址: <http://www.aipulnion.com>

版本: A/4 日期: 2023-10-12 Page 3 of 4

保存期限: 长期



脚位 功能	1	2	3	4	5	-	-
单路	+Vin	-Vin	-Vo	+Vo	PE	-	-
	输入正极	输入负极	输出负极	输出正极	接地	-	-

封装描述

封装代号	L *W *H	
GA1N6	201.0X70.0X42.0mm	7.906X2.750X1.656inch

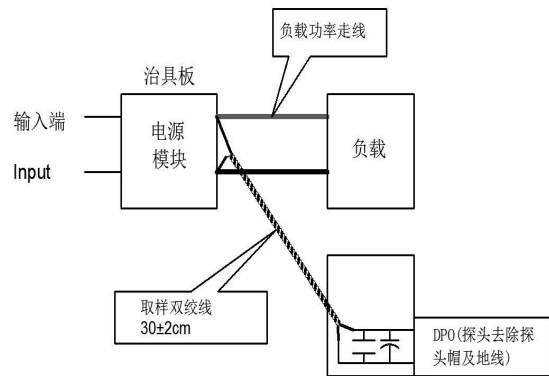
纹波&噪声测试说明（双绞线法 20MHz 带宽）

测试方法：

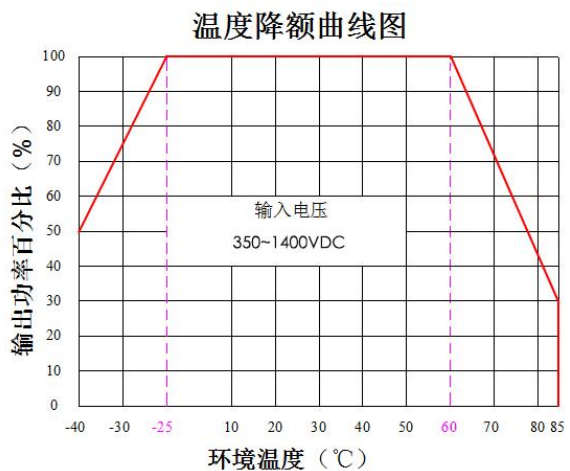
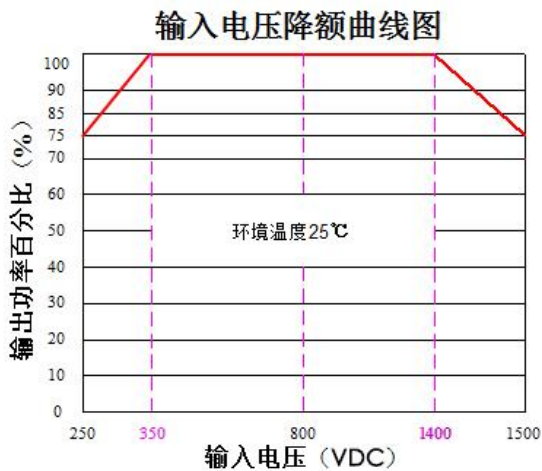
1、纹波噪声是利用 12#双绞线连接，示波器带宽设置为 20MHz，100M 带宽探头，且在探头端上并联 0.1uF 聚丙烯电容 和 10uF 高频低阻电解电容，示波器采样使用 Sample 取样模式。

2、输出纹波噪声测试示意图：

把电源输入端连接到输入电源，电源输出通过治具板连接到电子负载，测试单独用 30cm±2 cm 取样线直接从电源输出端口取样。功率线根据输出电流的大小选取相应线径的带绝缘皮的导线。



产品特性曲线



注：

- 1、产品应在规格范围内使用，否则会造成产品永久损坏；
- 2、产品输入端必须接保险；
- 3、产品工作于最小要求负载以下，则不能保证产品性能均符合本手册中所有性能指标；
- 4、若产品超出产品负载范围内工作，则不能保证产品性能均符合本手册中所有性能指标；
- 5、以上数据除特殊说明外，都是在 Ta=25°C，湿度<75%，输入标称电压和输出额定负载（电子负载）时测得；
- 6、以上所有指标测试方法均依据本公司标准；