

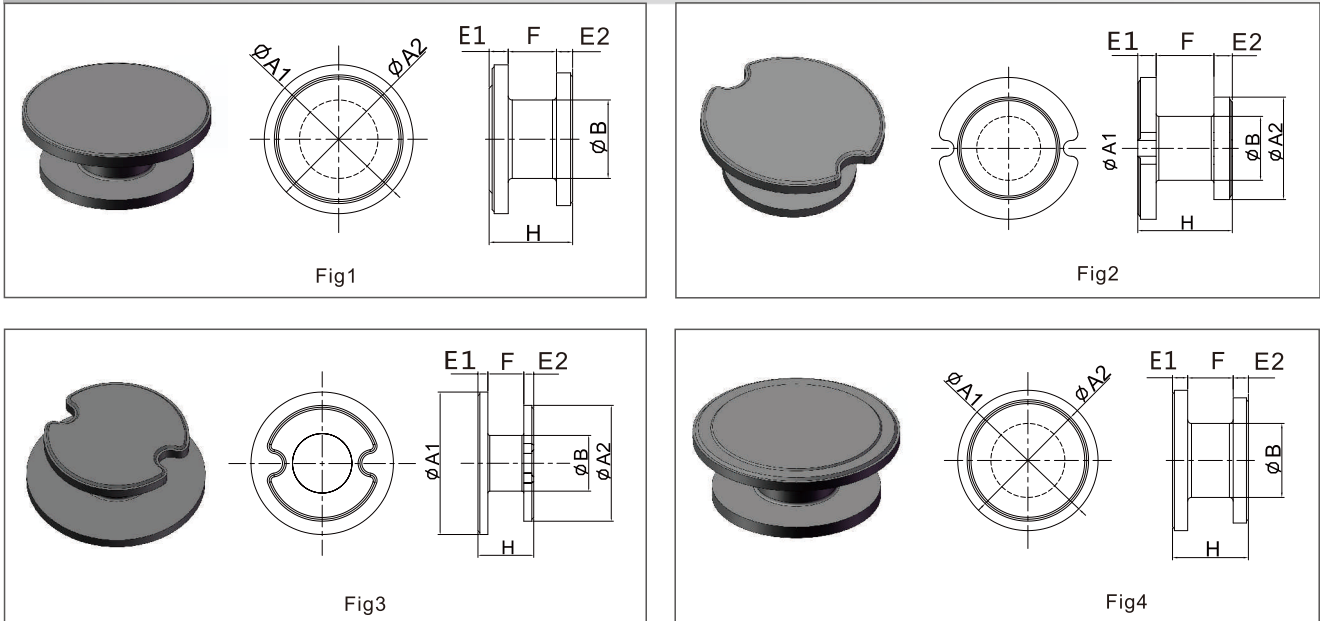
品名对照表 Name Table  
DRT/SP Type Core

NO	通用品名 Item	品名规格 Description	Fig	Page
1	CDRH3D16	DRT-3.5-1.55-1.2-0.85	1	42
		SP-3.8-1.2-3.15S	1	44
2	CDRH3D28	DRT-3.5-2.7-1.6-1.8	1	42
		SP-3.8-2.55-3.1	1	44
3	CDRH4D18	DRT-4.8-1.7-2.0-0.8	1	42
		SP-4.8-1.55-4.1S	2	44
4	CDRH4D28	DRT-4.7-2.7-1.7-1.5	1	42
		SP-4.8-2.5-4.1S	2	44
5	CDRH5D18	DRT-5.6-1.7-2.0-0.8	1	42
		SP-5.7-1.45-4.8	2	42
6	CDRH5D28	DRT-5.6-2.7-2.0-1.8	1	44
		SP-5.8-2.6-4.8S	2	42
7	CDRH6D28	DRT-6.6-2.7-2.3-1.7	1	44
		SP-6.6-2.5-5.7S	2	44
8	CDRH6D38	DRT-6.6-3.7-2.6-2.7	1	42
		SP-6.6-3.6-5.7S	2	44
9	CDRH8D28	DRT-8.0-2.7-3.0-1.5	4	42
		SP-8.0-2.1-6.5S	3	45
10	CDRH8D38	DRT-8.0-3.4-3.8-2.2	4	42
		SP-8.0-2.85-6.5S	3	45
11	CDRH8D43	DRT-8.0-4.2-4.0-2.6	4	42
		SP-8.0-3.5-6.5S	3	45
12	CDRH103R	DRT-9.8-2.7-4.3-1.2	4	42
		SP-10-2.5-8.2	4	47
13	CDRH104R	DRT-9.7-3.65-4.8-2.05	4	42
		SP-10-3.25-8.2	4	47
14	CDRH105R	DRT-9.7-4.6-5.1-2.95	4	42
		SP-10-4.3-8.2	4	47

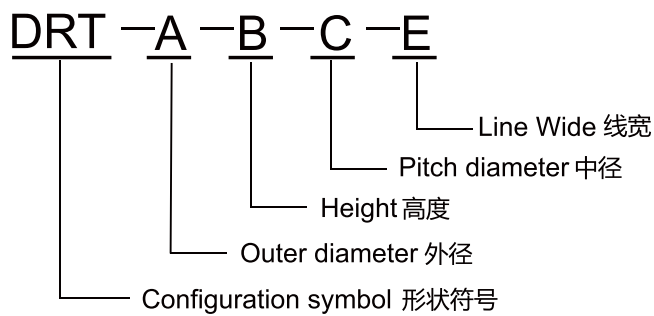
**品名对照表 Name Table**  
**DR/SI Type Core**

NO	通用品名 Item	品名规格 Description	Fig	Page
1	CDRH73	DR-5.3-2.8-2.5-1.5	1	49
		SI-7.3-2.7-5.7	2	53
2	CDRH74	DR-5.3-3.7-2.8-2.5	1	49
		SI-7.3-3.5-5.7	2	53
3	CDRH75	DR-5.3-4.8-3.2-3.6	1	49
		SI-7.3-4.4-5.7	2	53
4	CDRH124	DR-9.85-3.7-4.5-2.0	1	49
		SI-12.1-3.65-10.7	4	53
5	CDRH125	DR-9.85-5.2-5.2-3.0	1	49
		SI-12.1-5.0-10.7	4	53
6	CDRH127	DR-10-7.0-6.2-5.0	1	49
		SI-12.1-6.6-10.7	4	53
7	CDRH129	DR-9.9-9.0-6.5-6.5	1	49
		SI-12-8.8-10.6	4	53

### DRT Type Core



### Identification:



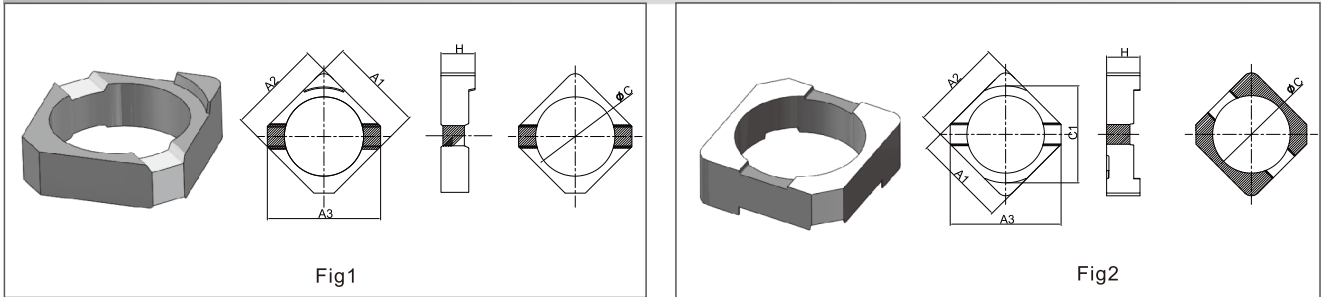
### Dimensions

Part No.	Item	Dimensions							
		$\Phi A1$	$\Phi A2$	H	$\Phi B$	E1	E2	F	Fig
DRT-2.8-1.05-0.85-0.5	2D12	2.80±0.1	2.00±0.1	1.05±0.1	0.85±0.1	0.275±0.07	0.275±0.07	0.5±0.07	1
DRT-2.8-1.35-1.1-0.75	2D15	2.80±0.1	2.00±0.1	1.35±0.1	1.10±0.1	0.30±0.07	0.30±0.07	0.75±0.07	1
DRT-2.8-1.8-1.1-1.2	2D18	2.80±0.1	2.00±0.1	1.80±0.1	1.10±0.1	0.30±0.07	0.30±0.07	1.20±0.07	1
DRT-3.5-1.3-1.4-0.6	3D14	3.50±0.1	2.65±0.1	1.30±0.1	1.40±0.1	0.35±0.07	0.35±0.07	0.60±0.1	2
DRT-3.5-1.55-1.2-0.85	3D16	3.50±0.1	2.70±0.1	1.55±0.1	1.20±0.1	0.35±0.07	0.35±0.07	0.85±0.07	1
DRT-3.5-2.7-1.7-1.8	3D28	3.50±0.1	2.70±0.1	2.70±0.12	1.70±0.1	0.45±0.1	0.45±0.1	1.80±0.1	1
DRT-4.6-1.7-1.6-0.8	4D18	4.60±0.1	3.20±0.1	1.70±0.1	1.60±0.1	0.45±0.1	0.45±0.1	0.80±0.1	1
DRT-4.6-2.7-2.0-1.8	4D28	4.60±0.1	3.20±0.1	2.70±0.1	2.00±0.1	0.45±0.1	0.45±0.1	1.80±0.1	1
DRT-5.6-1.55-2.0-0.75D	5D16	5.60±0.1	4.10±0.1	1.55±0.1	2.00±0.1	0.40±0.1	0.40±0.1	0.75±0.1	2
DRT-5.6-1.7-2.0-0.8	5D18	5.60±0.1	4.10±0.1	1.70±0.1	2.00±0.1	0.45±0.1	0.45±0.1	0.80±0.1	1
DRT-5.6-2.7-2.0-1.8	5D28	5.60±0.1	4.10±0.1	2.70±0.1	2.00±0.1	0.45±0.1	0.45±0.1	1.80±0.1	1
DRT-6.6-2.35-2.3-1.35D	6D25	6.60±0.1	4.80±0.1	2.35±0.1	2.30±0.1	0.50±0.1	0.50±0.1	1.35±0.1	3

## Dimensions

Part No.	Item	Dimensions							
		$\Phi A1$	$\Phi A2$	H	$\Phi B$	E1	E2	F	Fig
DRT-6.6-2.7-2.6-1.7	6D28	6.60±0.1	4.80±0.1	2.70±0.1	2.60±0.1	0.50±0.1	0.50±0.1	1.70±0.1	1
DRT-6.6-3.7-2.6-2.7	6D38	6.60±0.15	4.80±0.15	3.70±0.15	2.60±0.15	0.50±0.1	0.50±0.1	2.70±0.1	1
DRT-7.8-2.7-3.1-1.5	ACU8030	7.8+0/-0.15	5.60±0.1	2.70±0.1	3.10±0.1	0.60±0.1	0.60±0.1	1.50±0.1	4
DRT-8.0-2.7-3.0-1.5	8D28	8.00±0.15	5.80±0.15	2.70±0.15	3.00±0.15	0.60±0.1	0.60±0.1	1.50±0.15	1
DRT-8.0-3.4-3.8-2.2	8D38	8.00±0.15	5.80±0.15	3.40±0.15	3.80±0.15	0.60±0.15	0.60±0.15	2.20±0.15	1
DRT-8.0-4.2-4.0-2.6	8D43	8.00±0.15	5.80±0.15	4.20±0.15	4.00±0.15	0.80±0.15	0.80±0.15	2.60±0.15	1
DRT-9.8-2.7-4.3-1.2	CDRH103R	9.8+0.1/-0.15	7.5+0.1/-0.15	2.70±0.1	4.30±0.1	0.75±0.1	0.75±0.1	1.20±0.1	4
DRT-9.83.65-4.8-2.05	CDRH104R	9.8+0.1/-0.15	7.5+0.1/-0.15	3.60±0.12	4.80±0.15	0.80±0.1	0.80±0.1	2.05±0.1	4
DRT-9.84.6-5.1-2.95	CDRH105R	9.8+0.1/-0.15	7.5+0.1/-0.15	4.60±0.15	5.10±0.15	0.80±0.1	0.85±0.1	2.95±0.1	4
DRT-9.7-6.5-5.2-4.5D	CDRH108	9.70±0.1	7.20±0.1	6.50±0.1	5.20±0.1	1.00±0.1	1.00±0.1	4.50±0.1	4
DRT-11.8-5.6-5.5-3.6	CU1206	11.8+0.1/-0.15	9.00±0.15	5.60±0.15	5.50±0.15	1.00±0.1	1.00±0.1	3.60±0.15	4
DRT-11.8-7.65-6.5-5.65	ACU1208	11.8+0.1/-0.15	9.00±0.15	7.65±0.15	6.50±0.15	1.00±0.15	1.00±0.15	5.65±0.15	4

### SP Type Core



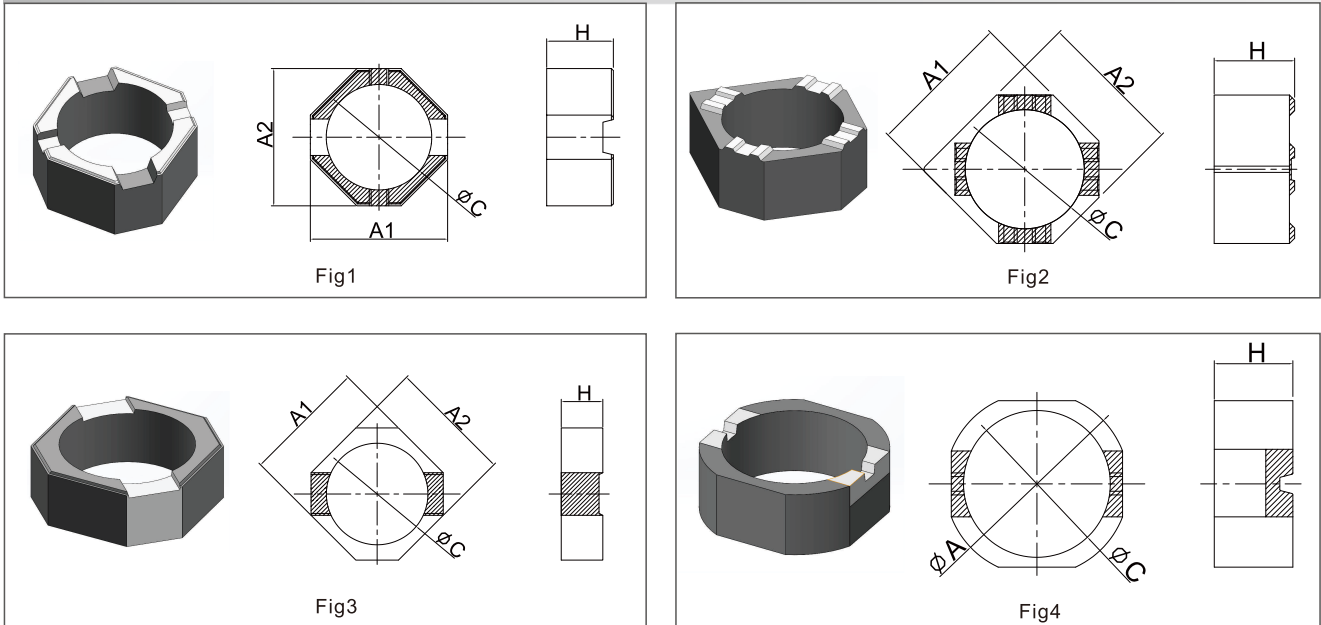
### Identification:



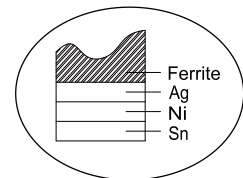
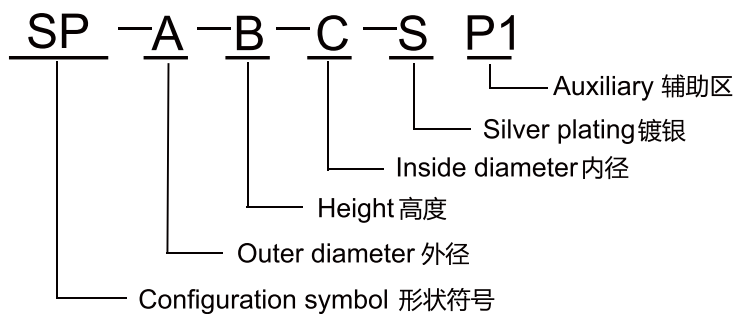
### Dimensions

Part No.	Item	Dimensions						Fig
		A1	A2	A3	H	ΦC		
SP-3.0-0.93-2.4S	2D11	3.00±0.1	3.00±0.1	3.00±0.1	0.93±0.1	2.40±0.1	1	
SP-3.0-1.25-2.4S	2D14	3.00±0.1	3.00±0.1	3.00±0.1	1.25±0.1	2.40±0.1	1	
SP-3.0-1.65-2.4S	2D18	3.00±0.1	3.00±0.1	3.00±0.1	1.65±0.1	2.40±0.1	1	
SP-3.8-1.35-3.1S	3D16	3.80±0.1	3.80±0.1	4.20±0.1	1.35±0.1	3.10±0.1	1	
SP-3.8-2.55-3.1S	3D28	3.80±0.1	3.80±0.1	4.20±0.1	2.55±0.1	3.10±0.1	1	
SP-4.8-1.55-4.1S	4D18	4.80±0.1	4.80±0.1	5.30±0.1	1.55±0.1	4.10±0.1	2	
SP-4.8-2.5-4.1S	4D28	4.80±0.1	4.80±0.1	5.30±0.1	2.50±0.1	4.10±0.1	1	
SP-5.8-1.7-4.8S	5D18	5.80±0.1	5.80±0.1	6.50±0.1	1.70±0.1	4.80±0.1	2	
SP-5.8-2.6-4.8S	5D28	5.80±0.1	5.80±0.1	6.50±0.1	2.60±0.1	4.80±0.1	2	
SP-6.6-2.5-5.7S	6D28	6.80±0.1	6.80±0.1	7.60±0.1	2.50±0.1	5.70±0.1	2	
SP-6.6-3.6-5.7S	6D38	6.80±0.1	6.80±0.1	7.60±0.1	3.60±0.1	5.70±0.1	2	

### SP Type Core



### Identification:

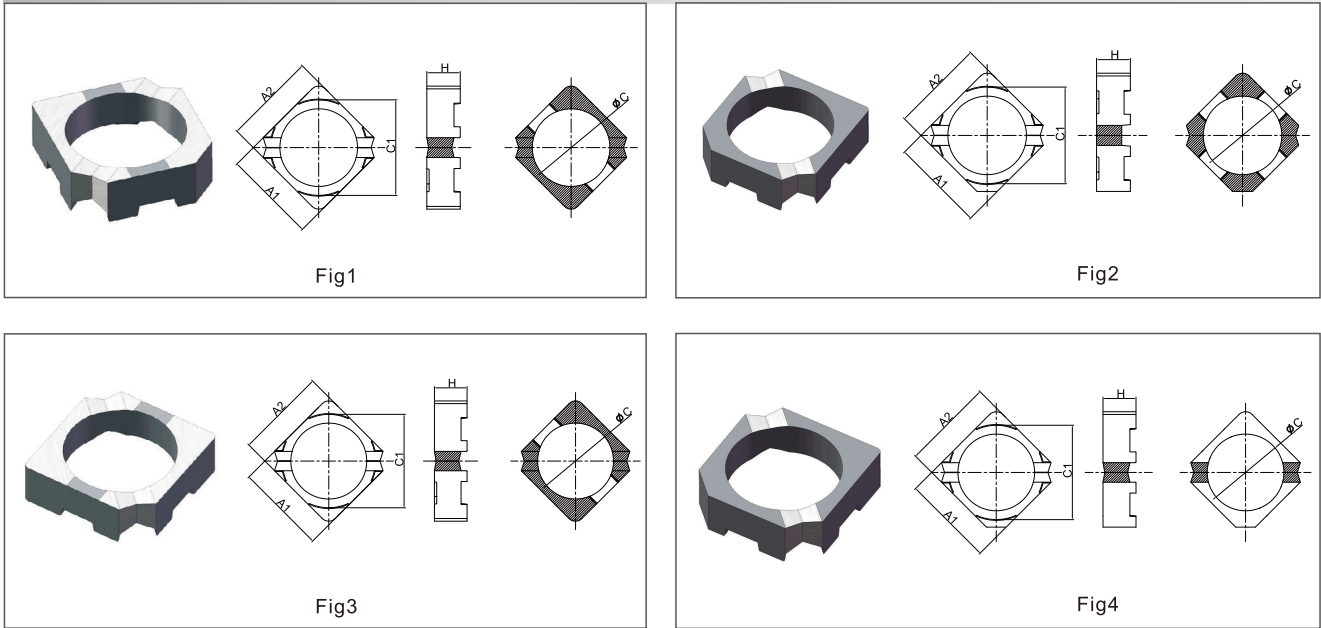


端银电镀图示  
Graphical representation

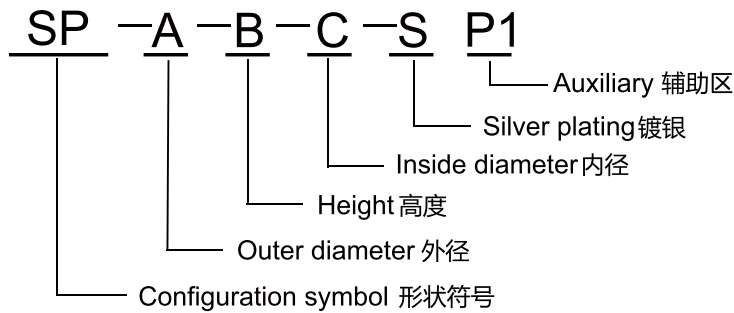
### Dimensions

Part No.	Item	Dimensions						Fig
		A1	A2	A3	H	ΦC		
SP-2.8-0.85-2.02S	SU2009	2.80±0.07	2.80±0.07		0.85±0.07	2.02±0.07	1	
SP-2.8-1.07-2.02S	SU2011	2.80±0.07	2.80±0.07		1.07±0.07	2.02±0.07	1	
SP-2.8-1.3-2.02S	SU2013	2.80±0.07	2.80±0.07		1.30±0.07	2.02±0.07	1	
SP-2.8-1.6-2.0S	SU2016	2.80±0.07	2.80±0.07		1.60±0.07	2.00±0.07	2	
SP-3.3-0.90-2.3S	SU3009	3.30±0.1	3.30±0.1		0.90±0.1	2.30±0.1	2	
SP-3.3-1.1-2.3S	SU3011	3.30±0.1	3.30±0.1		1.10±0.1	2.30±0.1	2	
SP-3.3-1.4-2.3S	SU3014	3.30±0.1	3.30±0.1		1.40±0.1	2.30±0.1	2	
SP-3.3-2.8-2.3S	SU3028	3.30±0.1	3.30±0.1		2.80±0.1	2.30±0.1	2	
SP-4.3-1.05-3.3S	SU4011	4.30±0.1	4.30±0.1		1.05±0.1	3.30±0.1	2	
SP-4.3-1.8-3.3S	SU4018	4.30±0.1	4.30±0.1		1.80±0.1	3.30±0.1	2	
SP-4.9-2.6-4.2S	SU4028	4.90±0.1	4.90±0.1		2.60±0.1	4.20±0.1	2	
SP-5.0-1.92-3.9S		5.00±0.15	5.00±0.15		1.92±0.1	3.90±0.15	3	
SP-6.4-1.8-4.8S		6.40±0.15	6.00±0.15	6.20±0.15	1.80±0.1	4.80±0.15	4	
SP-6.4-2.3-4.8S		6.40±0.15	6.00±0.15	6.20±0.15	2.30±0.1	4.80±0.15	4	

### SP Type Core



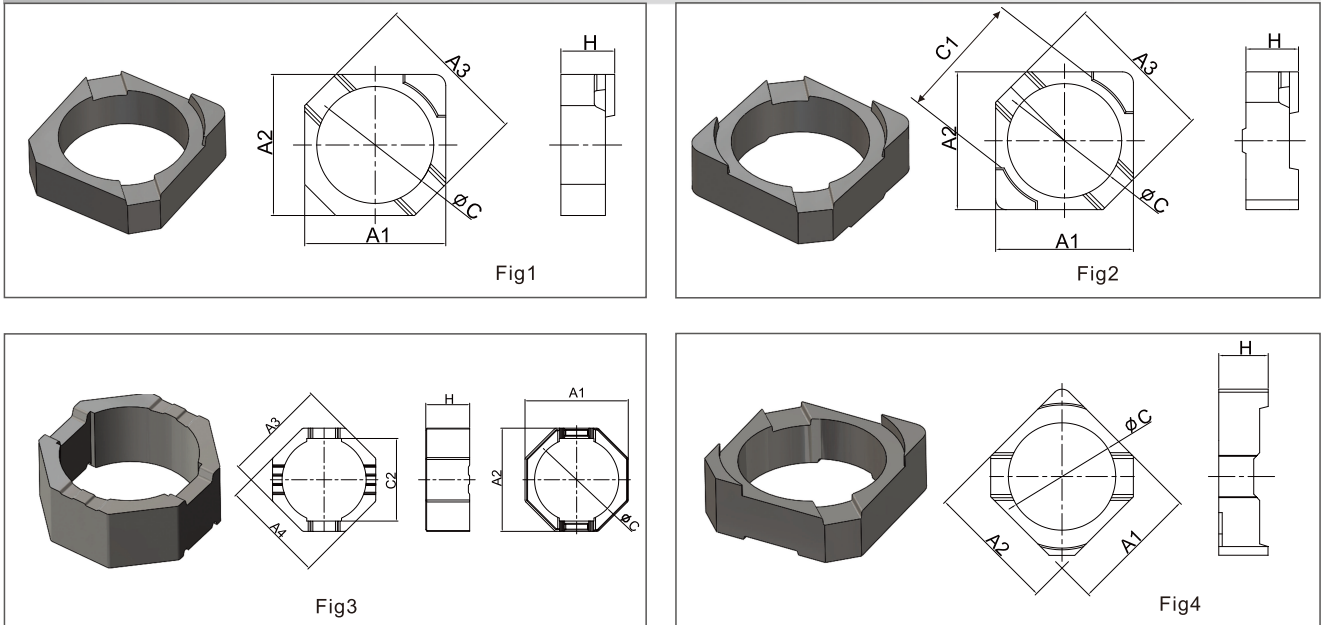
### Identification:



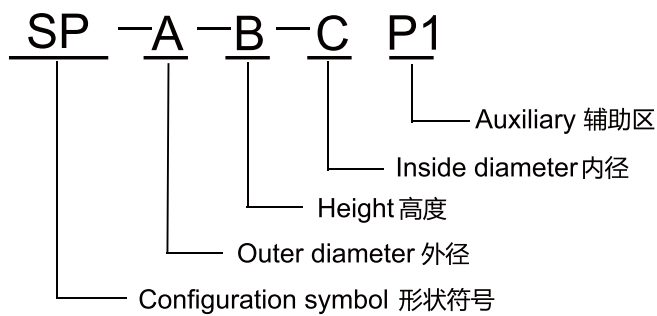
### Dimensions

Part No.	Item	Dimensions						
		A1	A2	A3	H	ΦC	ΦC1	Fig
SP-2.9-1.35-2.3S	DH2015	2.90±0.07	2.90±0.07	3.30±0.1	1.35±0.07	2.30±0.07		1
SP-3.8-1.35-3.15S	DH3016	3.80±0.1	3.80±0.1	4.20±0.1	1.35±0.1	3.15±0.1		1
SP-3.8-1.65-3.15S	DH3018	3.80±0.1	3.80±0.1	4.20±0.1	1.65±0.1	3.15±0.1		3
SP-3.8-2.4-3.2S	DH3028	3.80±0.1	3.80±0.1	4.20±0.1	2.40±0.1	3.20±0.1		1
SP-3.85-1.3-3.1S	DH3016	3.85±0.1	3.85±0.1	4.20±0.1	1.30±0.1	3.10±0.1		4
SP-4.9-1.6-4.2S	DH4018	4.90±0.1	4.90±0.1	5.30±0.1	1.60±0.1	4.20±0.1		1
SP-4.9-2.6-4.2S	DH4028	4.90±0.1	4.90±0.1	5.30±0.1	2.60±0.1	4.20±0.1		1
SP-5.85-1.55-4.9S	DH5018	5.85±0.15	5.85±0.15	6.80±0.15	1.55±0.1	4.90±0.15		2
SP-5.85-2.65-4.9S	DH5028	5.85±0.15	5.85±0.15	6.80±0.15	2.65±0.1	4.90±0.15		2
SP-5.85-4.45-4.9S	DH5048	5.85±0.15	5.85±0.15	6.80±0.15	4.45±0.1	4.90±0.15		2
SP-6.8-2.35-5.7S	DH6022	6.80±0.15	6.80±0.15	7.80±0.15	2.35±0.1	5.70±0.15		2

### SP Type Core



### Identification:



### Dimensions

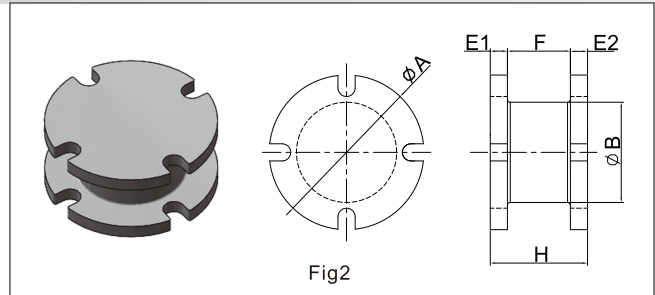
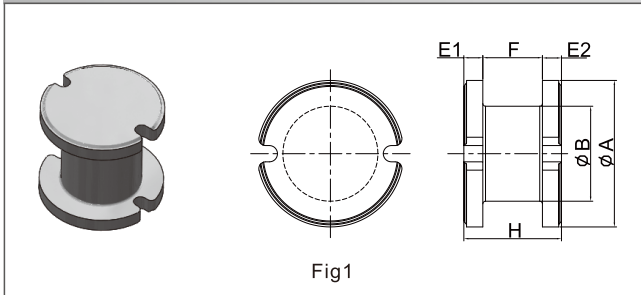
Part No.	Item	Dimensions						Fig
		A1	A2	A3	H	ΦC	ΦC1	
SP-3.0-0.92-2.4	2D12	3.0±0.1	3.0±0.1	3.0±0.1	0.92±0.1	2.4±0.1		1
SP-3.0-1.25-2.4	2D15	3.0±0.1	3.0±0.1	3.0±0.1	1.25±0.1	2.4±0.1		1
SP-3.0-1.75-2.4	2D18	3.0±0.1	3.0±0.1	3.0±0.1	1.75±0.1	2.4±0.1		1
SP-3.8-1.2-3.15	3D14	3.8±0.1	3.8±0.1	4.15±0.1	1.2±0.1	3.15±0.1		1
SP-3.8-1.35-3.15	3D16	3.8±0.1	3.8±0.1	4.15±0.1	1.35±0.1	3.15±0.1		1
SP-3.8-2.55-3.15	3D28	3.8±0.1	3.8±0.1	4.15±0.1	2.55±0.1	3.15±0.1		1
SP-4.8-1.55-4.1	4D18	4.8±0.1	4.8±0.1	5.3±0.1	1.55±0.1	4.1±0.1	4.8+0.2/-0	2
SP-4.8-2.5-4.1	4D28	4.8±0.1	4.8±0.1	5.3±0.1	2.5±0.1	4.1±0.1	4.8+0.2/-0	2
SP-5.8-1.25-4.8	5D16	5.8±0.1	5.8±0.1	6.5±0.1	1.25±0.1	4.8±0.1	5.8+0.2/-0	2
SP-5.8-1.45-4.8	5D18	5.8±0.1	5.8±0.1	6.5±0.1	1.45±0.1	4.8±0.1	5.8+0.2/-0	2
SP-5.8-2.6-4.8	5D28	5.8±0.1	5.8±0.1	6.5±0.1	2.6±0.1	4.8±0.1	5.8+0.2/-0	2
SP-6.6-2.35-5.7	6D25	6.6±0.15	6.6±0.15	7.6±0.15	2.35±0.12	5.7±0.15	6.8+0.2/-0	2



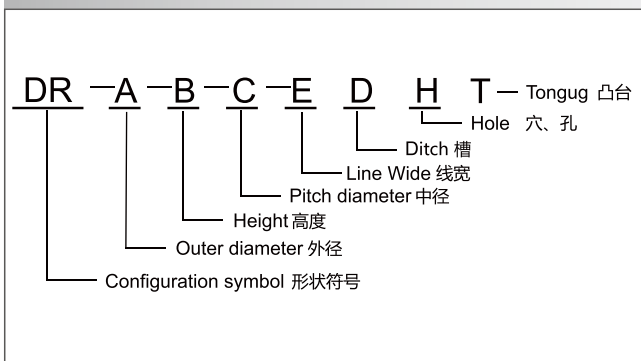
## Dimensions

Part No.	Item	Dimensions						
		A1	A2	A3	H	ΦC	ΦC1	Fig
SP-6.6-2.5-5.7	6D28	6.6±0.15	6.6±0.15	7.6±0.15	2.5±0.12	5.7±0.15	6.8+0.2/-0	2
SP-6.6-3.6-5.7	6D38	6.6±0.15	6.6±0.15	7.6±0.15	3.6±0.12	5.7±0.15	6.8+0.2/-0	2
SP-8.0-2.25-6.5	8D25	8.0±0.15	8.0±0.15		2.25±0.12	6.5±0.15		3
SP-8.0-2.85-6.5	8D28	8.0±0.15	8.0±0.15		2.85±0.12	6.5±0.15		3
SP-8.1-3.4-6.5	8D43	8.1±0.15	8.1±0.15		3.4±0.12	6.5±0.15		3
SP-8.0-2.6-6.5	ACU8030	8.0±0.15	8.0±0.15	8.0±0.15	2.6±0.12	6.5±0.15	7.8+0.2/-0	4
SP-10-2.5-8.2	CDRH103R	10.0±0.2	10.0±0.2	10.5±0.2	2.5±0.1	8.2±0.15	9.8+0.2/-0	4
SP-10-3.25-8.2	CDRH104R	10.0±0.2	10.0±0.2	10.5±0.2	3.25±0.1	8.2±0.15	9.8+0.2/-0	4
SP-10-4.3-8.2	CDRH105R	10.0±0.2	10.0±0.2	10.5±0.2	4.3±0.1	8.2±0.15	9.8+0.2/-0	4
SP-10-6.2-8.1	CDRH108	10.1±0.15	10.0±0.15	10.6±0.2	6.2±0.12	8.1±0.15	10.2±0.15	4
SP-12-5.25-9.8	CU1206	12.0±0.15	12.0±0.15	12.5±0.15	5.25±0.15	9.8±0.15	11.95±0.15	4
SP-12-7.35-9.8	ACU1208	12.0±0.15	12.0±0.15	12.5±0.15	7.35±0.15	9.8±0.15	11.95±0.15	4

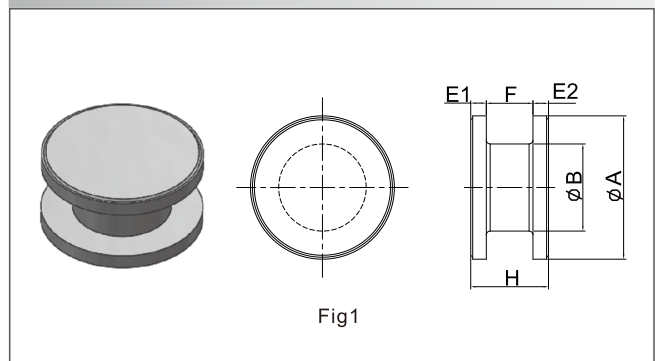
### DR Type Core



### Identification:



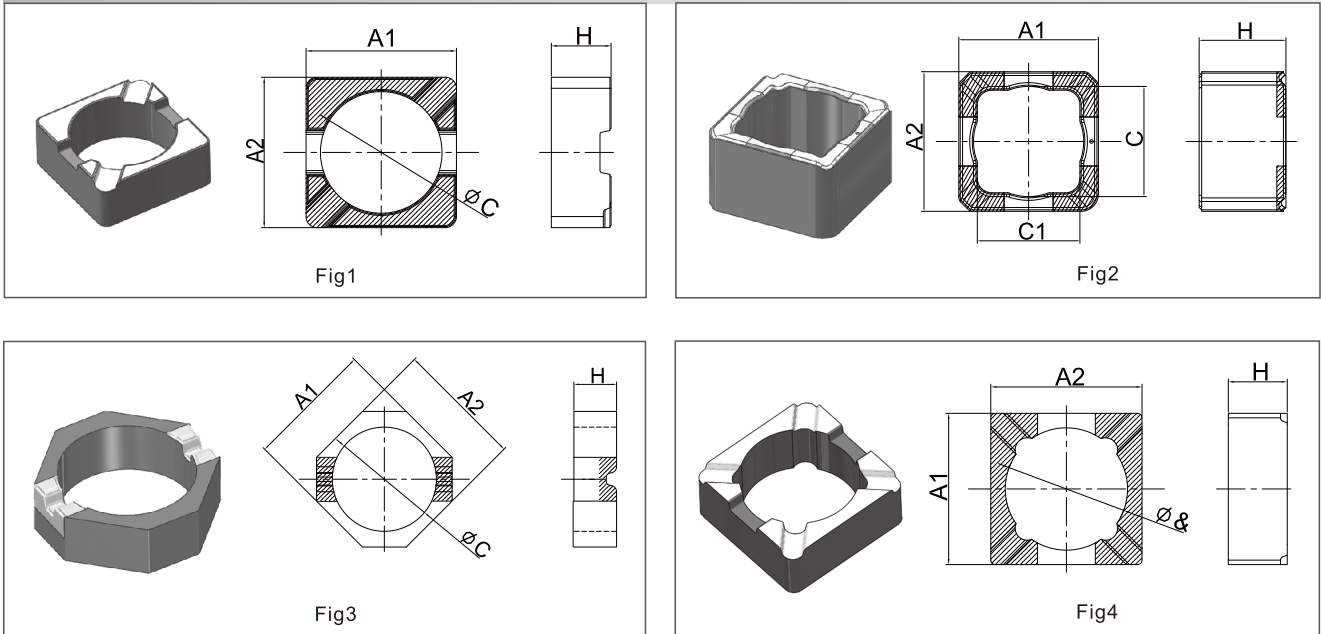
### DR Type Core



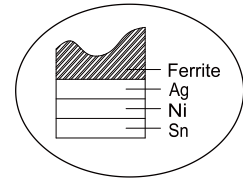
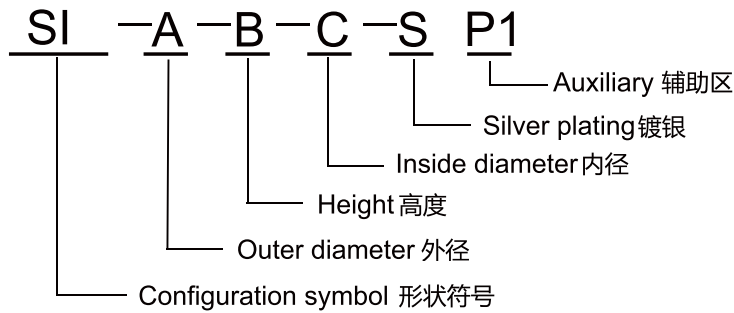
### Dimensions

Part No.	Item	Dimensions							Fig
		$\phi A$	H	$\phi B$	E1	E2	F		
DR-1.7-1.1-1.0-0.5D	SU2011	1.70±0.1	1.10±0.07	1.00±0.07	0.30±0.07	0.30±0.07	0.50±0.07	1	
DR-1.9-1.2-0.9-0.6D	SU2013	1.90±0.1	1.20±0.07	0.90±0.07	0.30±0.07	0.30±0.07	0.60±0.07	1	
DR-1.9-1.5-0.95-0.8D	SU2016	1.90±0.1	1.60±0.07	0.95±0.07	0.35±0.07	0.35±0.07	0.80±0.07	1	
DR-2.2-1.3-1.3-0.7D	SU3014	2.20±0.1	1.30±0.07	1.30±0.07	0.30±0.07	0.30±0.07	0.70±0.07	1	
DR-2.2-2.7-1.7-2.0D	SU3028	2.20±0.1	2.70±0.1	1.70±0.07	0.35±0.07	0.35±0.07	2.00±0.07	1	
DR-3.2-1.0-1.4-0.4D	SU4011	3.20±0.1	1.00±0.1	1.40±0.07	0.30±0.07	0.30±0.07	0.40±0.07	1	
DR-3.2-1.7-1.6-1.0D	SU4018	3.20±0.1	1.70±0.1	1.60±0.07	0.35±0.07	0.35±0.07	1.00±0.07	1	
DR-3.8-1.28-1.8-0.68D	SU4815	3.80±0.1	1.28±0.1	1.80±0.07	0.30±0.07	0.30±0.07	0.68±0.07	1	
DR-3.8-2.2-1.8-1.4D	SU4822	3.80±0.1	2.20±0.1	1.80±0.1	0.40±0.1	0.40±0.1	1.40±0.1	1	
DR-3.9-2.7-2.0-1.5D	SU4028	3.90±0.1	2.70±0.1	2.00±0.1	0.60±0.1	0.60±0.1	1.50±0.1	1	
DR-4.3-2.6-2.0-1.7D	SU5028	4.20±0.1	2.60±0.1	2.00±0.1	0.45±0.1	0.45±0.1	1.70±0.1	1	
DR-5.3-2.6-2.7-1.7D	SU6828	5.30±0.1	2.60±0.1	2.70±0.1	0.45±0.1	0.45±0.1	1.70±0.1	1	
DR-6.2-1.6-3.2-0.8D	SU7018	6.20±0.1	1.60±0.1	3.20±0.1	0.40±0.1	0.40±0.1	0.75±0.1	2	
DR-6.2-3.6-4.0-2.3D	SU7038	6.20±0.1	3.60±0.1	4.00±0.1	0.65±0.1	0.65±0.1	2.30±0.1	2	
DR-7.5-3.6-4.2-2.4D		7.50±0.15	3.60±0.1	4.20±0.1	0.60±0.1	0.60±0.1	2.50±0.1	1	
DR-7.5-4.6-4.0-3.4D		7.50±0.15	4.60±0.1	4.00±0.1	0.60±0.1	0.60±0.1	3.40±0.1	1	
DR-7.5-6.2-4.8-5.0D		7.50±0.15	6.20±0.1	4.80±0.1	0.60±0.1	0.60±0.1	5.00±0.1	1	
DR-7.9-2.6-4.8-1.3D		7.90±0.15	2.60±0.1	4.80±0.1	0.65±0.1	0.65±0.1	1.30±0.1	2	

### SI Type Core



### Identification:

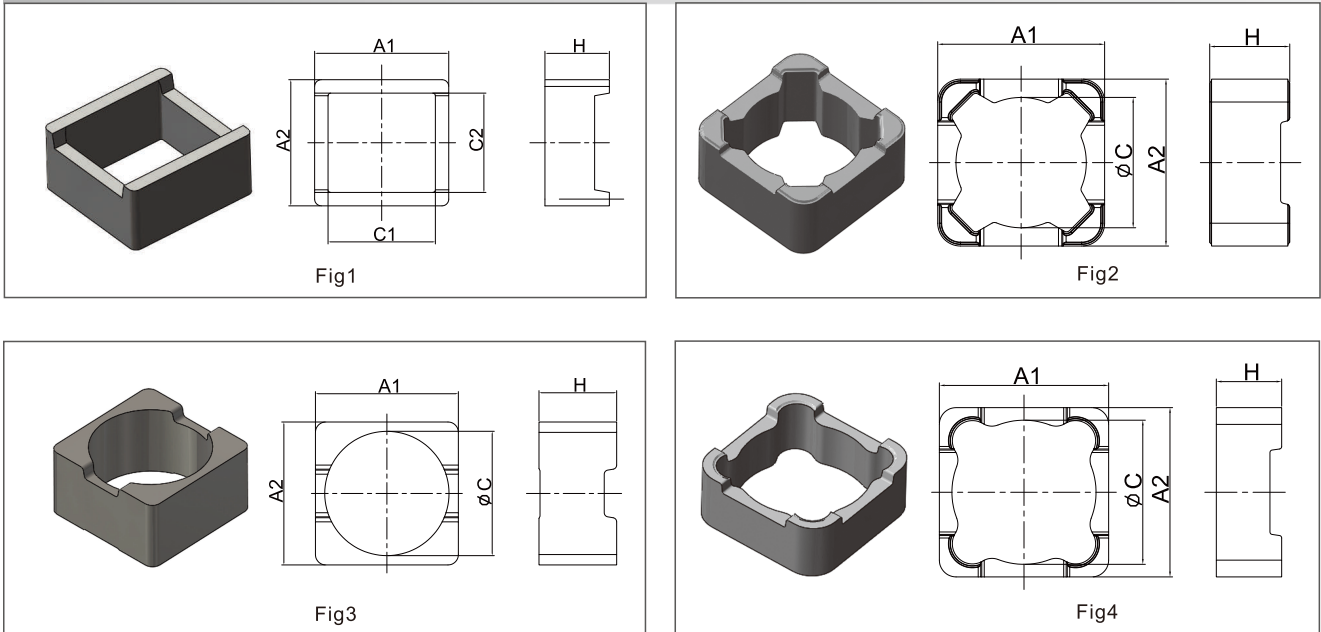


端银电镀图示  
Graphical representation

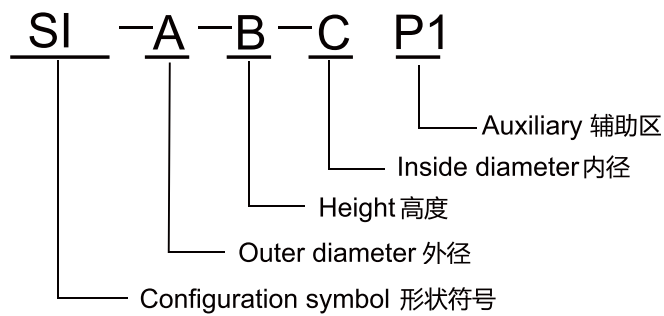
### Dimensions

Part No.	Item	Dimensions					
		A1	A2	H	ΦC1		Fig
SI-2.6-1.1-1.8S	SH2012	2.60±0.07	2.60±0.07	1.10±0.07	1.80±0.07		1
SI-3.8-1.1-2.6S	SH3012	3.80±0.1	3.80±0.1	1.10±0.1	2.60±0.1		1
SI-3.8-1.65-2.6S	SH3018	3.80±0.1	3.80±0.1	1.65±0.1	2.60±0.1		1
SI-4.8-1.7-3.6S	SH4018	4.80±0.1	4.80±0.1	1.70±0.1	3.60±0.1		1
SI-4.8-2.7-3.6S	SH4028	4.80±0.1	4.80±0.1	2.70±0.1	3.60±0.1		1
SI-4.8-2.8-3.75S	SH4028	4.80±0.1	4.80±0.1	2.80±0.1	3.75±0.1		2
SI-5.05-1.1-3.85S	SH5012	5.05±0.1	5.05±0.1	1.10±0.1	3.85±0.1		3
SI-5.05-1.7-3.85S	SH5018	5.05±0.1	5.05±0.1	1.70±0.1	3.85±0.1		3
SI-5.05-1.7-4.15S	SH5018	5.05±0.1	5.05±0.1	1.70±0.1	4.15±0.1		4
SI-5.8-1.7-4.4S	SH5018	5.80±0.1	5.80±0.1	1.70±0.1	4.40±0.1		1
SI-5.8-2.7-4.4S	SH5028	5.80±0.1	5.80±0.1	2.70±0.1	4.40±0.1		1
SI-6.8-2.7-5.4S	SH6028	6.80±0.15	6.80±0.15	2.70±0.1	5.40±0.15		1

### SI Type Core



### Identification:



### Dimensions

Part No.	Item	Dimensions						Fig
		A1	A2	H	Φ C1	C2		
SI-5.0-2.4-4.0	SH5025	5.00±0.15	4.70±0.15	2.40±0.1	4.00±0.1	3.70±0.1	1	
SI-6.9-3.75-6.0	SH7040	6.90±0.15	6.90±0.15	3.75±0.1	6.00±0.15		2	
SI-7.3-2.7-5.7	CDRH73	7.30±0.15	7.30±0.15	2.70±0.15	5.70±0.15		3	
SI-7.3-3.5-5.7	CDRH74	7.30±0.15	7.30±0.15	3.50±0.15	5.70±0.15		3	
SI-7.3-4.4-5.7	CDRH75	7.30±0.15	7.30±0.15	4.50±0.15	5.70±0.15		3	
SI-10.1-3.9-8.6	SF1050	10.10±0.15	10.10±0.15	3.90±0.12	8.60±0.15	11.10±0.15	4	
SI-10.1-6.0-8.6	SF1080	10.10±0.15	10.10±0.15	6.00±0.12	8.60±0.15	11.10±0.15	4	
SI-12.1-3.65-10.7	CDRH124	12.10±0.2	12.10±0.2	3.65±0.15	10.70±0.2		4	
SI-12.1-5.0-10.7	CDRH125	12.10±0.2	12.10±0.2	5.00±0.15	10.70±0.2		4	
SI-12.1-6.6-10.7	CDRH127	12.10±0.2	12.10±0.2	6.60±0.15	10.70±0.2		4	
SI-12.1-8.8-10.7	CDRH129	12.10±0.2	12.10±0.2	8.80±0.2	10.70±0.2		4	