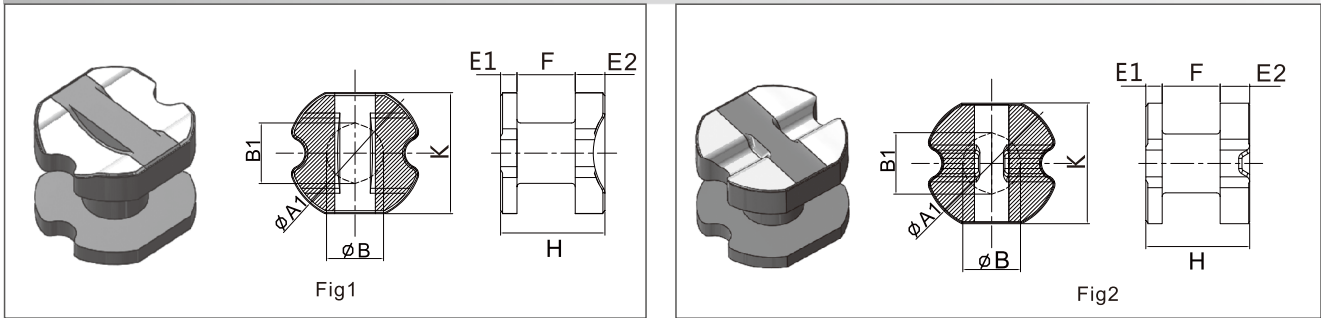


### CDR Type Core



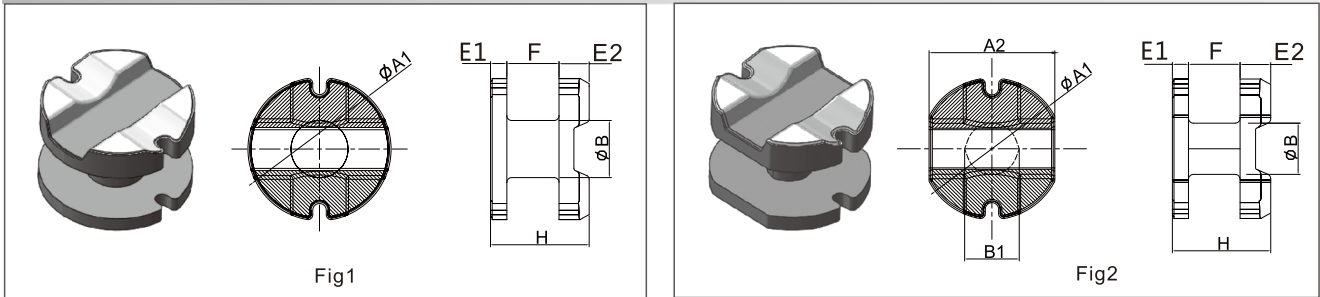
### Identification:



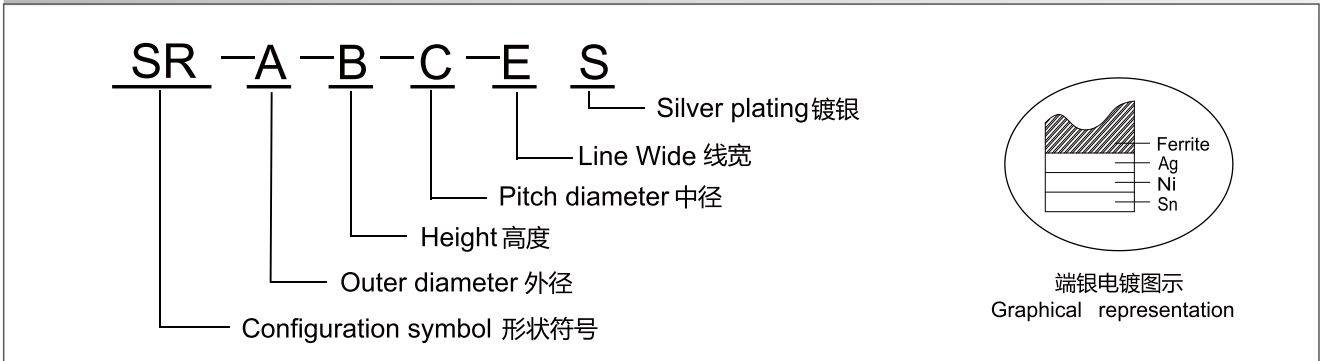
### Dimensions

Part No.	Item	Dimensions								
		ΦA1	A2	H	B	B1	E1	E2	F	Fig
CDR-3.5-1.1-1.5-0.4US	CD31	3.50±0.12	3.00±0.12	1.10±0.12	1.50±0.1	1.65±0.1	0.35±0.1	0.35±0.1	0.40±0.1	1
CDR-3.5-1.6-1.3-0.6VS	CD31	3.50±0.1	3.00±0.1	1.60±0.1	1.30±0.1	1.45±0.1	0.45±0.1	0.55±0.1	0.60±0.1	1
CDR-3.5-2.1-1.5-1.1VS	CD32	3.50±0.1	3.00±0.1	2.10±0.1	1.50±0.1	1.65±0.1	0.40±0.1	0.60±0.1	1.10±0.1	1
CDR-4.5-2.1-1.35-1.0VS	CD42	4.50±0.1	4.00±0.1	2.10±0.1	1.35±0.1	1.50±0.1	0.45±0.1	0.65±0.1	1.00±0.1	1
CDR-4.5-3.2-1.8-1.6VS	CD43	4.50±0.1	4.00±0.1	3.20±0.1	1.80±0.1	1.95±0.1	0.60±0.1	1.00±0.1	1.60±0.1	1
CDR-4.5-3.2-2.0-1.6VS	CD43	4.50±0.1	4.00±0.1	3.20±0.1	2.00±0.1	2.15±0.1	0.60±0.1	1.00±0.1	1.60±0.1	1
CDR-4.5-3.2-2.2-1.5VS	CD43	4.50±0.1	4.00±0.1	3.20±0.1	2.20±0.1	2.35±0.1	0.60±0.1	1.10±0.1	1.50±0.1	1
CDR-4.5-4.0-1.8-2.4VS	CD44	4.50±0.15	4.00±0.15	4.00±0.15	1.80±0.1	1.95±0.15	0.70±0.1	0.90±0.1	2.40±0.1	1
CDR-5.8-2.6-2.4-1.1VS	CD52	5.80±0.15	5.20±0.15	2.60±0.15	2.40±0.1	2.60±0.15	0.65±0.1	0.85±0.1	1.10±0.1	1
CDR-5.8-3.0-2.5-1.6VS	CD53	5.80±0.15	5.20±0.15	3.00±0.15	2.50±0.1	2.70±0.15	0.50±0.1	0.90±0.1	1.60±0.1	1
CDR-5.8-3.5-2.5-1.5VS	CD53	5.80±0.15	5.20±0.15	3.50±0.15	2.50±0.1	2.70±0.15	0.80±0.1	1.20±0.1	1.50±0.1	1
CDR-5.8-4.5-2.2-2.4VS	CD54	5.80±0.15	5.20±0.15	4.50±0.15	2.20±0.1	2.40±0.15	0.80±0.1	1.30±0.1	2.40±0.1	1
CDR-5.8-4.5-2.35-2.4VS	CD54	5.80±0.15	5.20±0.15	4.50±0.15	2.35±0.1	2.55±0.15	0.80±0.1	1.30±0.1	2.40±0.1	1
CDR-5.8-4.5-2.5-2.4VS	CD54	5.80±0.15	5.20±0.15	4.50±0.15	2.50±0.1	2.70±0.15	0.80±0.1	1.30±0.1	2.40±0.1	1
CDR-7.8-3.5-3.0-1.5VS	CD73	7.80±0.15	7.00±0.15	3.50±0.15	3.00±0.12	3.25±0.15	0.80±0.12	1.20±0.12	1.50±0.12	1
CDR-7.8-5.0-3.0-2.6VS	CD75	7.80±0.15	7.00±0.15	3.50±0.15	3.00±0.12	3.25±0.15	1.00±0.12	1.40±0.12	2.60±0.12	1
CDR-7.8-5.0-3.0-2.6-VS-P2	CD75	7.80±0.15	7.00±0.15	3.50±0.15	3.00±0.12	3.25±0.15	1.00±0.12	1.40±0.12	2.60±0.12	2
CDR-7.8-5.0-3.5-2.6VS-P2	CD75	7.80±0.15	7.00±0.15	3.50±0.15	3.50±0.12	3.75±0.15	1.00±0.12	1.40±0.12	2.60±0.12	2
CDR-10-4-0-4-0-1.7VS	CD104	10.0±0.15	9.00±0.15	4.00±0.15	4.00±0.15	4.35±0.2	1.00±0.15	1.40±0.15	1.70±0.15	1
CDR-10-5-4-0-2.6VS	CD105	10.0±0.15	9.00±0.15	5.40±0.15	4.00±0.15	4.35±0.2	1.20±0.15	1.60±0.15	2.60±0.15	1
CDR-10-6-5-4-5-4.0VS	CD106	10.0±0.15	9.00±0.15	6.50±0.15	4.50±0.15	4.85±0.2	1.10±0.15	1.40±0.15	4.00±0.15	1
CDR-10-7-5-4-9-4.6VS	CD107	10.0±0.15	9.00±0.15	7.50±0.15	4.90±0.15	5.25±0.2	1.45±0.15	1.45±0.15	4.60±0.15	1
CDR-10-8-2-4-5-4.5VS	CD108	10.0±0.15	9.00±0.15	8.20±0.15	4.50±0.15	4.85±0.2	1.60±0.15	2.10±0.15	4.50±0.15	1

### SR Type Core



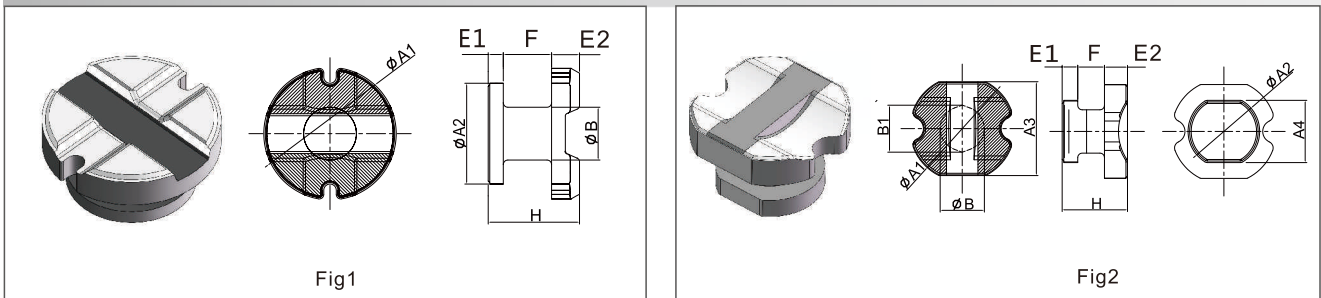
### Identification:



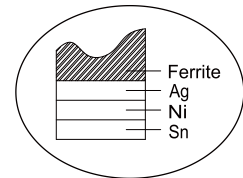
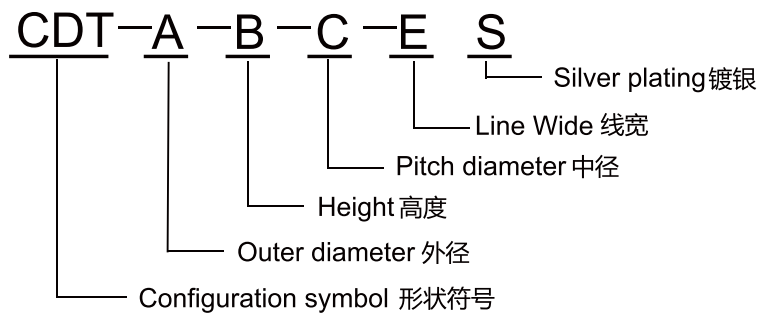
### Dimensions

Part No.	Item	Dimensions								
		$\phi A1$	A2	H	B	B1	E1	E2	F	Fig
SR-3.2-1.5-1.3-0.4S	SR0301	3.20±0.1	2.80±0.1	1.50±0.1	1.30±0.1	1.45±0.1	0.40±0.08	0.70±0.08	0.40±0.08	2
SR-3.2-2.6-1.4-1.2S	SR0302	3.20±0.1	2.80±0.1	2.60±0.1	1.40±0.1	1.55±0.1	0.60±0.08	0.80±0.08	1.20±0.1	2
SR-4.5-3.05-1.8-1.45S	SR0403	4.50±0.1	4.00±0.1	3.05±0.1	1.80±0.1	2.00±0.1	0.60±0.1	1.00±0.1	1.45±0.1	2
SR-5.0-3.0-2.1-1.5S	SR0503	5.00±0.1	4.50±0.1	3.00±0.1	2.10±0.1	2.25±0.1	0.55±0.1	0.95±0.1	1.50±0.1	2
SR-5.6-3.7-2.5-1.3S	SR0603	5.60±0.1	5.20±0.1	3.70±0.1	2.50±0.1		0.70±0.1	1.70±0.1	1.30±0.1	1
SR-5.6-4.5-2.4-2.1S-P1	BR0604	5.60±0.1	5.20±0.1	4.50±0.1	2.40±0.1	2.55±0.1	0.90±0.1	1.50±0.1	2.10±0.1	2
SR-5.6-4.55-2.4-2.1S	SR0604	5.60±0.1		4.55±0.1	2.40±0.1		0.80±0.1	1.65±0.1	2.10±0.1	1
SR-7.5-5.0-3.4-2.5S	SR0805	7.50±0.1		5.00±0.1	3.40±0.1		0.90±0.1	1.60±0.1	2.50±0.1	1
SR-7.5-5.0-3.4-2.5S-P1	BR0805	7.50±0.1	6.60±0.1	5.00±0.1	3.40±0.1	3.70±0.1	1.00±0.1	1.50±0.1	2.50±0.1	2
SR-7.5-6.0-3.4-3.3S	SR0806	7.50±0.1		6.00±0.1	3.40±0.1		1.00±0.1	1.70±0.1	3.30±0.1	1
SR-7.5-6.0-3.4-3.3S-P1	BR0806	7.50±0.1	6.60±0.1	6.00±0.1	3.40±0.1	3.70±0.1	1.00±0.1	1.70±0.1	3.30±0.1	2
SR-9.5-5.55-4.5-3.0S	SR1006	9.50±0.1		5.55±0.1	4.50±0.1		1.00±0.1	1.55±0.1	3.00±0.1	1
SR-9.5-11.5-5.0-6.5S	SR1011	9.5±0.1		11.5±0.15	5.0±0.15		2.0±0.15	3.0±0.15	6.5±0.15	1
SR-13-6.8-6.5-3.5S	SR1307	13.0±0.15		6.80±0.15	6.50±0.15		1.30±0.15	2.00±0.15	3.50±0.15	1

### CDT Type Core



### Identification:



端银电镀图示  
Graphical representation

### Dimensions

Part No.	Item	Dimensions									
		ΦA1	ΦA2	A3	A4	H	B	E1	E2	F	Fig
CDT-5.8-3.2-1.8-1.7S	CD53B	5.80±0.15	4.00±0.15	5.20±0.15	3.50±0.15	3.20±0.15	1.80±0.15	0.50±0.15	1.00±0.15	1.70±0.15	2
CDT-5.8-3.2-2.0-1.7S	CD53B	5.80±0.15	4.00±0.15	5.20±0.15	3.50±0.15	3.20±0.15	2.00±0.15	0.50±0.15	1.00±0.15	1.70±0.15	2
CDT-6.2-3.2-2.4-1.5S	CD63B	6.20±0.15	4.50±0.15	5.60±0.15	4.00±0.15	3.20±0.15	2.40±0.15	0.60±0.15	1.10±0.15	1.50±0.15	2
CDT-6.2-3.2-2.7-1.5S	CD63B	6.20±0.15	4.50±0.15	5.60±0.15	4.00±0.15	3.20±0.15	2.70±0.15	0.60±0.15	1.10±0.15	1.50±0.15	2
CDT-7.5-3.7-2.8-1.5S	CD73B	7.50±0.15	5.50±0.15			3.70±0.15	2.80±0.15	0.80±0.15	1.40±0.15	1.50±0.15	1
CDT-7.5-3.7-3.1-1.5S	CD73B	7.50±0.15	5.50±0.15			3.70±0.15	3.10±0.15	0.80±0.15	1.40±0.15	1.50±0.15	1
CDT-7.8-4.5-2.6-2.3S	CD74B	7.80±0.15	5.70±0.15	7.00±0.15	5.00±0.15	4.50±0.15	2.60±0.15	0.90±0.15	1.30±0.15	2.30±0.15	2
CDT-7.8-4.5-3.2-2.3S	CD74B	7.80±0.15	5.70±0.15	7.00±0.15	5.00±0.15	4.50±0.15	3.20±0.15	0.90±0.15	1.30±0.15	2.30±0.15	2
CDT-9.8-4.3-3.8-2.3S	CD104B	9.80±0.15	7.20±0.15			4.30±0.15	3.80±0.15	0.80±0.15	1.20±0.15	2.30±0.15	1
CDT-9.8-4.3-4.2-2.3S	CD104B	9.80±0.15	7.20±0.15			4.30±0.15	4.20±0.15	0.80±0.15	1.20±0.15	2.30±0.15	1
CDT-10-5.0-3.5-2.8S	CD105B	10.0±0.15	7.50±0.15	9.00±0.15	6.50±0.15	5.00±0.15	3.50±0.15	0.90±0.15	1.30±0.15	2.80±0.15	2
CDT-10-5.0-3.8-2.8S	CD105B	10.0±0.15	7.50±0.15	9.00±0.15	6.50±0.15	5.00±0.15	3.80±0.15	0.90±0.15	1.30±0.15	2.80±0.15	2
CDT-13-6.8-5.8-3.5S	CD1370	13.0±0.15	9.80±0.15			6.80±0.15	5.80±0.15	1.20±0.15	2.10±0.15	3.50±0.15	1
CDT-13-6.8-6.3-3.5S	CD1370	13.0±0.15	9.80±0.15			6.80±0.15	6.30±0.15	1.20±0.15	2.10±0.15	3.50±0.15	1