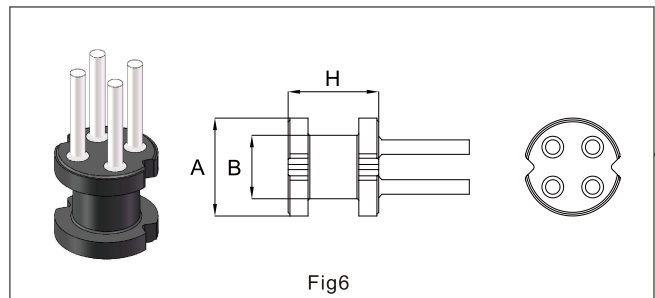
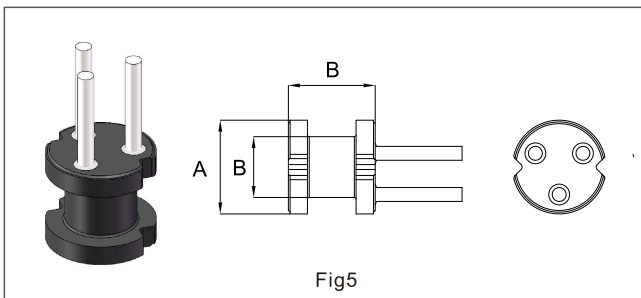
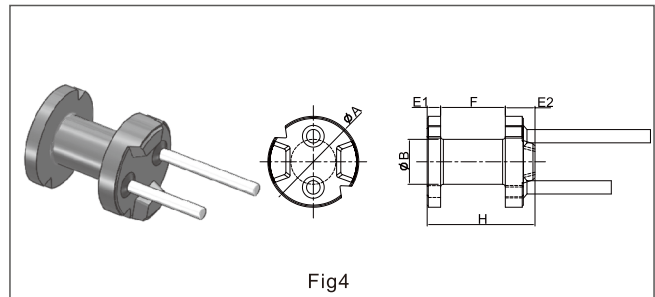
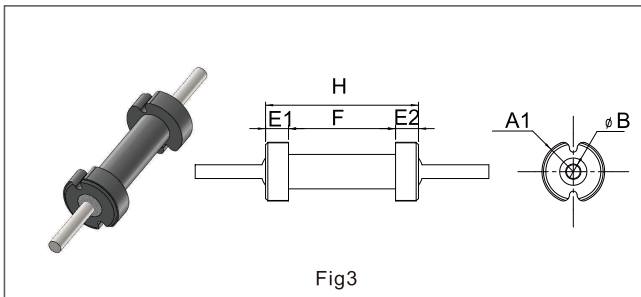
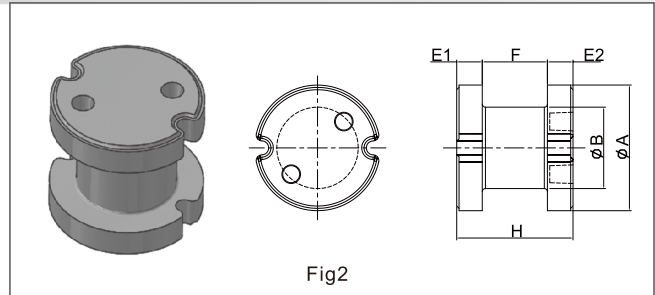
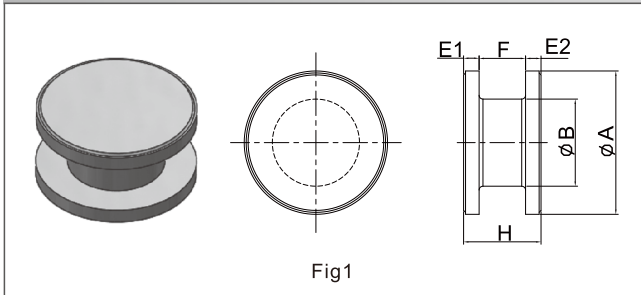


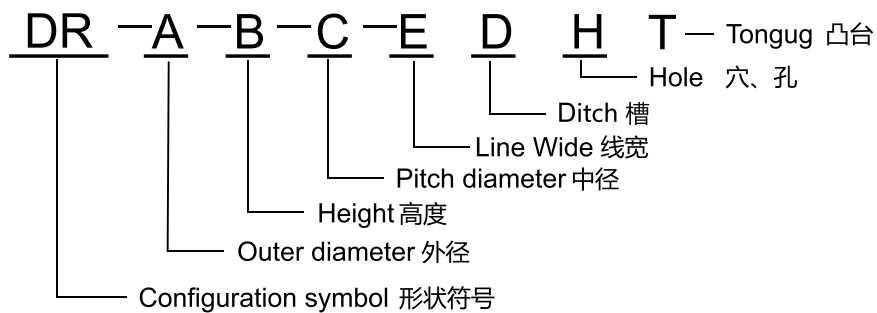
品名对照表 Name Table
 DRT/RI Type Core

NO	通用品名 Item	品名规格 Description	Fig	Page
1	SLF7045	DR-5.4-4.0-2.5-2.6D	1	51
		RI-6.8-3.7-5.8	1	55
2	SLF7055	DR-5.4-5.0-3.3-3.65D	1	53
		RI-6.8-4.7-5.8	1	55
3	SLF1065	DR-7.7-5.78-4.4-3.98	1	49
		RI-9.9-5.1-8.2	4	55

DR Type Core



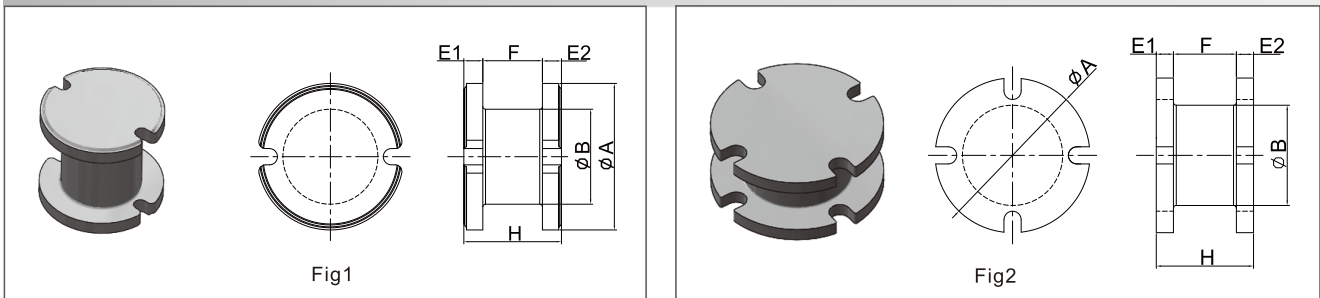
Identification:



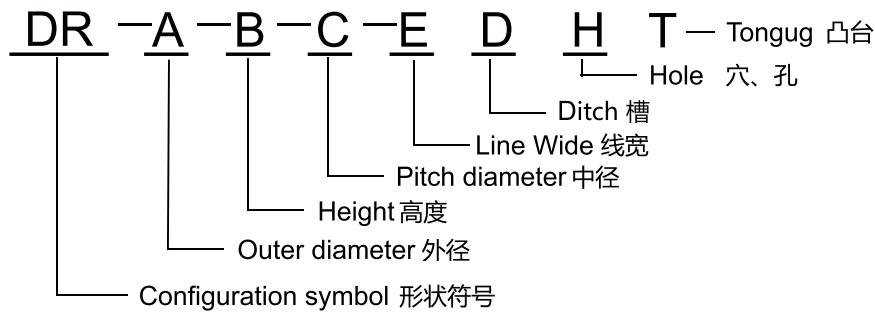
Dimensions

Part No.	Item	Dimensions							Fig
		ΦA	H	ΦB	E1	E2	F		
DR-4.5-2.0-1.8-1.1	SLF0625	4.50±0.1	2.00±0.07	1.00±0.07	0.45±0.07	0.45±0.07	1.00±0.07	1	
DR-4.5-7.3-2.2-4.0DT		4.50±0.2	7.30±0.2	2.20±0.15	0.90±0.15	2.40±0.15	4.00±0.15	4	
DR-4.1-10-2.0-8.0W		4.1±0.1	10±0.2	2.0±0.15	2.0±0.15	8.0±0.15	2.0±0.15	3	
DR-5.0-7.0-2.5-3.5D		5.00±0.2	7.00±0.2	2.50±0.15	1.75±0.15	1.75±0.15	3.50±0.15	4	

DR Type Core



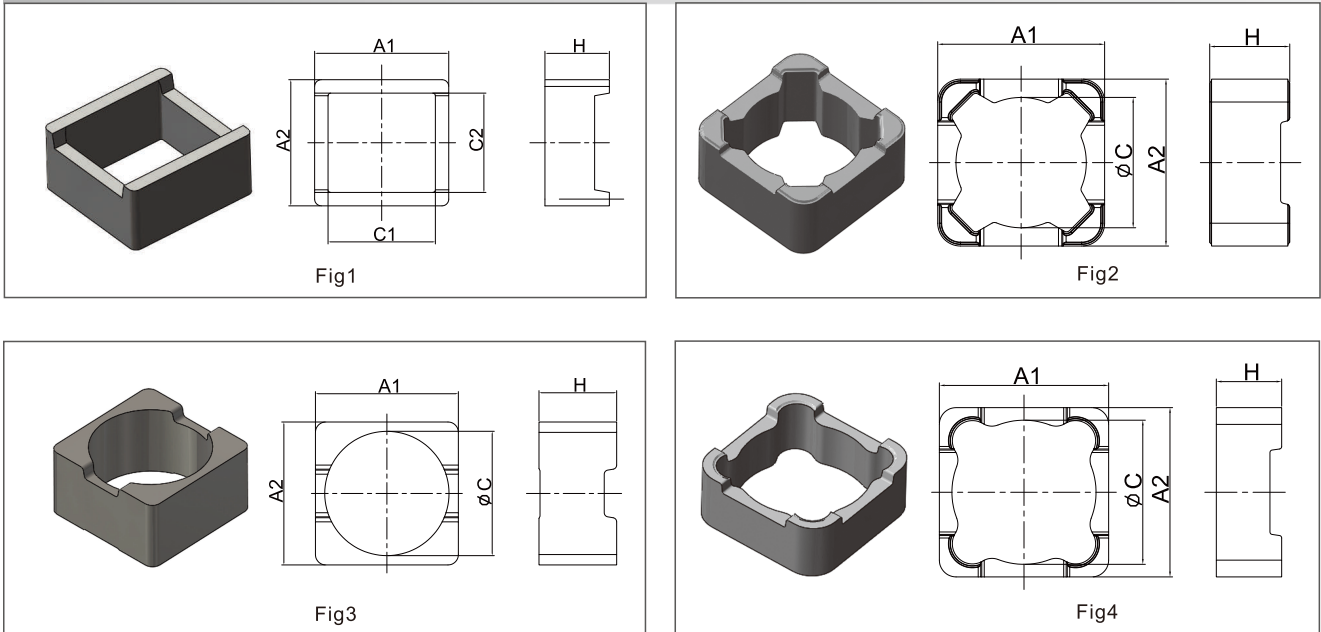
Identification:



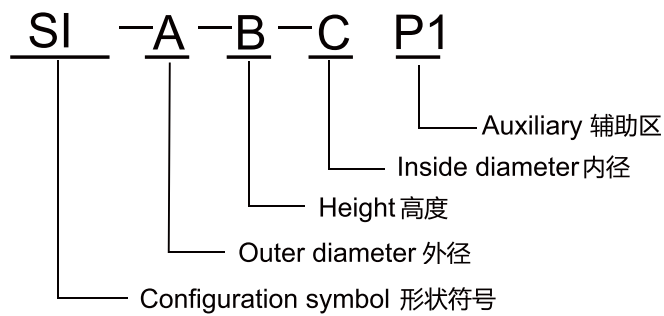
Dimensions

Part No.	Item	Dimensions							Fig
		Φ A	H	Φ B	E1	E2	F		
DR-1.7-1.1-1.0-0.5D	SU2011	1.70±0.1	1.10±0.07	1.00±0.07	0.30±0.07	0.30±0.07	0.50±0.07	1	
DR-1.9-1.2-0.9-0.6D	SU2013	1.90±0.1	1.20±0.07	0.90±0.07	0.30±0.07	0.30±0.07	0.60±0.07	1	
DR-1.9-1.5-0.95-0.8D	SU2016	1.90±0.1	1.60±0.07	0.95±0.07	0.35±0.07	0.35±0.07	0.80±0.07	1	
DR-2.2-1.3-1.3-0.7D	SU3014	2.20±0.1	1.30±0.07	1.30±0.07	0.30±0.07	0.30±0.07	0.70±0.07	1	
DR-2.2-2.7-1.7-2.0D	SU3028	2.20±0.1	2.70±0.1	1.70±0.07	0.35±0.07	0.35±0.07	2.00±0.07	1	
DR-3.2-1.0-1.4-0.4D	SU4011	3.20±0.1	1.00±0.1	1.40±0.07	0.30±0.07	0.30±0.07	0.40±0.07	1	
DR-3.2-1.7-1.6-1.0D	SU4018	3.20±0.1	1.70±0.1	1.60±0.07	0.35±0.07	0.35±0.07	1.00±0.07	1	
DR-3.8-1.28-1.8-0.68D	SU4815	3.80±0.1	1.28±0.1	1.80±0.07	0.30±0.07	0.30±0.07	0.68±0.07	1	
DR-3.8-2.2-1.8-1.4D	SU4822	3.80±0.1	2.20±0.1	1.80±0.1	0.40±0.1	0.40±0.1	1.40±0.1	1	
DR-3.9-2.7-2.0-1.5D	SU4028	3.90±0.1	2.70±0.1	2.00±0.1	0.60±0.1	0.60±0.1	1.50±0.1	1	
DR-4.3-2.6-2.0-1.7D	SU5028	4.20±0.1	2.60±0.1	2.00±0.1	0.45±0.1	0.45±0.1	1.70±0.1	1	
DR-5.3-2.6-2.7-1.7D	SU6828	5.30±0.1	2.60±0.1	2.70±0.1	0.45±0.1	0.45±0.1	1.70±0.1	1	
DR-6.2-1.6-3.2-0.8D	SU7018	6.20±0.1	1.60±0.1	3.20±0.1	0.40±0.1	0.40±0.1	0.75±0.1	2	
DR-6.2-3.6-4.0-2.3D	SU7038	6.20±0.1	3.60±0.1	4.00±0.1	0.65±0.1	0.65±0.1	2.30±0.1	2	
DR-7.5-3.6-4.2-2.4D		7.50±0.15	3.60±0.1	4.20±0.1	0.60±0.1	0.60±0.1	2.50±0.1	1	
DR-7.5-4.6-4.0-3.4D		7.50±0.15	4.60±0.1	4.00±0.1	0.60±0.1	0.60±0.1	3.40±0.1	1	
DR-7.5-6.2-4.8-5.0D		7.50±0.15	6.20±0.1	4.80±0.1	0.60±0.1	0.60±0.1	5.00±0.1	1	
DR-7.9-2.6-4.8-1.3D		7.90±0.15	2.60±0.1	4.80±0.1	0.65±0.1	0.65±0.1	1.30±0.1	2	

SI Type Core



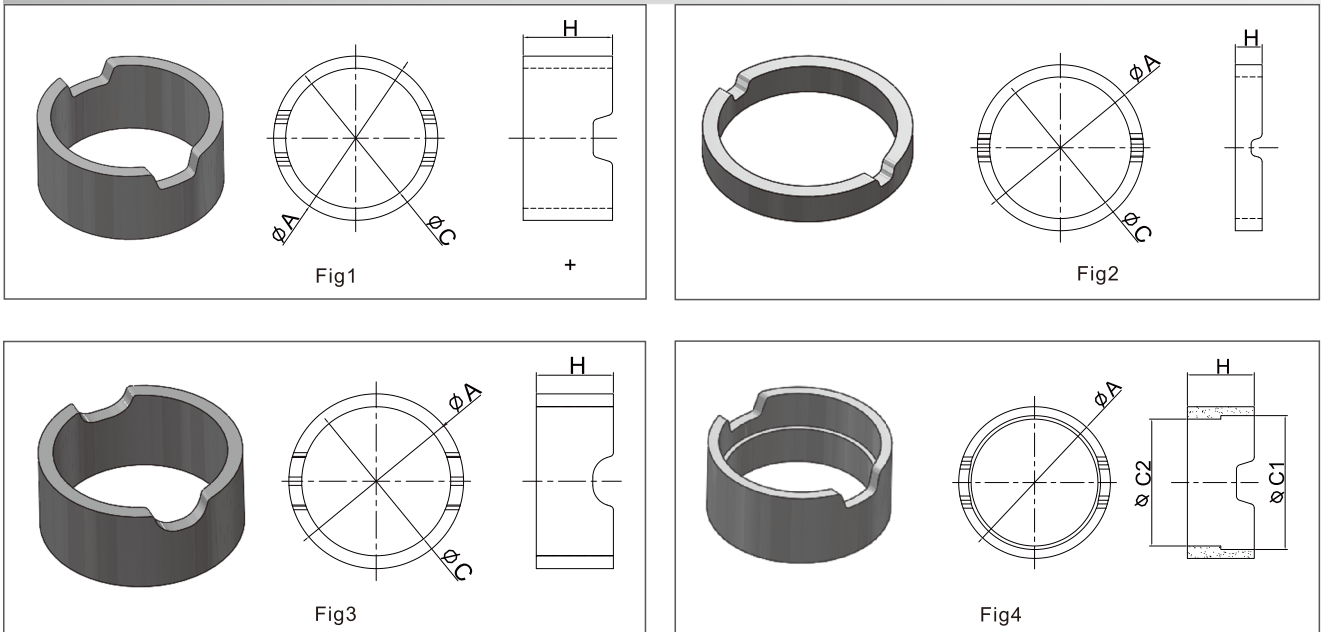
Identification:



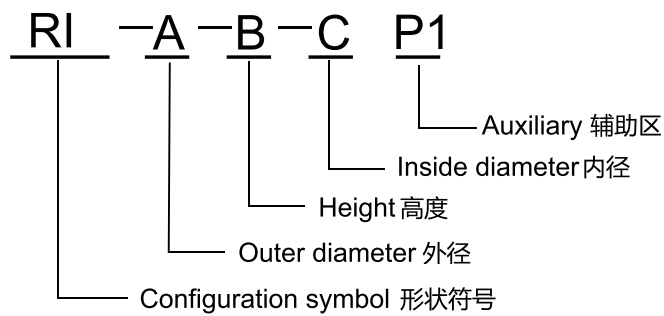
Dimensions

Part No.	Item	Dimensions						Fig
		A1	A2	H	Φ C1	C2		
SI-5.0-2.4-4.0	SH5025	5.00±0.15	4.70±0.15	2.40±0.1	4.00±0.1	3.70±0.1		1
SI-6.9-3.75-6.0	SH7040	6.90±0.15	6.90±0.15	3.75±0.1	6.00±0.15			2
SI-7.3-2.7-5.7	CDRH73	7.30±0.15	7.30±0.15	2.70±0.15	5.70±0.15			3
SI-7.3-3.5-5.7	CDRH74	7.30±0.15	7.30±0.15	3.50±0.15	5.70±0.15			3
SI-7.3-4.4-5.7	CDRH75	7.30±0.15	7.30±0.15	4.50±0.15	5.70±0.15			3
SI-10.1-3.9-8.6	SF1050	10.10±0.15	10.10±0.15	3.90±0.12	8.60±0.15	11.10±0.15		4
SI-10.1-6.0-8.6	SF1080	10.10±0.15	10.10±0.15	6.00±0.12	8.60±0.15	11.10±0.15		4
SI-12.1-3.65-10.7	CDRH124	12.10±0.2	12.10±0.2	3.65±0.15	10.70±0.2			4
SI-12.1-5.0-10.7	CDRH125	12.10±0.2	12.10±0.2	5.00±0.15	10.70±0.2			4
SI-12.1-6.6-10.7	CDRH127	12.10±0.2	12.10±0.2	6.60±0.15	10.70±0.2			4
SI-12.1-8.8-10.7	CDRH129	12.10±0.2	12.10±0.2	8.80±0.2	10.70±0.2			4

RI Type Core



Identification:



Dimensions

Part No.	Item	Dimensions					
		A1	H	Φ C1	Φ C2		Fig
RI-5.9-1.9-4.9	SLF0625	5.90±0.1	1.90±0.1	4.90±0.1			1
RI-5.9-2.2-4.9	SLF0628	5.90±0.15	2.20±0.15	4.90±0.15			1
RI-6.8-2.15-5.8	SLF0728	6.80±0.15	2.15±0.15	5.80±0.15			1
RI-6.8-2.5-5.8	SLF0732	6.80±0.15	2.50±0.15	5.80±0.15			1
RI-6.8-3.7-5.8	SLF7045	6.80±0.15	3.70±0.15	5.80±0.15			1
RI-7.0-1.1-6.0	SLF7012	7.00±0.15	1.10±0.15	6.00±0.15			2
RI-9.9-3.1-8.2	SLF10145	9.90±0.15	3.10±0.15	8.20±0.15			3
RI-9.9-4.1-8.2	SLF10155	9.90±0.15	4.10±0.15	8.20±0.15			3
RI-9.9-5.1-8.2	SLF10165	9.90±0.15	5.10±0.15	8.20±0.15			3
RI-12.2-4.2-10.1	SLF12555	12.20±0.2	4.20±0.15	10.40±0.2	10.10±0.2		4
RI-12.2-5.2-10.1	SLF12565	12.20±0.2	5.20±0.15	10.40±0.2	10.10±0.2		4
RI-12.2-6.2-10.1	SLF12575	12.20±0.2	6.20±0.15	10.40±0.2	10.10±0.2		4