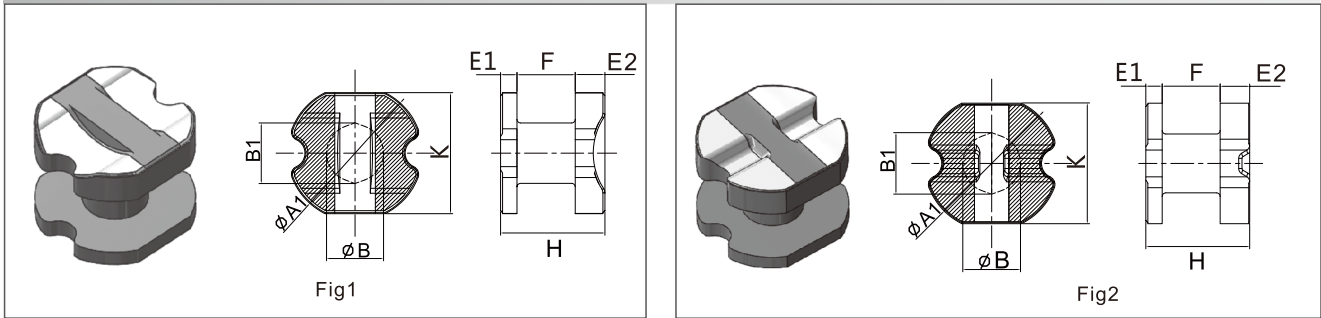


CDR Type Core



Identification:



Dimensions

Part No.	Item	Dimensions								
		ΦA1	A2	H	B	B1	E1	E2	F	Fig
CDR-3.5-1.1-1.5-0.4US	CD31	3.50±0.12	3.00±0.12	1.10±0.12	1.50±0.1	1.65±0.1	0.35±0.1	0.35±0.1	0.40±0.1	1
CDR-3.5-1.6-1.3-0.6VS	CD31	3.50±0.1	3.00±0.1	1.60±0.1	1.30±0.1	1.45±0.1	0.45±0.1	0.55±0.1	0.60±0.1	1
CDR-3.5-2.1-1.5-1.1VS	CD32	3.50±0.1	3.00±0.1	2.10±0.1	1.50±0.1	1.65±0.1	0.40±0.1	0.60±0.1	1.10±0.1	1
CDR-4.5-2.1-1.35-1.0VS	CD42	4.50±0.1	4.00±0.1	2.10±0.1	1.35±0.1	1.50±0.1	0.45±0.1	0.65±0.1	1.00±0.1	1
CDR-4.5-3.2-1.8-1.6VS	CD43	4.50±0.1	4.00±0.1	3.20±0.1	1.80±0.1	1.95±0.1	0.60±0.1	1.00±0.1	1.60±0.1	1
CDR-4.5-3.2-2.0-1.6VS	CD43	4.50±0.1	4.00±0.1	3.20±0.1	2.00±0.1	2.15±0.1	0.60±0.1	1.00±0.1	1.60±0.1	1
CDR-4.5-3.2-2.2-1.5VS	CD43	4.50±0.1	4.00±0.1	3.20±0.1	2.20±0.1	2.35±0.1	0.60±0.1	1.10±0.1	1.50±0.1	1
CDR-4.5-4.0-1.8-2.4VS	CD44	4.50±0.15	4.00±0.15	4.00±0.15	1.80±0.1	1.95±0.15	0.70±0.1	0.90±0.1	2.40±0.1	1
CDR-5.8-2.6-2.4-1.1VS	CD52	5.80±0.15	5.20±0.15	2.60±0.15	2.40±0.1	2.60±0.15	0.65±0.1	0.85±0.1	1.10±0.1	1
CDR-5.8-3.0-2.5-1.6VS	CD53	5.80±0.15	5.20±0.15	3.00±0.15	2.50±0.1	2.70±0.15	0.50±0.1	0.90±0.1	1.60±0.1	1
CDR-5.8-3.5-2.5-1.5VS	CD53	5.80±0.15	5.20±0.15	3.50±0.15	2.50±0.1	2.70±0.15	0.80±0.1	1.20±0.1	1.50±0.1	1
CDR-5.8-4.5-2.2-2.4VS	CD54	5.80±0.15	5.20±0.15	4.50±0.15	2.20±0.1	2.40±0.15	0.80±0.1	1.30±0.1	2.40±0.1	1
CDR-5.8-4.5-2.35-2.4VS	CD54	5.80±0.15	5.20±0.15	4.50±0.15	2.35±0.1	2.55±0.15	0.80±0.1	1.30±0.1	2.40±0.1	1
CDR-5.8-4.5-2.5-2.4VS	CD54	5.80±0.15	5.20±0.15	4.50±0.15	2.50±0.1	2.70±0.15	0.80±0.1	1.30±0.1	2.40±0.1	1
CDR-7.8-3.5-3.0-1.5VS	CD73	7.80±0.15	7.00±0.15	3.50±0.15	3.00±0.12	3.25±0.15	0.80±0.12	1.20±0.12	1.50±0.12	1
CDR-7.8-5.0-3.0-2.6VS	CD75	7.80±0.15	7.00±0.15	3.50±0.15	3.00±0.12	3.25±0.15	1.00±0.12	1.40±0.12	2.60±0.12	1
CDR-7.8-5.0-3.0-2.6-VS-P2	CD75	7.80±0.15	7.00±0.15	3.50±0.15	3.00±0.12	3.25±0.15	1.00±0.12	1.40±0.12	2.60±0.12	2
CDR-7.8-5.0-3.5-2.6VS-P2	CD75	7.80±0.15	7.00±0.15	3.50±0.15	3.50±0.12	3.75±0.15	1.00±0.12	1.40±0.12	2.60±0.12	2
CDR-10-4-0-4-0-1.7VS	CD104	10.0±0.15	9.00±0.15	4.00±0.15	4.00±0.15	4.35±0.2	1.00±0.15	1.40±0.15	1.70±0.15	1
CDR-10-5-4-0-2.6VS	CD105	10.0±0.15	9.00±0.15	5.40±0.15	4.00±0.15	4.35±0.2	1.20±0.15	1.60±0.15	2.60±0.15	1
CDR-10-6-5-4-5-4.0VS	CD106	10.0±0.15	9.00±0.15	6.50±0.15	4.50±0.15	4.85±0.2	1.10±0.15	1.40±0.15	4.00±0.15	1
CDR-10-7-5-4-9-4.6VS	CD107	10.0±0.15	9.00±0.15	7.50±0.15	4.90±0.15	5.25±0.2	1.45±0.15	1.45±0.15	4.60±0.15	1
CDR-10-8-2-4-5-4.5VS	CD108	10.0±0.15	9.00±0.15	8.20±0.15	4.50±0.15	4.85±0.2	1.60±0.15	2.10±0.15	4.50±0.15	1