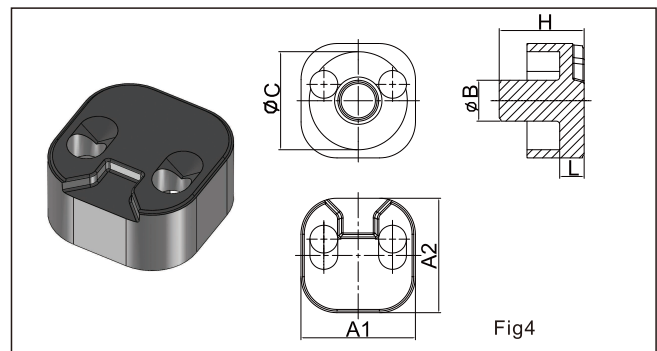
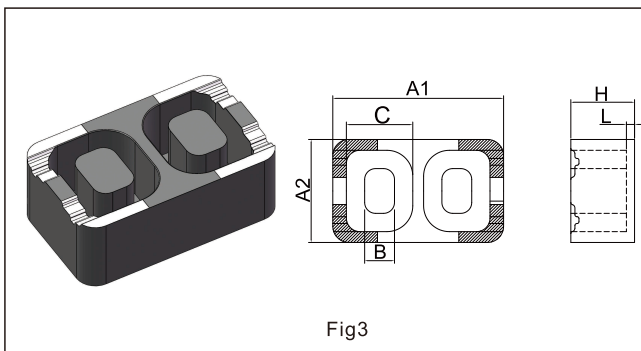
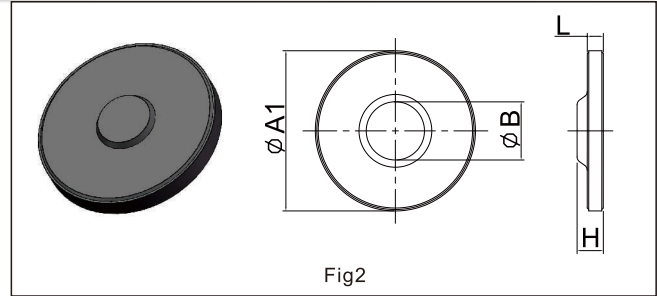
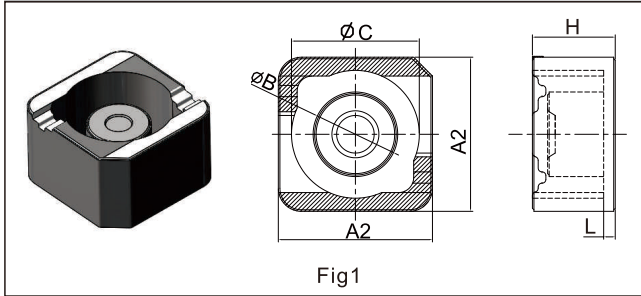
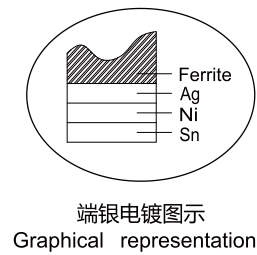
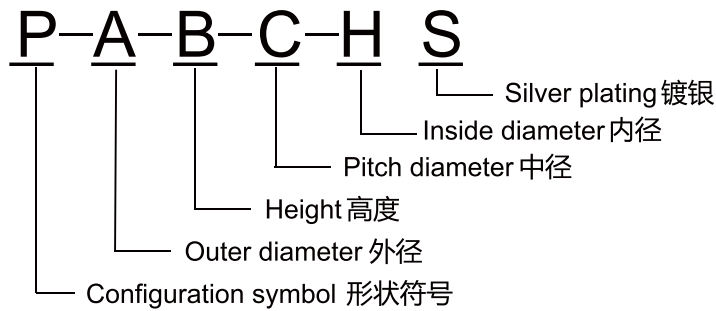


专利品 Type Core



Identification



Dimensions

Part No.	Item	Dimensions						Fig
		A1	A2	H	ϕB	ϕC	L	
HDR-6.2-4.4-3.3 S	D6045	6.20±0.15	6.20±0.15	4.40±0.15	3.30±0.15	5.10±0.15	0.70±0.1	1
RI-4.6-0.9-0.6		4.60±0.1		0.90±0.1	1.75±0.1		0.60±0.1	2
HDR-8.2-4.8-4.5S	D8050	8.20±0.15	8.20±0.15	4.80±0.15	4.50±0.15	6.80±0.15	0.70±0.1	1
RI-5.8-0.9-0.55		5.80±0.1		0.90±0.1	2.20±0.1		0.55±0.1	2
HDR-12.6-4.7-3.4S	D1250	12.6±0.2	7.60±0.2	4.70±0.15	2.50±0.15	4.90±0.15	0.80±0.1	3
P-7.0-5.2-2.5-6.0	D7050	7.00+0.2/-0	7.00+0.2/-0	5.2+0/-0.15	2.5+0/-0.15	6.00±0.1	1.5±0.1	4