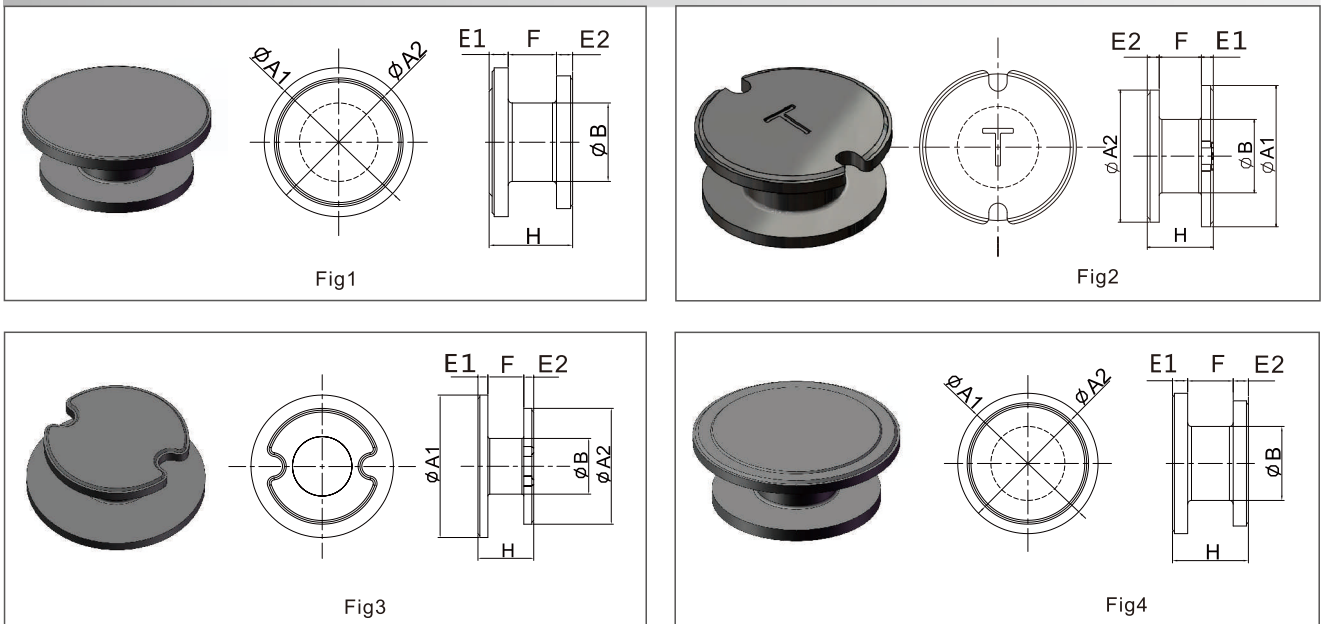


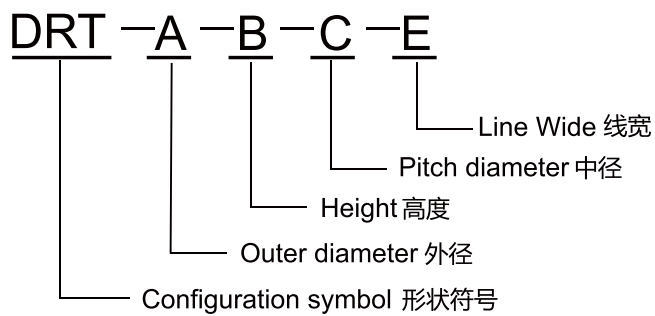
品名对照表 Name Table
DRT/SP Type Core

NO	通用品名 Item	品名规格 Description	Fig	Page
1	SU8028	DRT-5.6-2.6-2.6-1.6D	2	42
		SP-8.0-2.8-5.8S	1	56
2	SU1028	DRT-7.8-2.6-3.4-1.4D	2	42
		SP-10-2.75-7.9S	1	56
3	SU1038	DRT-7.7-3.6-4.0-2.3D	2	42
		SP-10-3.75-7.9S	1	56
4	SU1048	DRT-7.8-4.6-3.7-3.0D	2	42
		SP-10-4.7-7.9S	2	56
5	SU1065	DRT-7.7-6.2-5.0-4.2D	2	42
		SP-10-6.4-7.9S	2	56

DRT Type Core



Identification:



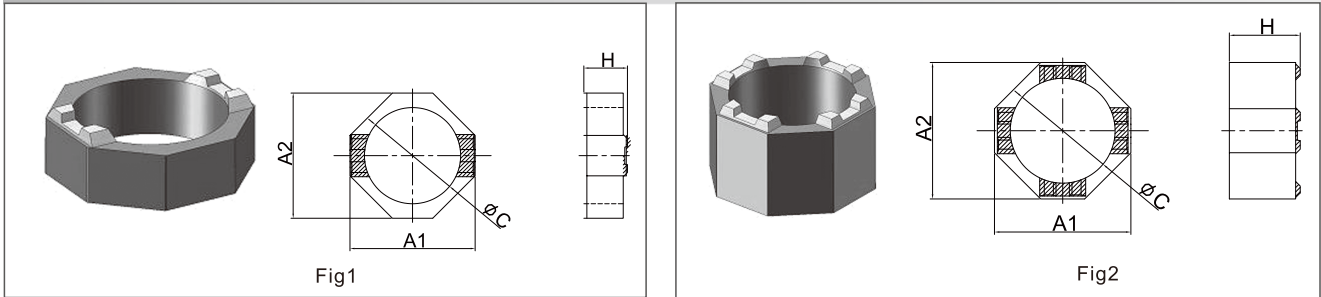
Dimensions

Part No.	Item	Dimensions							Fig
		$\phi A1$	$\phi A2$	H	ϕB	E1	E2	F	
DRT-2.8-1.05-0.85-0.5	2D12	2.80±0.1	2.00±0.1	1.05±0.1	0.85±0.1	0.275±0.07	0.275±0.07	0.5±0.07	1
DRT-2.8-1.35-1.1-0.75	2D15	2.80±0.1	2.00±0.1	1.35±0.1	1.10±0.1	0.30±0.07	0.30±0.07	0.75±0.07	1
DRT-2.8-1.8-1.1-1.2	2D18	2.80±0.1	2.00±0.1	1.80±0.1	1.10±0.1	0.30±0.07	0.30±0.07	1.20±0.07	1
DRT-3.5-1.3-1.4-0.6	3D14	3.50±0.1	2.65±0.1	1.30±0.1	1.40±0.1	0.35±0.07	0.35±0.07	0.60±0.1	2
DRT-3.5-1.55-1.2-0.85	3D16	3.50±0.1	2.70±0.1	1.55±0.1	1.20±0.1	0.35±0.07	0.35±0.07	0.85±0.07	1
DRT-3.5-2.7-1.7-1.8	3D28	3.50±0.1	2.70±0.1	2.70±0.12	1.70±0.1	0.45±0.1	0.45±0.1	1.80±0.1	1
DRT-4.6-1.7-1.6-0.8	4D18	4.60±0.1	3.20±0.1	1.70±0.1	1.60±0.1	0.45±0.1	0.45±0.1	0.80±0.1	1
DRT-4.6-2.7-2.0-1.8	4D28	4.60±0.1	3.20±0.1	2.70±0.1	2.00±0.1	0.45±0.1	0.45±0.1	1.80±0.1	1
DRT-5.6-1.55-2.0-0.75D	5D16	5.60±0.1	4.10±0.1	1.55±0.1	2.00±0.1	0.40±0.1	0.40±0.1	0.75±0.1	2
DRT-5.6-1.7-2.0-0.8	5D18	5.60±0.1	4.10±0.1	1.70±0.1	2.00±0.1	0.45±0.1	0.45±0.1	0.80±0.1	1
DRT-5.6-2.7-2.0-1.8	5D28	5.60±0.1	4.10±0.1	2.70±0.1	2.00±0.1	0.45±0.1	0.45±0.1	1.80±0.1	1
DRT-6.6-2.35-2.3-1.35D	6D25	6.60±0.1	4.80±0.1	2.35±0.1	2.30±0.1	0.50±0.1	0.50±0.1	1.35±0.1	3

Dimensions

Part No.	Item	Dimensions							
		ΦA1	ΦA2	H	ΦB	E1	E2	F	Fig
DRT-5.6-2.6-2.6-1.6D	SU8028	5.6±0.12	5.2±0.12	2.6±0.12	2.6±0.12	0.5±0.1	0.5±0.1	1.6±0.1	2
DRT-7.8-2.6-3.4-1.4D	SU1028	7.8±0.12	7.4±0.12	2.6±0.12	3.4±0.12	0.6±0.1	0.6±0.1	1.4±0.1	2
DRT-7.7-3.6-4.0-2.3D	SU1038	7.7±0.12	7.2±0.12	3.6±0.12	4.0±0.12	0.65±0.1	0.65±0.1	2.3±0.1	2
DRT-7.8-4.6-3.7-3.0D	SU1048	7.8±0.12	7.4±0.12	4.6±0.12	3.7±0.12	0.8±0.1	0.8±0.1	3.0±0.1	2
DRT-7.7-6.2-5.0-4.2D	SU1065	7.7±0.12	7.2±0.12	6.2±0.12	5.0±0.12	1.00±0.1	1.00±0.1	4.2±0.1	2
DRT-6.6-2.7-2.6-1.7	6D28	6.60±0.1	4.80±0.1	2.70±0.1	2.60±0.1	0.50±0.1	0.50±0.1	1.70±0.1	1
DRT-6.6-3.7-2.6-2.7	6D38	6.60±0.15	4.80±0.15	3.70±0.15	2.60±0.15	0.50±0.1	0.50±0.1	2.70±0.1	1
DRT-7.8-2.7-3.1-1.5	ACU8030	7.8+0/-0.15	5.60±0.1	2.70±0.1	3.10±0.1	0.60±0.1	0.60±0.1	1.50±0.1	4
DRT-8.0-2.7-3.0-1.5	8D28	8.00±0.15	5.80±0.15	2.70±0.15	3.00±0.15	0.60±0.1	0.60±0.1	1.50±0.15	1
DRT-8.0-3.4-3.8-2.2	8D38	8.00±0.15	5.80±0.15	3.40±0.15	3.80±0.15	0.60±0.15	0.60±0.15	2.20±0.15	1
DRT-8.0-4.2-4.0-2.6	8D43	8.00±0.15	5.80±0.15	4.20±0.15	4.00±0.15	0.80±0.15	0.80±0.15	2.60±0.15	1
DRT-9.8-2.7-4.3-1.2	CDRH103R	9.8+0.1/-0.15	7.5+0.1/-0.15	2.70±0.1	4.30±0.1	0.75±0.1	0.75±0.1	1.20±0.1	4
DRT-9.83.65-4.8-2.05	CDRH104R	9.8+0.1/-0.15	7.5+0.1/-0.15	3.60±0.12	4.80±0.15	0.80±0.1	0.80±0.1	2.05±0.1	4
DRT-9.84.6-5.1-2.95	CDRH105R	9.8+0.1/-0.15	7.5+0.1/-0.15	4.60±0.15	5.10±0.15	0.80±0.1	0.85±0.1	2.95±0.1	4
DRT-9.7-6.5-5.2-4.5D	CDRH108	9.70±0.1	7.20±0.1	6.50±0.1	5.20±0.1	1.00±0.1	1.00±0.1	4.50±0.1	4
DRT-11.8-5.6-5.5-3.6	CU1206	11.8+0.1/-0.15	9.00±0.15	5.60±0.15	5.50±0.15	1.00±0.1	1.00±0.1	3.60±0.15	4
DRT-11.8-7.65-6.5-5.65	ACU1208	11.8+0.1/-0.15	9.00±0.15	7.65±0.15	6.50±0.15	1.00±0.15	1.00±0.15	5.65±0.15	4

SU Type Core



Identification:

SP - A - B - C - S P1

- SP: Configuration symbol 形状符号
- A: Outer diameter 外径
- B: Height 高度
- C: Inside diameter 内径
- S: Silver plating 镀银
- P1: Auxiliary 辅助区

端银电镀图示
Graphical representation

Dimensions

Part No.	Item	Dimensions					
		A1	A2	H	ΦC		Fig
SP-5.2-1.05-3.9S	SU5011	5.20±0.15	5.20±0.15	1.05±0.1	3.90±0.15		2
SP-5.2-1.67-3.9S	SU5016	5.20±0.15	5.20±0.15	1.67±0.1	3.90±0.15		2
SP-5.2-1.8-3.99S	SU5018	5.20±0.1	5.20±0.1	1.80±0.1	3.90±0.1		2
SP-5.2-2.8-3.9S	SU5028	5.20±0.15	5.20±0.15	2.80±0.15	3.90±0.15		2
SP-6.2-1.05-4.9S	SU6011	6.20±0.15	6.20±0.15	1.05±0.1	4.90±0.15		2
SP-6.2-1.7-4.9S	SU6018	6.20±0.15	6.20±0.15	1.80±0.1	4.90±0.15		2
SP-8.0-2.7-6.4S	SU8030	8.00±0.2	8.00±0.2	2.70±0.15	6.40±0.15		2
SP-8.0-3.7-6.4S	SU8040	8.00±0.2	8.00±0.2	3.70±0.15	6.40±0.15		2
SP-8.0-4.3-5.8S	SU8043	8.00±0.2	8.00±0.2	4.30±0.15	5.80±0.15		1
SP-8.0-4.5-6.4S	SU8045	8.00±0.2	8.00±0.2	4.50±0.15	6.40±0.15		2
SP-8.0-5.8-6.4S	SU8058	8.00±0.2	8.00±0.2	5.80±0.15	6.40±0.15		2
SP-10-2.75-7.9S	SU1028	10.0±0.2	10.0±0.2	2.75±0.15	7.90±0.15		1
SP-10-2.75-8.2S	SU1030	10.0±0.2	10.0±0.2	2.75±0.15	8.20±0.15		2
SP-10-3.75-7.9S	SU1038	10.0±0.2	10.0±0.2	3.75±0.15	7.90±0.15		1
SP-10-3.75-8.2S	SU1040	10.0±0.2	10.0±0.2	3.75±0.15	8.20±0.15		2
SP-10-4.7-7.9S	SU1048	10.0±0.2	10.0±0.2	4.70±0.15	7.90±0.15		1
SP-10-4.7-8.2S	SU1050	10.0±0.2	10.0±0.2	4.70±0.15	8.20±0.15		2
SP-10-6.6-8.2S	SU1068	10.0±0.2	10.0±0.2	6.60±0.15	8.20±0.15		2