

产品规格书 PL15-425-18D24

订货编码: 8880425070

输入特性

- 额定输入电压: 24V
- 额定电源频率: DC
- 输入电压范围: 21.6~26.4V
- 最大输入功率: 24W
- 最大输入电流: 1.0A@24V
- 输入功率因数 PF: >0.98
- 整机效率 η : >80%

输出特性

- 负载灯管: GPH150T5, GPH212T5, GPH287T5
GPH303T5, TUV16W, TUV11W
- 输出电流: 0.35A~0.42A
- 启动方式: 瞬时启动, 适合于日开关次数少于 3 次的场所
- 灯管状态指示功能: 5VDC 输出, 灯管正常工作输出 5VDC 电压, 可以外接 LED 指示灯, 灯管熄灭时输出 0VDC

满足标准:

- IP 类型: IP65
- 认证: 满足 UL

工作条件

- 工作环境温度: $-5^{\circ}\text{C}\sim 40^{\circ}\text{C}$
- 湿度: 5%~85%

产品结构

- 美式灌胶引线结构
- 输入线、输出线采用美标 18# UL1015 多芯线, 长度 330mm
- 外壳材料: 铝
- 安装距离: 77mm
- 镇流器尺寸: $85*43*27\text{mm}^3$, 净重: 0.16KGS
- 外箱尺寸: $460*280*140\text{mm}^3$, 数量: 60pcs, 毛重: 11KGS

使用注意事项

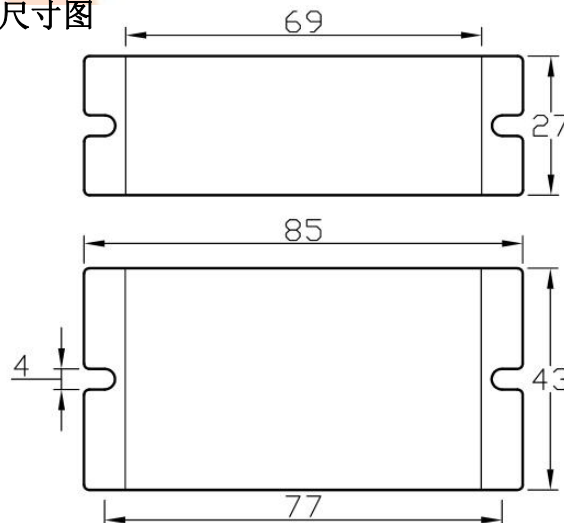
- 安装与更换镇流器前, 必须先切断电源
- 镇流器与灯管之间连接线不超过 5m
- 灯丝必须短路

- 外壳必须接地

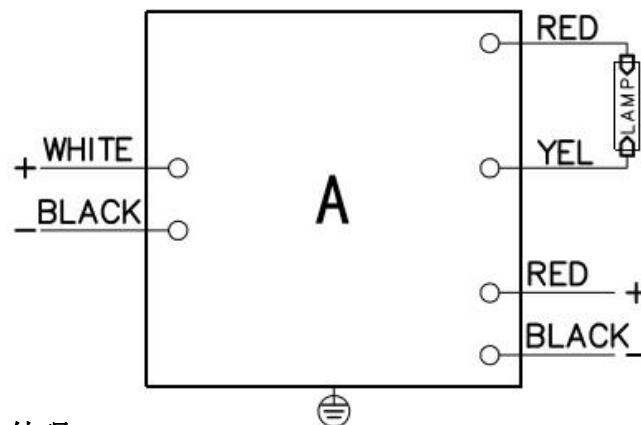
质保期

- 外壳温度 70 度时质保 2 年

尺寸图



接线图



外观

