

产品规格书 PS9-AL-320P

订货编码: 8892100011

毛重: 11.5KGS

输入特性

- 额定输入电压: 220V/230V
- 额定电源频率: 50/60Hz
- 输入电压范围: 198V~264V
- 最大输入功率: 341W
- 最大输入电流: 1.60A@230V
- 输入功率因数 PF: >0.98
- 整机效率 η : >90%
- 调光信号: PWM

输出特性

- 负载灯管: GPHHA1554T6L, NNI300/147XL, TUV325WXPT, GPHA1554T6L
- 输出电流: 1.8A~2.1A
- 启动方式: 预热启动, 适合于频繁启动
预热电流 1.5A~3.0A (可编程)
预热时间 5S~24S (可编程)
- 灯管状态指示功能: 开关量 (干接点), 可以连接远程设备, 用来反馈灯管工作状态
- 绿色 LED 表示灯管正常工作, 红色 LED 表示故障, 带有开关量 (干接点) 功能
- 通过拨码开关可以设置不同的负载灯管

满足标准:

- IP 类型: IP20
- 认证: 满足 UL/CE/CCC

工作条件

- 工作环境温度: $-5^{\circ}\text{C}\sim 40^{\circ}\text{C}$
- 湿度: 5%~85%

产品结构

- 欧式端子结构
- 外壳材料: 铝
- 安装孔距: 235mm
- 镇流器尺寸: $250\text{mm}\times 108\text{mm}\times 57\text{mm}^3$, 净重: 0.85KGS
- 外箱尺寸: $475\text{mm}\times 270\text{mm}\times 210\text{mm}^3$, 数量: 12pcs,

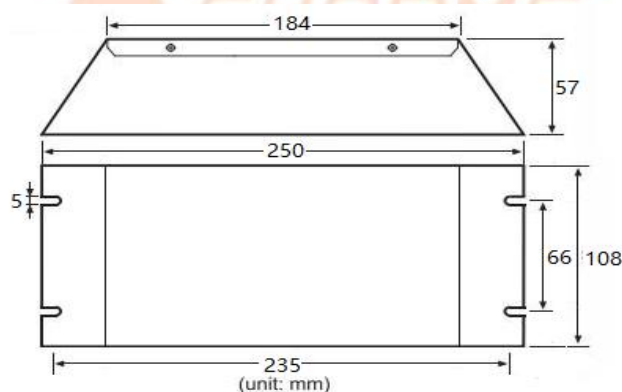
使用注意事项

- 安装与更换镇流器前, 必须先切断电源
- 电线直径 $0.5\sim 1.0\text{mm}^2$, 剥皮长度 $10\sim 12\text{mm}$
- 镇流器与灯管之间连接线不超过 5m

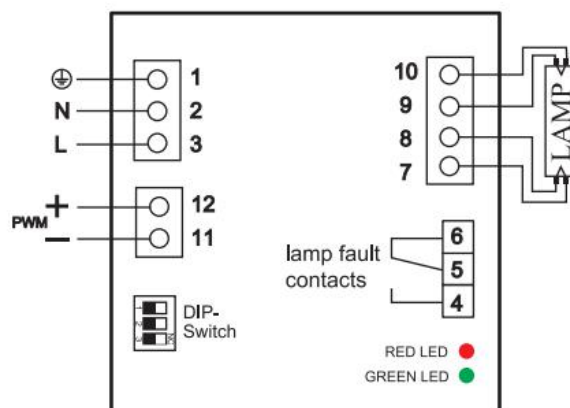
质保期

- 外壳温度 70 度时质保 2 年

尺寸图



接线图



外观

