

一. 描述

LF-GSP012YH是深圳莱福德公司设计生产的LED应急驱动电源，它可以和外置LED驱动器(输出DC25V-48V，电流小于2A的恒流源)组合在一起，带相同的LED灯负载，完成常规照明和应急照明的需求。在电网断电的情况下，LF-GSP012YH系列应急驱动器切换到应急照明模式，确保至少1.5H的照明时间。该系列应急驱动器包含一个电池充电电路和一个应急电压转换电路，狭长的外形尺寸，确保了驱动器能够装在窄小的灯具空间内。

LF-GSP012YH系列应急驱动器输出带载LED电压在25V-48V之间，应急输出恒功率。输出功率通过拨码开关进行选择，分为5W，7W，10W和12W共4档功率。采用独特的软件算法自动识别带载LED电压和选择的应急输出功率，避免了LED恒流驱动器长期使用后LED负载电压减小导致的照明功率降低的情况。

LF-GSP012YH系列应急驱动器采用耐高温的镍镉电池做储能电源，保证了环温50度时，电池的充放电满足要求。同时为确保安全性，该驱动器具有输出短路保护，开路保护，欠压保护等功能。

二. 产品图片



图片仅供参考，请以实物为准

说明:

- 1.应急电源在运输过程中需拔掉电池，不能带电运输。
- 2.应急电源需要持有电工证的专业人员进行接线，输入端与输出端不能接反。完全接好线后，才能上AC电进行测试。首次进行应急测试前，需要给电池充电至少1小时。
- 3.产品售卖时，配件LED指示灯、应急测试按键和白色控制面板三者分开放置在包装袋内。客户购买应急电源后，在安装时需要将LED指示灯和应急测试按键装在白色控制面板上使用，控制面板通过螺丝固定在墙体上。或者，客户将LED指示灯和应急测试按键单独使用，不再用控制面板。

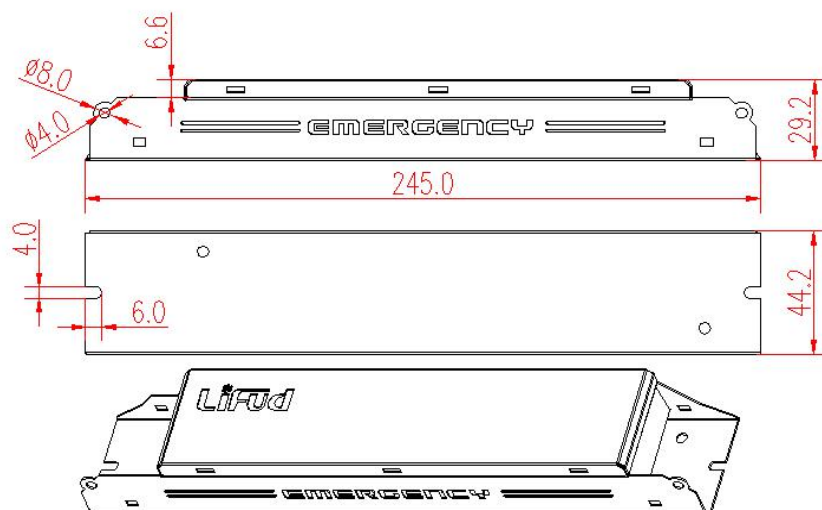
三. 产品参数说明

输入性能	输入电压	100-277VAC, 50/60Hz
	输入电流	≤0.06A
	输入功率	≤6W
	浪涌电流	≤20A
	电池	Ni-Cd 14.4V 28.8WH
	电池充电时间	≤24H
输出性能	驱动器类型	恒功率
	输出电流	≤500mA
	输出电压	25-48VDC
	输出功率	5W, 7W, 10W, 12W
	输出功率精度	±5%
	应急响应时间	<0.5 秒
	应急时间	90分钟 (12W的条件下)
AC驱动电源特性	输入电压	100-277VAC, 50/60Hz
	输出电压	25-48VDC
	输出电流	≤2A
	输出功率	≤96W
保护功能	开路保护	开路电压 < 55V
	短路保护	硬件电路保护, 自动恢复
环境描述	工作温度/湿度	0°C- 50°C, 10%RH-80%RH
	存储温度/湿度	-20°C-60°C, 5%RH-85%RH
安全规范	耐压	I/P-O/P:3.75KVac,5mA 60S I/P-F/G:1.5KVac,<5mA 60S O/P-F/G:1.5KVac,<5mA 60S
	绝缘阻抗	I/P-O/P:500VDC>100MΩ
	浪涌等级	L-N:2KV, L&N-PE:2KV
	电磁兼容	符合FCC Part 15B EN55015
	认证	UL, FCC, CE
其它	尺寸及重量	尺寸: L*W*H 245*44*29mm, 重量: 250g
	寿命	5 年
补充说明	<p>1、所有性能参数均在温度 25°C情况下, 100%负载测量的典型值, 特别说明除外。</p> <p>2、电源作为灯具中的一个零部件与终端设备结合使用, 因 EMC 性能受 LED 灯具及走线的影响, 终端设备制造商需对整套装置重新进行 EMC 确认。</p>	

四. 尺寸示意图

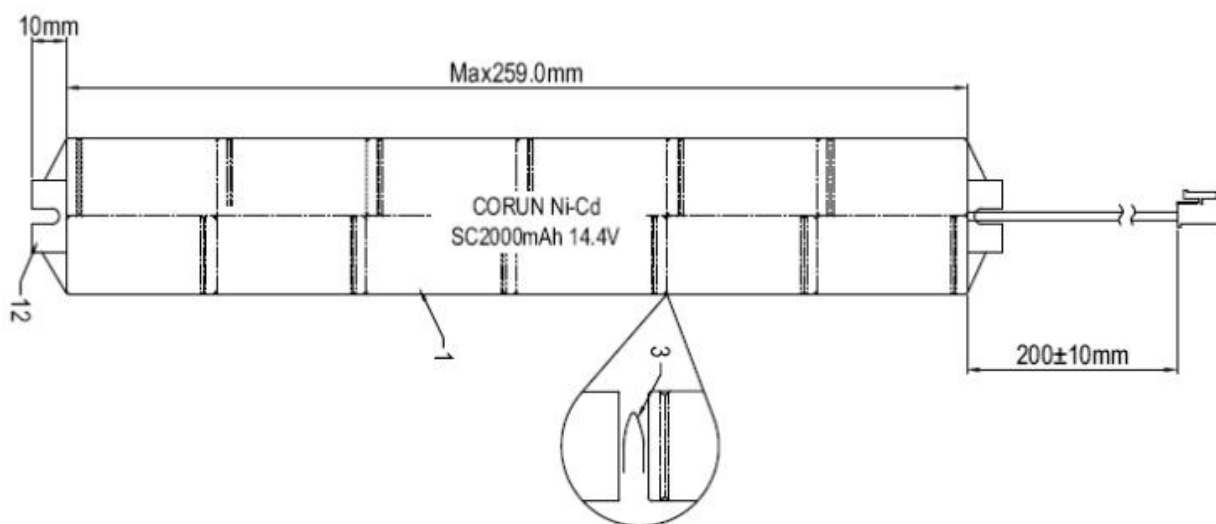
4.1 电源外壳尺寸图

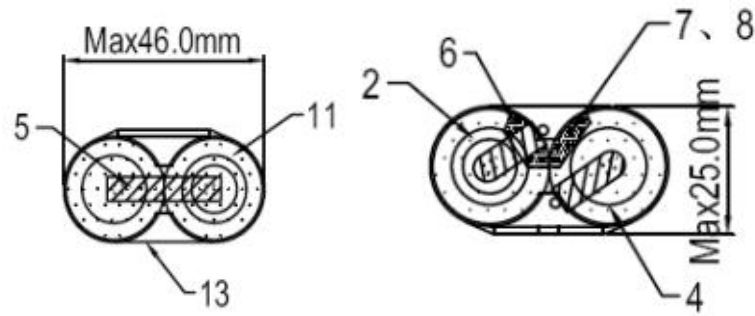
长宽高：245*44*29mm



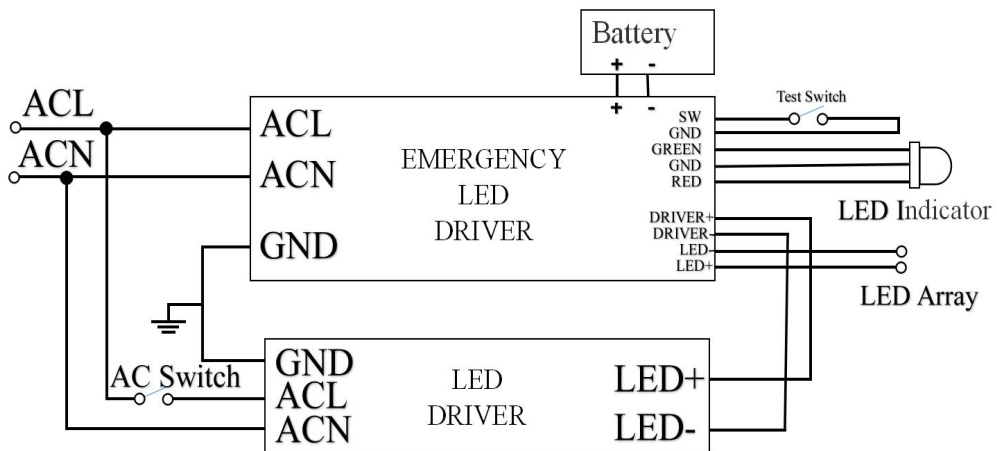
4.2 电池外壳尺寸图

长宽高：279*46*25mm





五. 接线示意图及功能说明

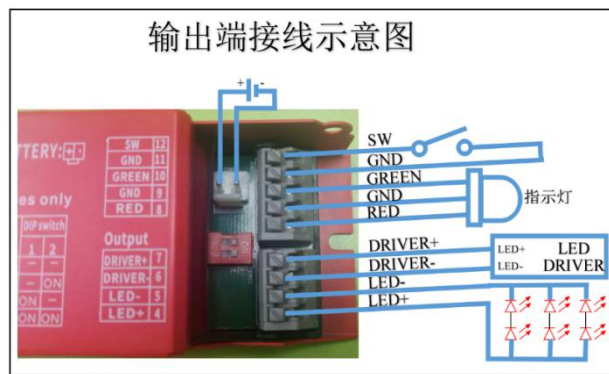
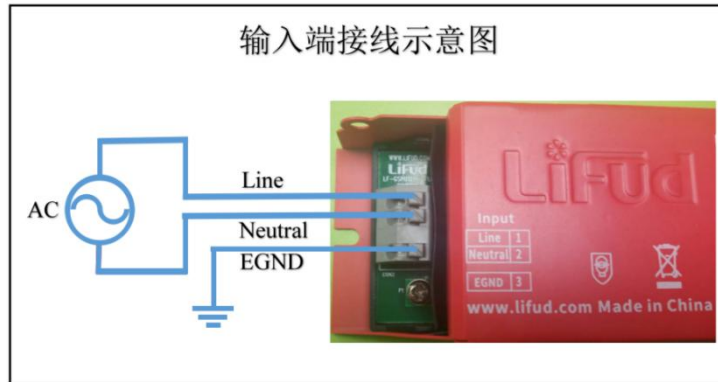


a) 市电有电

- 1). AC Switch 开关为断开状态时：电池充电，LED 指示灯常亮红色，LED 负载灯不亮。
- 2). AC Switch 开关为闭合状态时：电池充电，LED 指示灯常亮红色，LED 负载灯亮。支持输出 DC25V-48V，电流小于 2A_{dc} 的外置 LED 恒流驱动器。
- 3). AC Switch 开关为闭合状态且 SW 开关对 GND 短接时：LED 指示灯显示绿色，0.5s 亮 0.5s 灭。LED 应急灯进入模拟应急模式，LED 负载灯亮。

b) 市电断电

500ms 内转换为应急照明。由电池供电，LED 指示灯常亮绿色，LED 负载灯亮。当电池电量不足时，LED 指示灯 1s 亮绿色，灭 2 秒，连续 5 次。



六. 指示灯状态说明

LED 指示灯状态	应急驱动器状态
常亮红色	电池正常且未充满
指示灯不亮	电池正常且已充满
指示灯 0.5s 红、0.5s 绿交互闪烁	电池电量过低或已经损坏
LED 指示灯红色高频闪烁	电池反接或未接
常亮绿色	电池放电状态
指示灯 1S 亮绿色、2S 熄灭，连续 5 次	电池电量不足

七. 拨码开关状态说明

拨码开关性质	应急功率调节开关				
	开关状态		输出功率	输出电压范围	应急时间
拨码开关状态	DIP 1	DIP 2			
	OFF	OFF			

	OFF	ON	7W	25V-48V	≥150 分钟
	ON	OFF	10W	25V-48V	≥100 分钟
	ON	ON	12W	25V-48V	≥90 分钟

2组拨码开关可表达4种状态，可根据客户需求定制不同状态下的输出功率。输出功率分4挡，分别为5W，7W，10W，12W。

在环境温度0℃-50℃下，我们配备的电池满足应急功率12W，应急时间至少90分钟的放电要求。如果客户拨码到应急功率10W的状态下，应急放电时间至少100分钟。如果客户拨码到应急功率7W，应急放电时间至少150分钟。如果客户拨码到应急功率5W，应急放电时间至少210分钟。

若客户的使用环境温度低于0℃或高于50℃，我们的应急电源可以工作，但是应急时间不能保证满足规定的要求，同时电池寿命可能会减少，我们无法保证满足规定的使用年限。

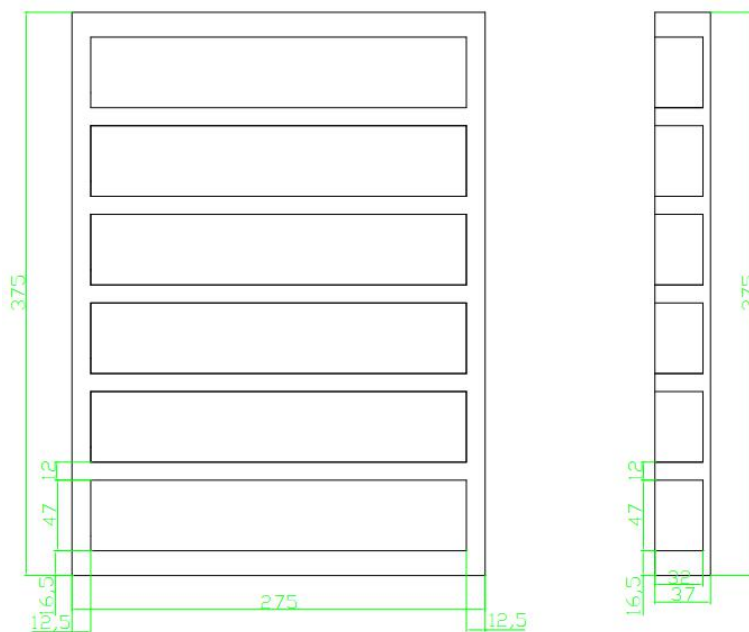
八. 应急测试按键工作说明

当应急测试按键SW开关对GND短接时，LED指示灯显示绿色，0.5s亮0.5s灭。LED应急灯进入模拟应急模式，LED负载灯亮。

九. 包装图

9.1 珍珠棉

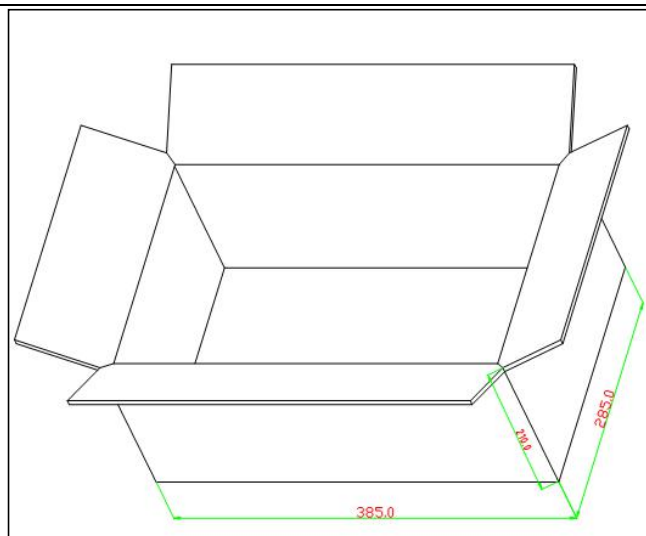
尺寸：375*275*37mm



每个吸塑盘放置6 PCS

9.2 纸箱

外纸箱尺寸：385*285*210mm



每个包装箱内放置5层吸塑盘，总计30 PCS