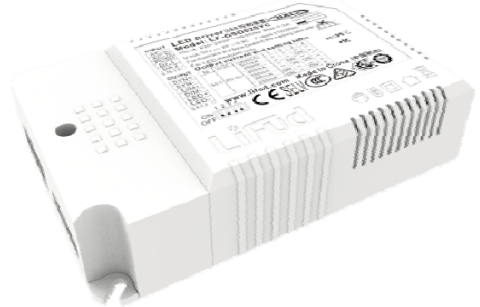


## 产品描述

LF-GSD020YC系列产品是一款20W LED恒流驱动电源，具有DALI及PUSH调光功能。此机型可工作在输入电压范围为198-264VAC，并提供了介于250mA-500mA间不同输出电流的选择，输出电流可通过DIP开关设置且电流调节步长为50mA。

## 特点

- IP等级：IP20。
- 塑件外壳设计，满足class I、class II。
- 输出恒流型，电流值可通过DIP开关设置。
- 内置主动式功率因数校正功能。
- 待机功耗小于0.5W。
- 调光深度0.1%
- 支持10台同步调光。
- 具有0-10V、PWM、Rx调光
- 具有DALI调光（在DALI界面可选对数或线性调光曲线的切换）。
- 具有按压（PUSH）调光功能。
- 7年质保（参考质保说明）。



## 应用领域

- 植物照明
- 室内办公照明
- 装饰照明
- 商业照明
- 家居照明

## 产品编号说明

LF-GSD 020 YC



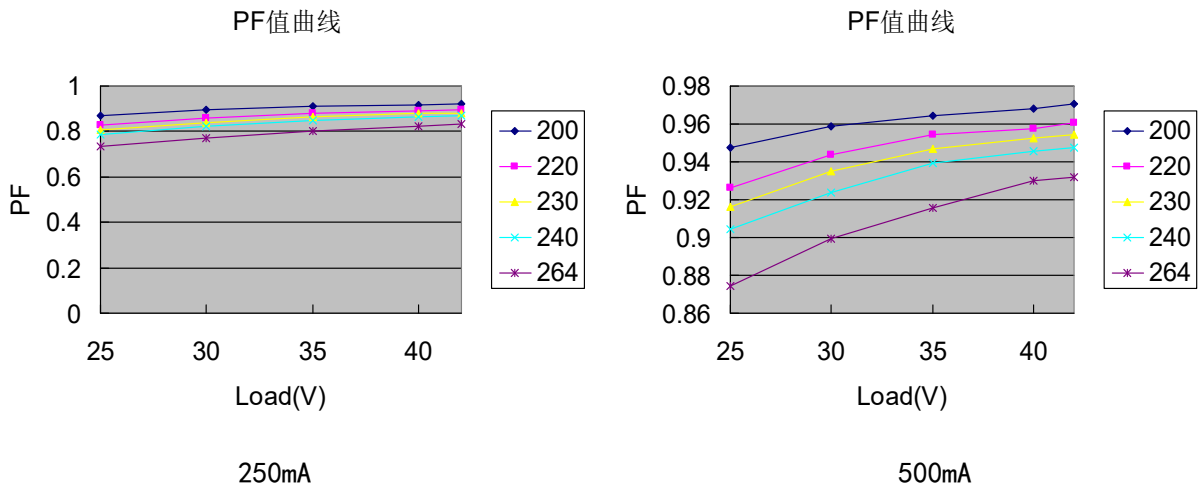
YC代表塑料壳调光产品  
020代表额定输出功率20W  
GSD 代表智能 DALI 系列

## 电气特性

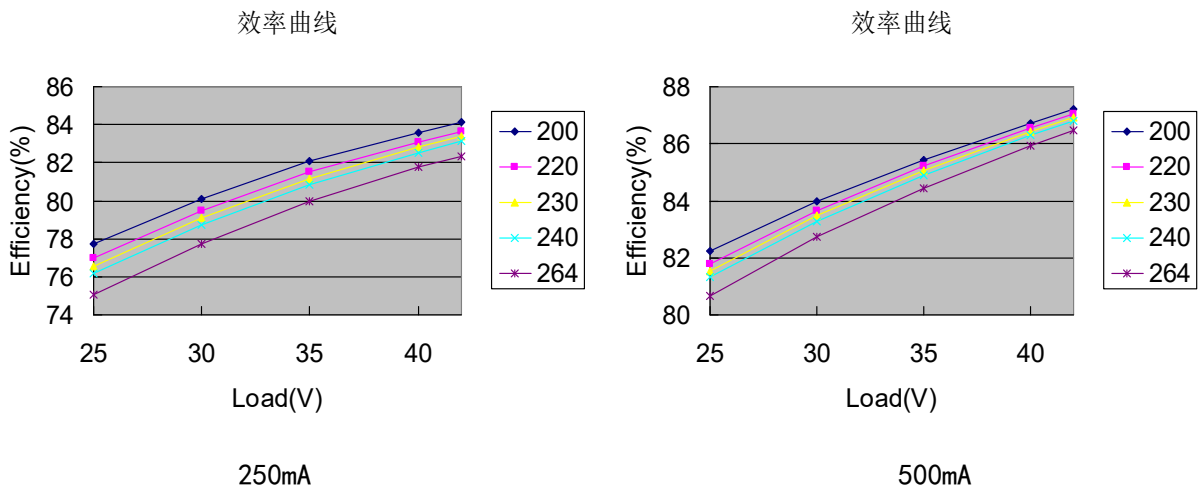
型号全称		LF-GSD020YC(0.1%调光深度)						
输出	输出电压	25-42V						
	输出电流	电流值通过DIP开关选择, 请参考“DIP开关表”部分						
		250mA	300mA	350mA	400mA	450mA	500mA	
	频闪指标	IEC-Pst $\leq$ 1%, CIE SVM $\leq$ 0.4%, Modulation Depth $\leq$ 1%, 符合无频闪标准 (IEEE Std 1789-2015)						
	纹波电流	<10% (额定电流)			<5% (额定电流)			
	电流精度	$\pm$ 5%						
	温度漂移	$\pm$ 10%						
启动时间	<1.4S@230Vac							
输入	输入电压	220-240Vac (极限输入电压: 198-264Vac)						
	DC输入电压	310-340Vdc (极限输入电压: 280-374Vdc)						
	输入频率	47Hz-63Hz						
	输入电流	0.2A Max						
	功率因素	$\geq$ 0.86	$\geq$ 0.88	$\geq$ 0.90	$\geq$ 0.92	$\geq$ 0.93	$\geq$ 0.94	
	总谐波失真	$\leq$ 10%						
	效率	$\geq$ 79.5%	$\geq$ 81%	$\geq$ 82%	$\geq$ 83%	$\geq$ 83.5%	$\geq$ 84%	
	浪涌电流	$\leq$ 60A/80uS@230Vac (Max)						
	断路器带载数量	断路器型号	B10		C10		B16	
		数量 (PCS)	33		33		53	
	抗浪涌	L-N:1KV						
漏电流	$\leq$ 0.7mA							
待机功耗	$\leq$ 0.5W (DALI OFF信号生效时)							
保护特性	开路保护	<55V						
	短路保护	打嗝模式 (自恢复)						
环境描述	工作温度	-30 $^{\circ}$ C - +50 $^{\circ}$ C						
	工作湿度	20-90%RH (无凝露)						
	存储温度/湿度	-30 $^{\circ}$ C - 80 $^{\circ}$ C (I类环境 6个月); 10-90%RH (无凝露)						
	大气压强	86-106KPa						
安全与电磁兼容	认证	TUV-ENEC、CCC、RCM、CE、CB						
	耐压	I/P-O/P (LED): 3.75kVAC, O/P(LED)-O/P(DA):500VAC, I/P-O/P(DA):500VAC						
	绝缘阻抗	I/P-O/P: >100M $\Omega$ @500VDC						
	安规标准	ENEC: EN61347-1:2015, EN 61347-2-13:2014/A1:2017, EN 62384: 2016/A1:2009 CE-LVD: EN 61347-2-13:2014/A1:2017, EN 61347-1:2015, EN 62493:2015 RCM:AS 61347.2-13:2018 CB:IEC 61347-1:2015, IEC61347-2-3:2014, IEC 61347-2-13:2014/AMD1:2016 CCC:GB19510.1-2009, GB19510.14-2009						
	电磁干扰	CE-EMC/RCM:EN55015, EN61000-3-2, EN61000-3-3 CCC:GB/T17743, GB17625.1, GB17625.2						
电磁抗干扰	CE-EMC/RCM: EN61000-4-2,3,4,5 (雷击1KV) ,6,11 CCC:GB/T17626.2,3,4,5 (雷击1KV) ,6,11							
其它	IP等级说明	IP20						
	RoHS	RoHS 2.0 (EU) 2015/863						
	质保说明	7年 (Tc $\leq$ 73 $^{\circ}$ C)						
	DALI执行标准	IEC 62386-101 102 207: DALI 2.0						
补充说明	<ol style="list-style-type: none"> <li>1、建议客户在灯具供电回路中安装过欠压保护与浪涌保护装置, 以确保用电安全。</li> <li>2、当客户采用拨码进行输出电流切换时, 请断开AC输入, 在未通电的情况下进行拨档。</li> <li>3、灯具内装配电源使用的PC罩、外壳、堵头等套件必须满足UL94-V0及以上防火等级。</li> <li>4、电源作为整灯灯具中的一个零部件与终端设备结合使用, 因EMC性能受LED灯具及走线的影响, 终端设备制造商需对整套装置重新进行EMC确认。</li> <li>5、如未特别说明以上参数均是在环境温度25<math>^{\circ}</math>C, 湿度50%, 输入230Vac, 100%负载条件下测试的结果。</li> </ol>							

产品特性曲线

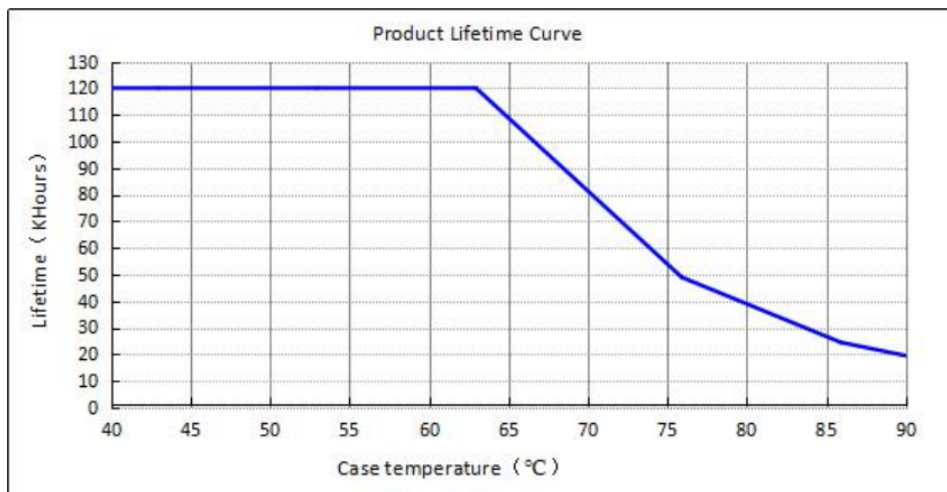
■ 功率因素特性曲线



■ 效率曲线



■ 寿命曲线



## 调光操作说明

### ■ 产品端子定义

#### INPUT

AC-L	交流火线输入端
AC-N	交流零线输入端
PUSH	PUSH 调光输入端
DA1	DALI 1 调光输入端
DA2	DALI 2 调光输入端

#### OUTPUT

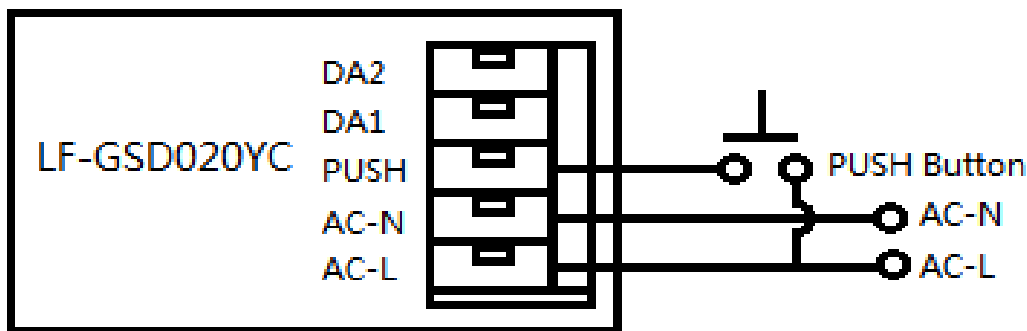
SYN+	同步输出端+
SYN-	同步输出端-
DIM+	调光输入端+
DIM-	调光输入端-
LED+	电源输出端+
LED-	电源输出端-

### ■ 产品拨码定义

I rated (CC)	1	2	3	4
500mA	—	—	—	—
450mA	—	—	ON	—
400mA	—	ON	—	—
350mA	—	ON	ON	—
300mA	ON	—	—	—
250mA	ON	—	ON	—

备注：除已知拨码方式外，其他拨码方式均默认为最大档位500mA。

### ■ PUSH 调光操作接线示意图



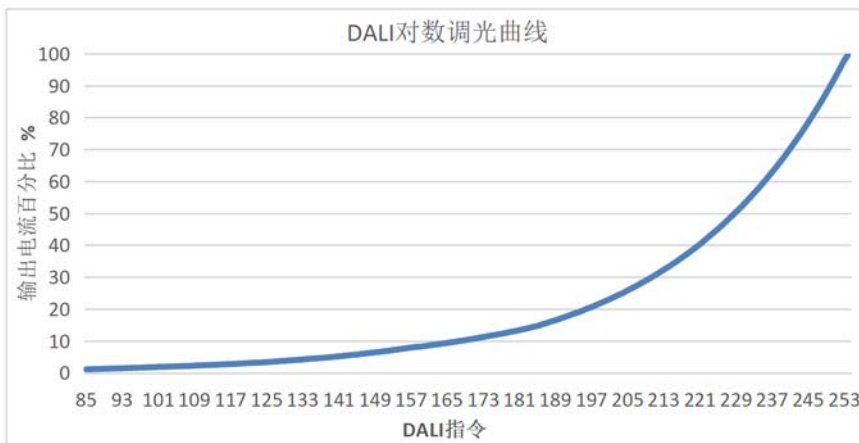
### ■ PUSH 调光操作说明

操作	操作持续时间	功能体现
短按压动作	0.1-0.5S	LED 灯开/LED 灯关
长按压动作	0.6-11S	LED 亮度变大/LED 亮度变小
复位按压动作	>11S	复位为 100%亮度

- 若按压时间小于 0.1S，则 LED 驱动电源不会出现任何动作。
- 若共同使用同一个开关控制时，0-10V 模式最大并联 LED 驱动为 10 台；DALI&PUSH 模式最大并联 LED 驱动为 640 台（采用主从机同步接法）。
- PUSH 开关只能串接在 AC-L 与 PUSH 端口中间，如果连接到 AC-N 会造成 PUSH 功能失效。
- PUSH 最小调光深度为 1% (Iout)。
- PUSH 调光具有断电记忆功能。重新上电后将恢复到断电前的状态。
- 从按键到最后一台 LED 驱动器的引线长度最长为 135m，线径 16-22AWG。

## ■ DALI调光操作

- 出厂设置为100%亮度。
- DALI信号接于DA1和DA2端子部分。
- DALI协议包括16组64位地址。
- DALI最小调光深度为0.1% (Iout)。



## ■ 0-10V、PWM、Rx调光操作

- 0-10V、PWM、Rx信号接于DIM端口。
- 0-10V输入电压为0.3V及以下为关灯，大于0.5V及以上为开灯。
- 0-10V最小调光深度为5% (Iout)。

### 0-10V调光

调光电压	≤0.3V	1V	2V	3V	4V	5V	6V	7V	8V	9V	10V
额定电流百分比	OFF	10%	25%	35%	50%	60%	75%	85%	100%	100%	100%

### PWM调光

PWM信号	0%	10%	20%	30%	40%	50%	60%	70%	80%	90%	100%
额定电流百分比	OFF	20%	40%	55%	70%	80%	90%	100%	100%	100%	100%

### Rx调光

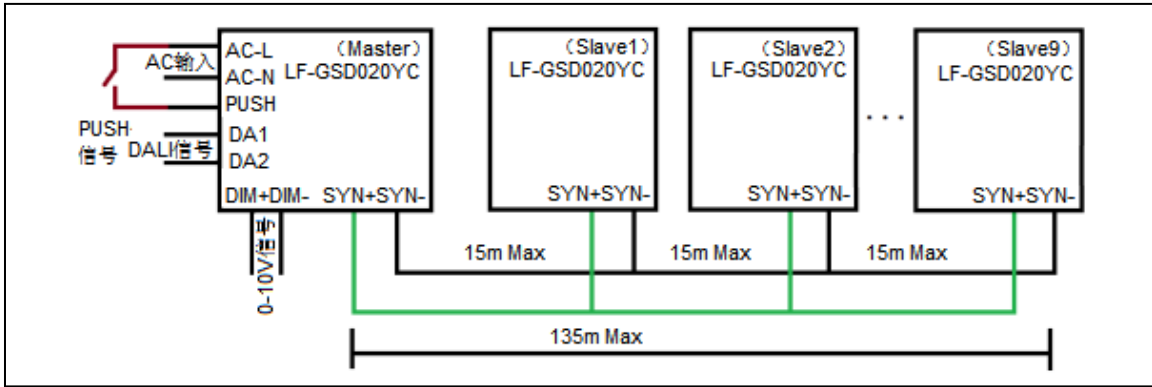
调光电阻阻值	0K	10K	20K	30K	40K	50K	60K	70K	80K	90K	100K
额定电流百分比	OFF	30%	55%	70%	80%	85%	90%	95%	100%	100%	100%

备注：出厂默认设置为100%亮度。

## ■ 同步调光操作

- 最大10台LF-GSD020YC同步操作（1个主机和9个从机），每两台产品的连接线长度最大为15M，主机到最后一台从机的线材长度最大为135M，线径16-22AWG。
- 切换至同步调光的方法是选择一台电源作为主机并将主机拨码的最后一位（即拨码第4位）拨至ON。
- 主机可以通过DALI、0-10V和PUSH调光信号直接控制其他从机来实现同步调光功能。

- 同步调光接线示意图



- 在进行同步调光功能应用前请确保将所有的LF-GSD020YC都设置在100%输出状态。
- 从机在撤出同步信号之后，默认进入DALI调光模式下。

## ■调光模式的切换

切换至DALI调光模式

- AC上电2S后，可通过按压DALI调光器进行ON/OFF操作，即可切换至DALI调光模式。

切换至PUSH调光模式

- AC上电2S后，可通过长按PUSH开关并保持3S以上，即可切换至PUSH调光模式。

切换至0-10V调光模式

- AC上电2S后，可通过调节0-10V调光器（由最大调节至最小或最小调节至最大），等待1S后，即可切换至0-10V调光模式。

备注：DALI调光模式切换至其他调光模式下，必须是DALI开灯状态。DALI关灯条件下默认不能进行调光模式的切换。

## 标签

**INPUT LED Driver(LED控制装置)**

**Model: LF-GSD020YC**

Input: 220-240V~50/60Hz Max.0.2A

U out: 55V  $\overline{\overline{=}}$  PF:  $\geq$ 0.9C P rated:21W(Max)

For Australia and New Zealand, the marking label with "X"

For LED modules only

**OUTPUT Output current and setting table**

ta	Vo DC	I rated(CC)	1	2	3	4
50°C	25V-42V	500mA	-	-	-	-
		450mA	-	-	ON	-
		400mA	-	ON	-	-
		350mA	-	ON	ON	-
		300mA	ON	-	-	-
250mA	ON	-	ON	-		

0.75-1.5 □

www.lifud.com Made in China (中国制造)

ON OFF

Preparation for input and output

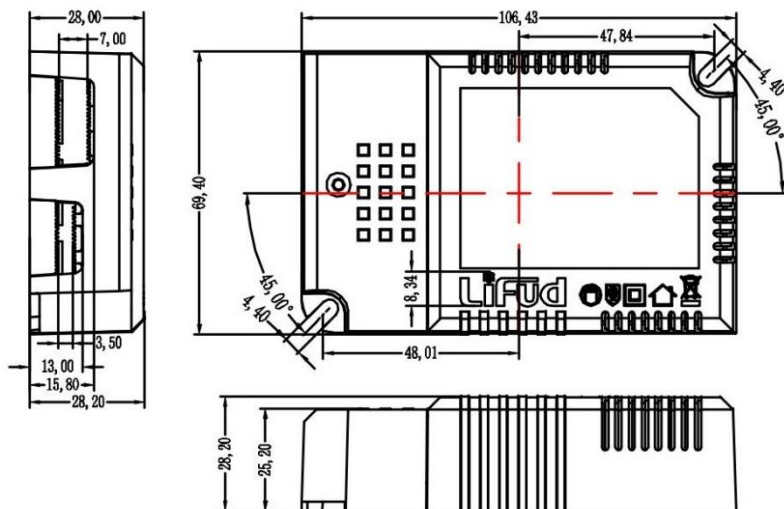
Dimmable

0.1%-100%

•tc

tc:90°C

结构尺寸(单位: mm)



包装规格

型号	LF-GSD020YC
包装箱尺寸	385×285×210mm (长×宽×高)
数量	9 个/每层; 6 层/每箱; 54 个/每箱
重量	0.125 Kg /个; 7.74 Kg /每箱

运输和贮存

1.运输

运输方式适应使用车、船、飞机交通运输工具运输。

在运输中, 应使用遮蓬进行防雨和防晒, 并保持文明装卸, 不应有剧烈振动、撞击等。

2.贮存

贮存符合I类环境的规定。贮存期限超过6个月的产品建议重新检验, 合格后方可使用。

注意事项

- ★ 使用本产品时请按照规范进行使用, 超出本产品使用条件下使用可能会发生故障。
- ★ 使用未经过认证要求的灯具或不兼容的灯具, 可能引发火灾、爆炸或者其他危险。
- ★ 人为损坏属于非保修范围。

注: 规格书中内容最终解释权归深圳莱福德科技股份有限公司所有。