

产品描述

该系列产品属于金属外壳设计，输入电压范围220-240Vac, 输出功率最大为23.1W，输出电压范围:33-42VDC, 输出电流范围：200-550mA, 采用两级方案设计，实现高效无频闪，适用于I类商照灯具。



特点

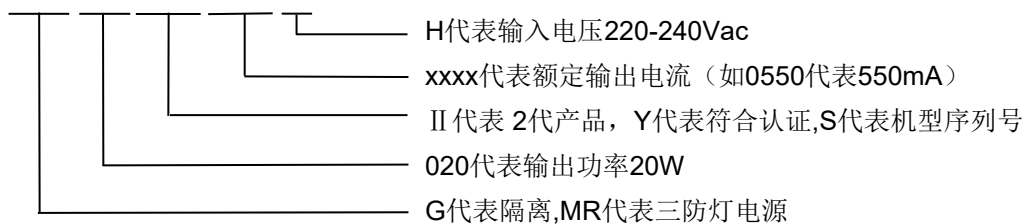
- 适用于I类灯具
- 无频闪单电压系列
- 高性能，高效率，低THD
- 室内办公照明，装饰照明，商照照明，家居照明
- 五年质保（参考质保说明）

应用领域

- 线条灯
- 三防灯
- 景观照明

产品编号说明

LF-GMR020 YS II xxxx H

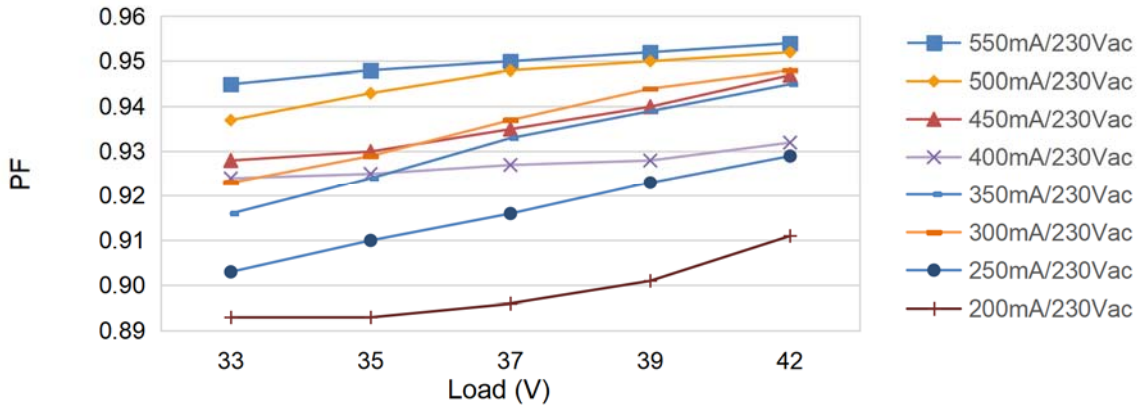


电气特性

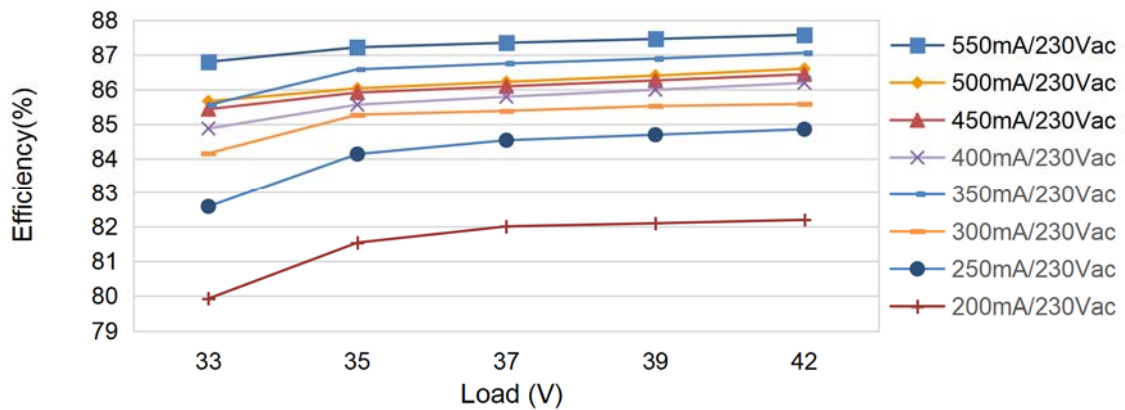
型号全称		LF-GMR020YS II								
输出	输出电压	33V-42V								
	输出电流	200mA	250mA	300mA	350mA	400mA	450mA	500mA	550mA	
	频闪（波动深度）	符合IEEE1789标准								
	CIE SVM	≤0.4								
	IEC-Pst	≤1								
	电流精度	±6%				±5%				
	温度漂移	±10%								
	启动时间	<0.5S@230Vac								
输入	输入交流电压	220-240Vac（极限：198-264Vac）								
	DC输入电压	200-264Vdc								
	输入频率	47Hz-63Hz								
	输入电流	0.14A Max								
	功率因数	>0.9@230Vac								
	总谐波失真	≤20%								
	效率	≥81%	≥83%	≥85%	≥85%	≥85%	≥86%	≥86%	≥86%	
	浪涌电流	≤11A & 130uS @230Vac（Max）								
	断路器带载数量	断路器型号	B10		C10		B16		C16	
		数量（PCS）	54		90		87		145	
	漏电流	≤0.7mA								
空载功耗	≤0.5W									
保护特性	开路保护	<55V								
	短路保护	打嗝模式（自恢复）								
环境描述	工作温度	-30℃ - +50℃								
	工作湿度	20-90%RH（无凝露）								
	存储温度/湿度	-30℃ -80℃（I类环境6个月）；10-90%RH（无凝露）								
	大气压强	86kPa-106kPa								
安全与兼容	认证	ENEC、CB、CE、RCM、CCC、SAA								
	耐压	I/P-O/P: 3.75kVac <5mA 60S; I/P-FG: 1.5kVac <5mA 60S; O/P-FG: 0.5kVac <5mA 60S								
	绝缘阻抗	I/P-O/P, I/P-FG, O/P-FG >100MΩ@500VDC								
	安规标准	EN61347-1:2015, EN61347-2-13:2014/A1:2017, EN62384:2016/A1:2009 EN61347-2-13:2014/A1:2017, EN61347-1:2015, EN62493:2015 IEC 61347-1:2015, IEC61347-2-3:2014, IEC61347-2-13:2014/AMD1:2016 AS61347.2-13:2018 GB19510.1-2009, GB19510.14-2009								
	电磁发射	CE-EMC/RCM:EN55015, EN61000-3-2, EN61000-3-3 CCC:GB/T17743, GB17625.1, GB17625.2								
电磁抗干扰	CE-EMC/RCM: EN61000-4-2,3,4,5(雷击: L-N:1KV L/N-PG:2KV),6,11 CCC:GB/T17626.2,3,4,5(雷击: L-N:1KV L/N-PG:2KV),6,11									
其它	IP等级	IP20								
	RoHS	RoHS 2.0（EU）2015/863								
	质保说明	5年（Tc≤69℃）								
测试设备	交流功率源:CHROMA6530、数字功率表:CHROMA66202、示波器:Tektronix DPO3014、直流电子负载:M9712B、灯板、恒温恒湿箱；雷击浪涌发生器：远方 EMS61000-5B、快速群脉冲发生器：远方 EMS61000-4A、频谱分析仪: KH3935、耐压仪EEC SE7440、频闪仪（无频闪系数测试）远方LFA-3000等。									
说明	<ol style="list-style-type: none"> 1、建议客户在灯具供电回路中安装过欠压保护与浪涌保护装置，以确保用电安全。 2、电源作为整灯灯具中的一个零部件与终端设备结合使用，因EMC性能受LED灯具及走线的影响，终端设备制造商需对整套装置重新进行EMC确认。 3、断路器配置数量测试条件与浪涌电流测试条件一致。 4、如未特别说明以上参数均是在环境温度25℃，湿度50%，100%负载，输入电压230VAC/50Hz条件下测试的结果。 									

产品特性曲线

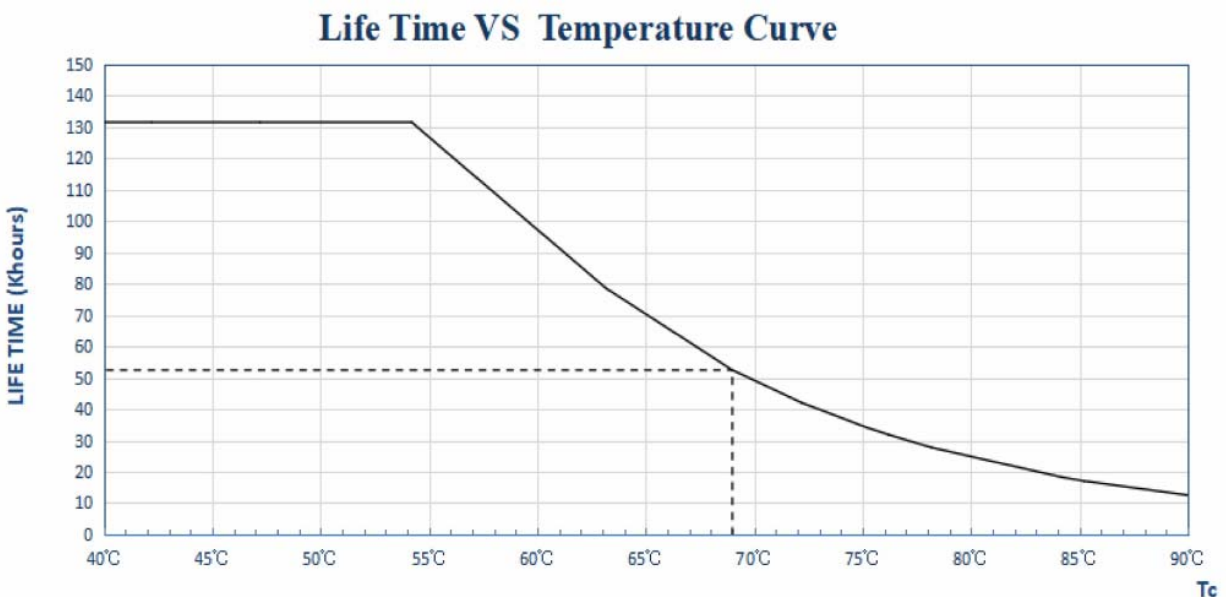
■ 功率因数特性曲线



■ 效率曲线



■ 寿命曲线



产品端子

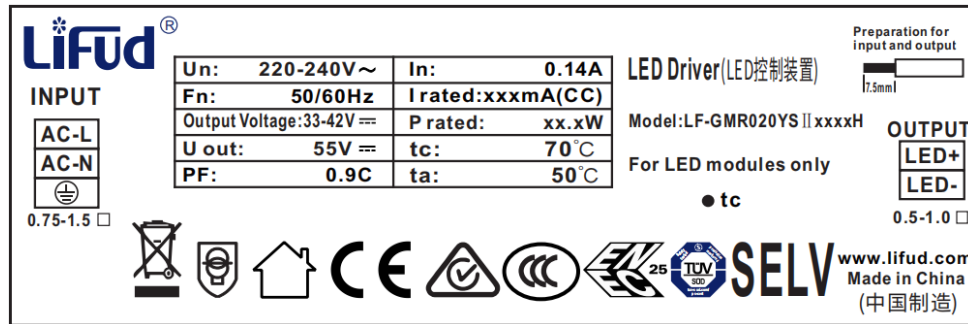
INPUT

AC-L	交流火线输入端
AC-N	交流零线输入端
	保护接地

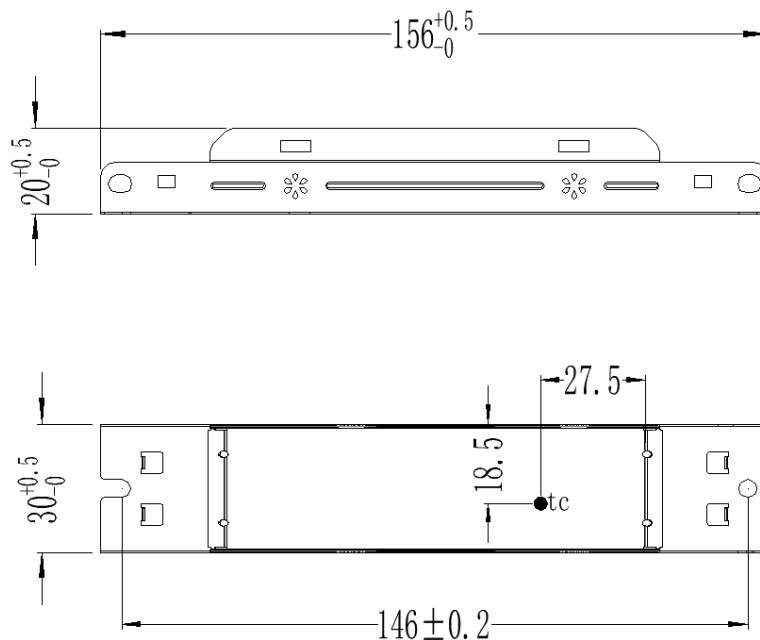
OUTPUT

LED+	电源输出+端
LED-	电源输出-端

铭牌



结构尺寸 (单位: mm)



包装规格

型号	LF-GMR020YS II
包装箱尺寸	385×285×210mm (L×W×H)
数量	12PCS/层; 6层/箱; 72PCS/箱
重量	92g±5%/PCS; 7.33kg±5%/箱

运输和贮存

1. 运输

产品适用车、船、飞机交通运输工具运输。

在运输中，应有遮蓬、防晒，并保持文明装卸，不应有剧烈振动、撞击等。

2. 贮存

贮存符合I类环境的规定。贮存期限超过6个月的产品建议重新检验，合格后方可使用。

注意事项

- ★ 使用本产品时请按照规范进行使用，超出本产品使用条件使用可能会发生故障。
- ★ 使用未经过认证要求的灯具或不兼容的灯具，可能引发火灾或者其他危险。
- ★ 人为损坏、超出本产品使用条件、非原厂改动不属于保修范围。

注：规格书中内容最终解释权归深圳莱福德科技股份有限公司所有。