

一、 产品描述:

LF-GDE030YG 系列产品是一款 30W LED 恒流驱动电源。支持可控硅调光，并兼容市面上主流后切可控硅调光器，提供了介于 550mA~700mA 间不同输出电流档位的选择（通过 DIP 开关选择每 50mA 一个档的输出电流）。本产品具有无频闪功能，同时满足调光全程无频闪，为客户提供更舒适的 LED 照明。

二、 特点:

- 输出恒流型，电流值可通过DIP开关设置
- 塑胶外壳设计，class II
- 支持TRIAC调光
- 调光全程无频闪
- 5年质保（参考质保说明）
- 认证齐全（ENEC、CE、RCM、CCC、TUV）

三、 应用领域:

- 筒灯
- 吸顶灯

四、电气特性:

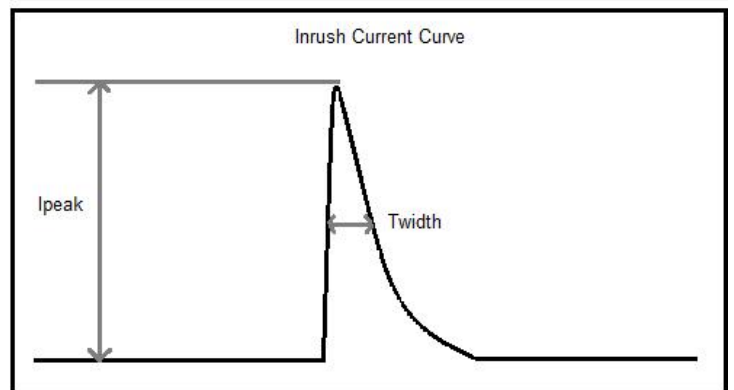
型号全称		LF-GDE030YG			
输出	输出电压	25V-40V (33-40V使用最佳)			
	输出电流	电流值通过DIP开关选择, 请参考“DIP开关表”部分			
		550mA	600mA	650mA	700mA
	纹波电压	<1V (20MHZ)			
	电流精度	±6%@230VAC			
	温度漂移	±10%			
	输出线性调整率	±6%			
	启动时间	230Vac <0.5S			
输入线性调整率	±6%				
输入	输入电压	220-240Vac (极限输入电压: 198-264Vac)			
	输入频率	47Hz-53Hz			
	输入电流	0.18A Max			
	功率因素	≥0.9@230Vac			
	总谐波失真	≤20%			
	效率	≥82%@230Vac			
	浪涌电流	≤30A /350uS@230Vac (Max)			
	漏电流	≤0.7mA			
保护特性	开路保护	≤70V(需重启AC电压)			
	短路保护	打嗝模式(需重启AC电压)			
环境描述	工作温度	-30°C - +50°C			
	工作湿度	20-90%RH (无凝露)			
	存储温度/湿度	-40°C - 80°C (I类环境 6个月); 10-90%RH (无凝露)			
	大气压强	86-106KPa			
	认证	CE RCM TUV CCC ENEC			
安全规范	耐压	I/P-O/P: 3.75kV 5mA 60S			
	绝缘阻抗	I/P-O/P:500VDC, >100MΩ			
	浪涌等级	IEC61000-4-5(L-N:1KV)			
	安规标准	EN61347, GB19510			
	电磁干扰	EN55015, EN61000-3-2			
	电磁抗干扰	EN61000-4-2, 3, 4, 5, 6, 8, 11; EN61547			
其它	IP等级说明	IP20			
	质保说明	5年(Tc≤87°C)			
测试设备	交流功率源:CHROMA6530、数字功率表:CHROMA66202、示波器:Tektronix DP03014、直流电子负载:M9712B、灯板、恒温恒湿箱; 雷击浪涌发生器: 远方 EMS61000-5B、快速群脉冲发生器: 远方 EMS61000-4A、频谱分析仪: KH3935、耐压仪 TH9201B、光源频闪测量仪 LFA-3000 等。				
测试说明	如未特别说明以上功率因素、谐波、效率参数均是在环境温度25°C, 湿度50%, 输入电压230Vac, 90%负载条件下测试的结果。(以上测试为不带调光器测试)				
补充说明	1、 建议客户在灯具供电回路中安装过欠压保护与浪涌保护装置, 以确保用电安全。 2、 灯具内装配电源使用的PC罩、外壳、堵头等套件必须满足UL94-V0及以上防火等级。 3、 电源作为整灯灯具中的一个零部件与终端设备结合使用, 因EMC性能受LED灯具及走线的影响, 终端设备制造商需对整套装置重新进行EMC确认。				

五、断路器可配置同型号电源数量具体参数信息：

名称	数值	注明
浪涌峰值电流 Ipeak	6.3A	输入电压 230Vac
浪涌半峰时间 Twidth	150μs	输入电压 230Vac，测量 Ipeak 下降至一半的时间
B 型 16A 断路器可配置同型号电源数量	53 pcs	

如需使用其他型号的断路器，转换表如下：

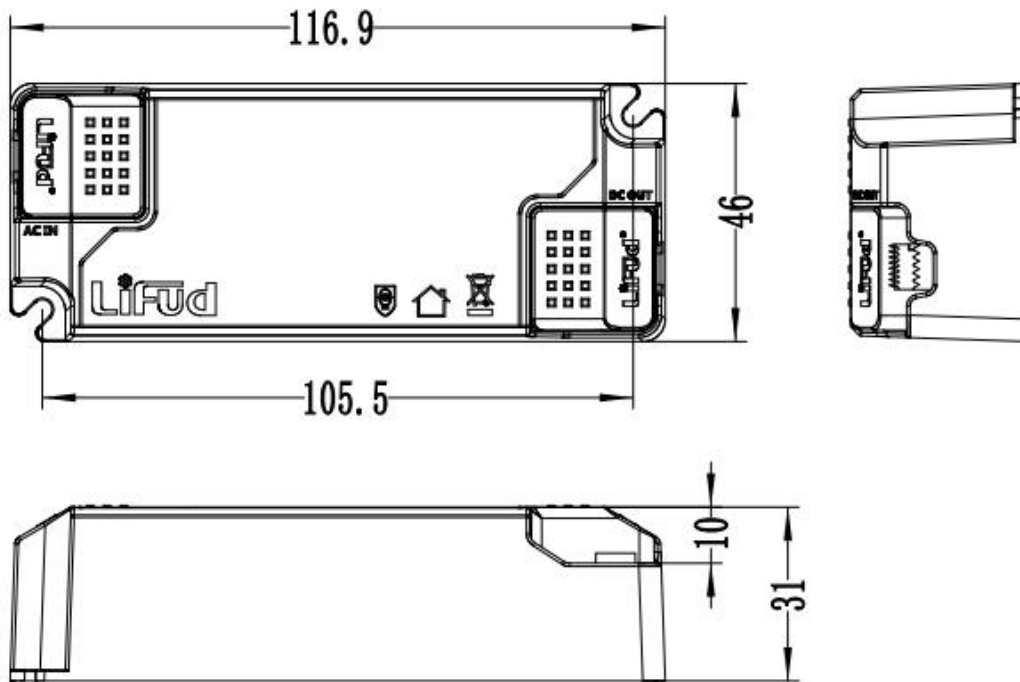
类型	级别	相对电源数量
B	10A	33 pcs
	13A	42 pcs
	16A	53 pcs
	20A	66 pcs
	25A	82 pcs
C	10A	55 pcs
	13A	71 pcs
	16A	89 pcs
	20A	110 pcs
	25A	137 pcs



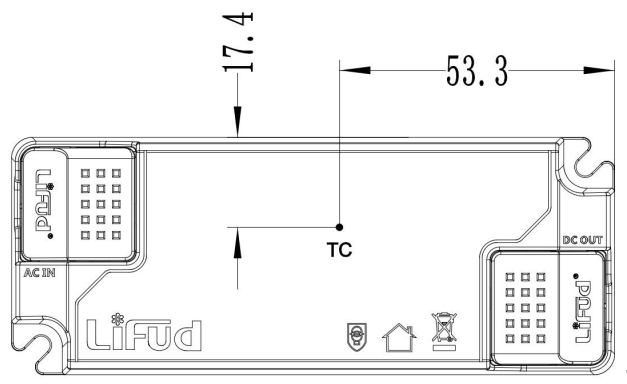
六、拨码开关与参数表：

拨码开关设置信息表				
Ta	Vo DC	Current	1	2
50℃	25V — 40V	700mA	ON	ON
		650mA	—	ON
		600mA	ON	—
		550mA	—	—

七、外观尺寸(单位: mm, 公差按照+0.5mm 管控):



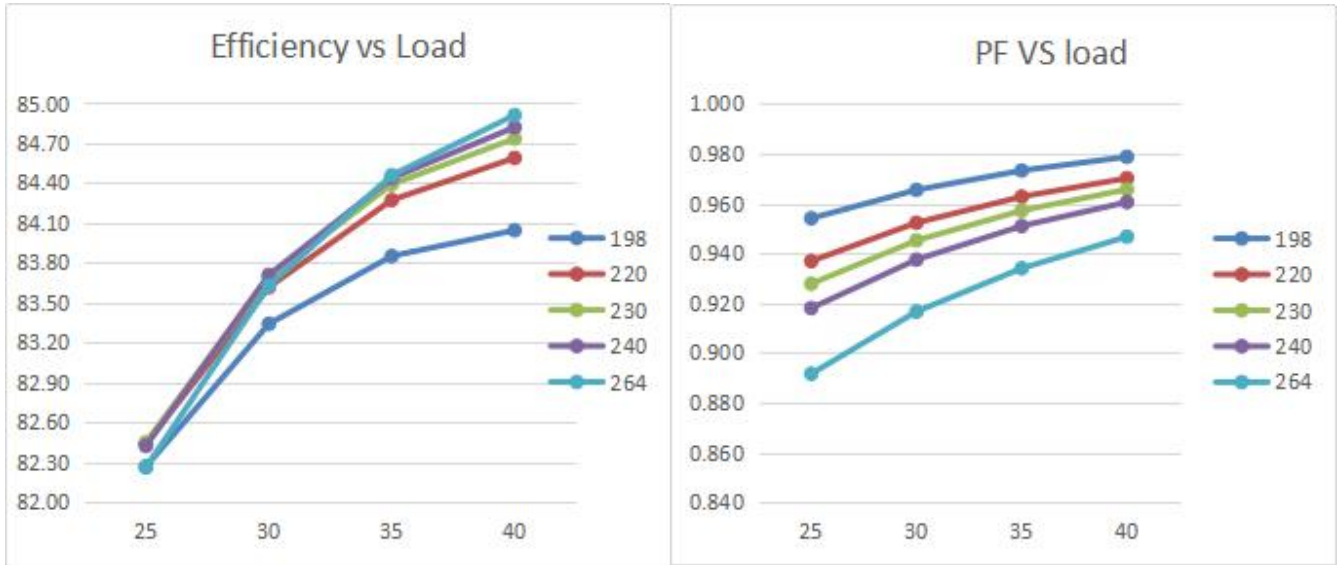
八、外壳对应 TC 点(外壳底部):



九、包装规格:

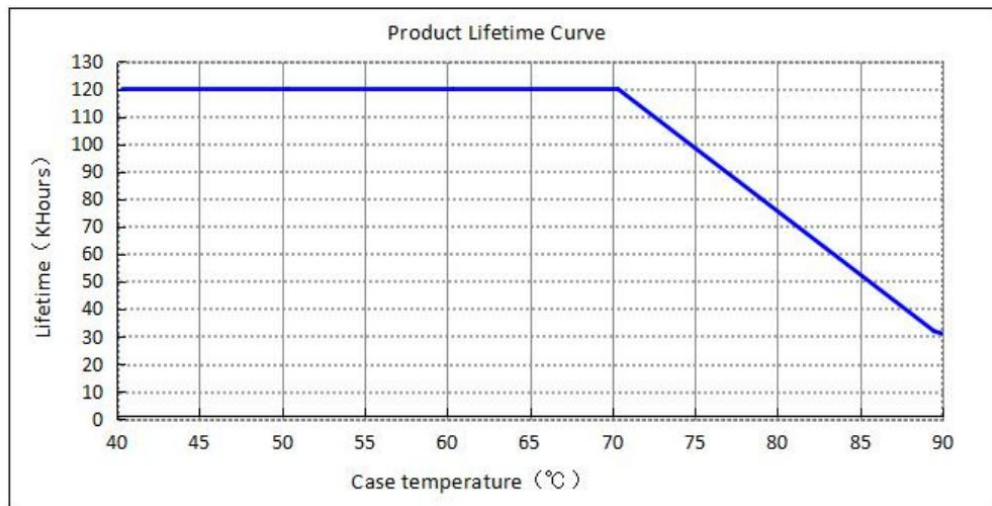
LF-GDE030YG	
包装箱尺寸	385*285*210mm (L*W*H)
数量	12PCS/层; 72PCS/箱
重量	0.089Kg±5%/pcs; 8.95Kg±5%/箱;

十、产品特性曲线图:

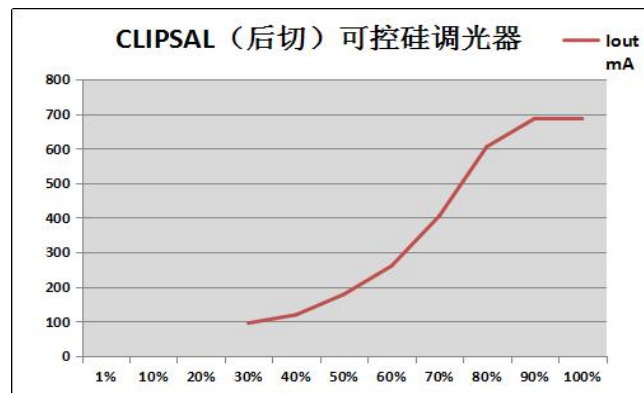


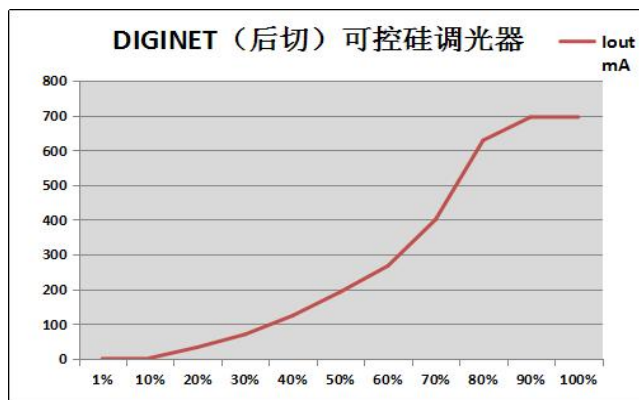
十一、寿命曲线:

在一个密闭的空间内，当外壳温度达到 40℃、50℃、60℃、70℃、80℃时，计算产品的寿命。



十二、调光曲线:





1.目前我司经过测试，可以兼容调光器型号有：

- CLIPSAL：32E450UDM
- DIGINET：MEDM

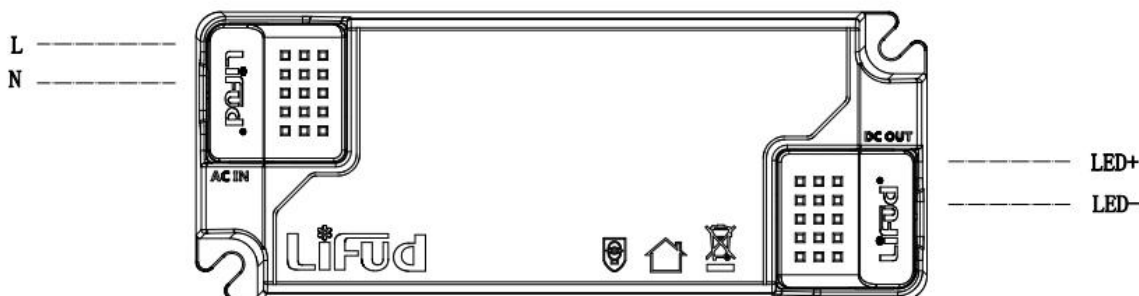
带调光器开机时，产品会出现一定的输出电流过冲，过冲幅度见下表（请客户根据灯珠规格书情况自行选择或咨询我司技术人员）：

输出电压	输出电流			
	550mA	600mA	650mA	700mA
25-33V开机过冲幅度	≤30%	≤30%	≤30%	≤30%
33-40V开机过冲幅度	≤10%	≤10%	≤10%	≤10%

2. 如终端使用者不是匹配以上调光器，需要实际测试终端调光器是否匹配，可以提供调光器给莱福德测试，也可以实际结合莱福德电源测试。

3. 此承认书经过客户回签后，即表示此款电源可以兼容客户端的调光器，后续莱福德将不承担因调光器不兼容而引起的品质事故损失。

十三、产品接线示意图：



十四、产品标签:

TRIAC Constant Current Dimming Driver
Model:LF-GDE030YG LED Driver(LED控制装置)

Input
AC-L
AC-N
 0.75-1.5□

Input:220-240V ~ 50/60Hz Max.0.18A
Output Voltage:25-40V == P rated:28W(Max)
U out:70V PF:≥0.9C
ta:50°C tc:90°C
For LED modules only
www.lifud.com
Made in China (中国制造)

Preparation for input and output
 7.5mm 


I rated(CC)	1	2
550mA	-	-
600mA	on	-
650mA	-	on
700mA	on	on

Output
LED+
LED-
 0.5-1.0□

    **SELV**   

注意事项

注：规格书中内容最终解释权归深圳莱福德科技股份有限公司所有。